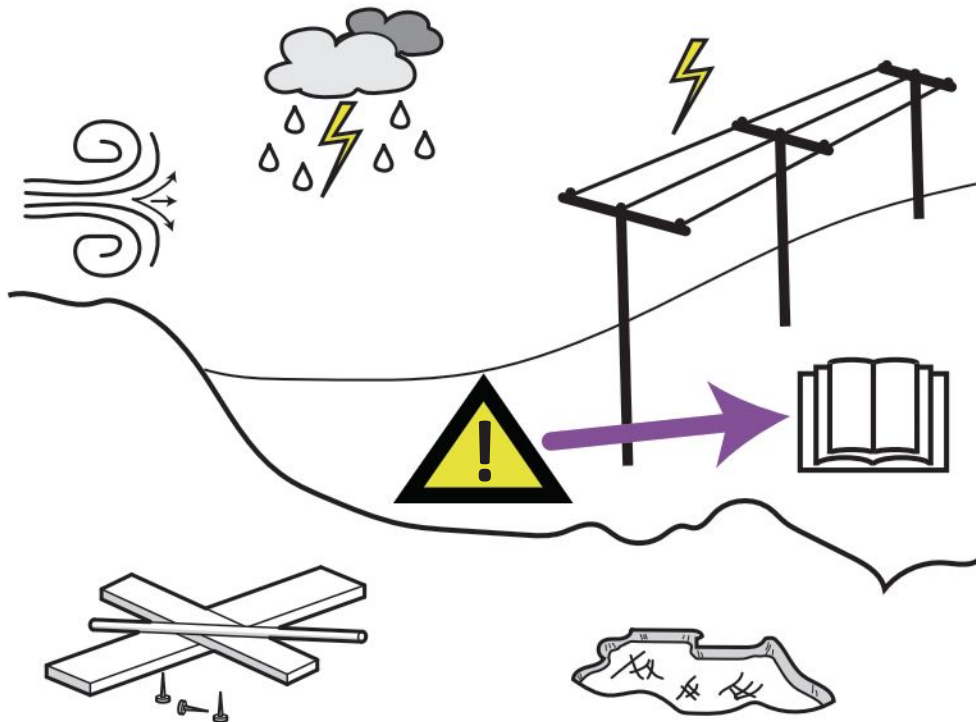
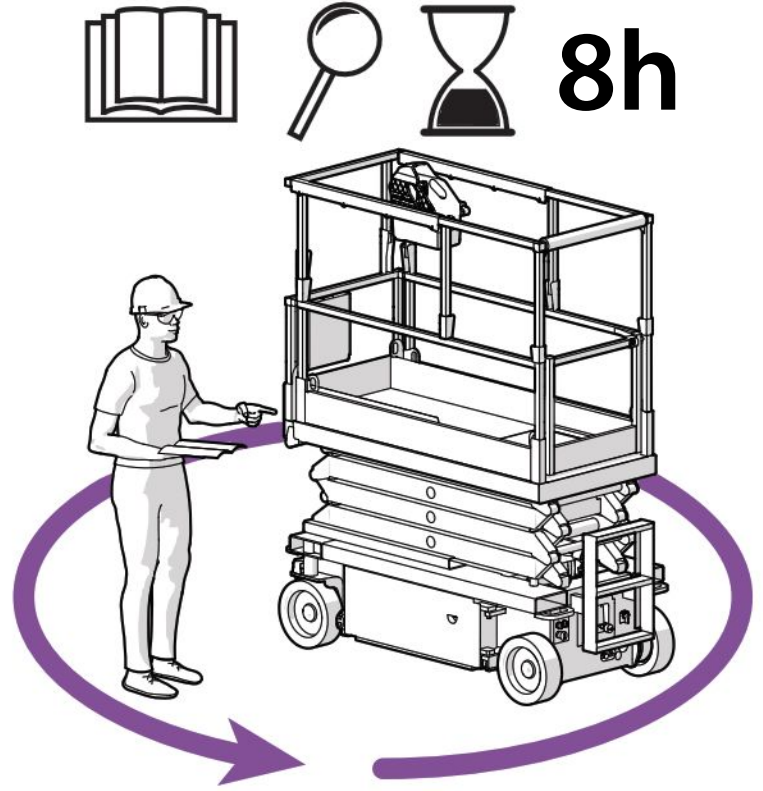
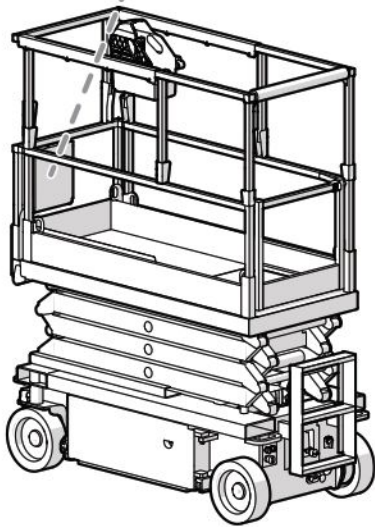
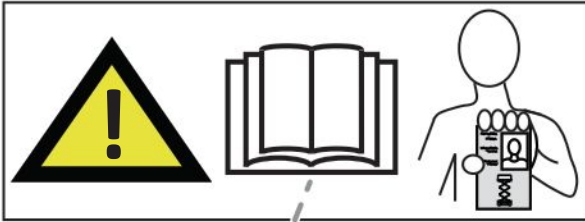
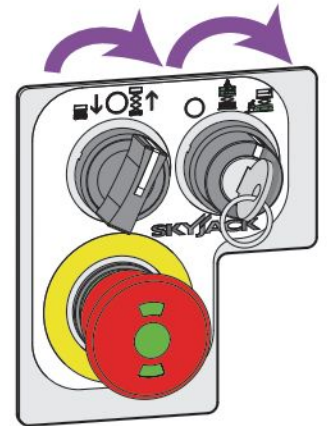
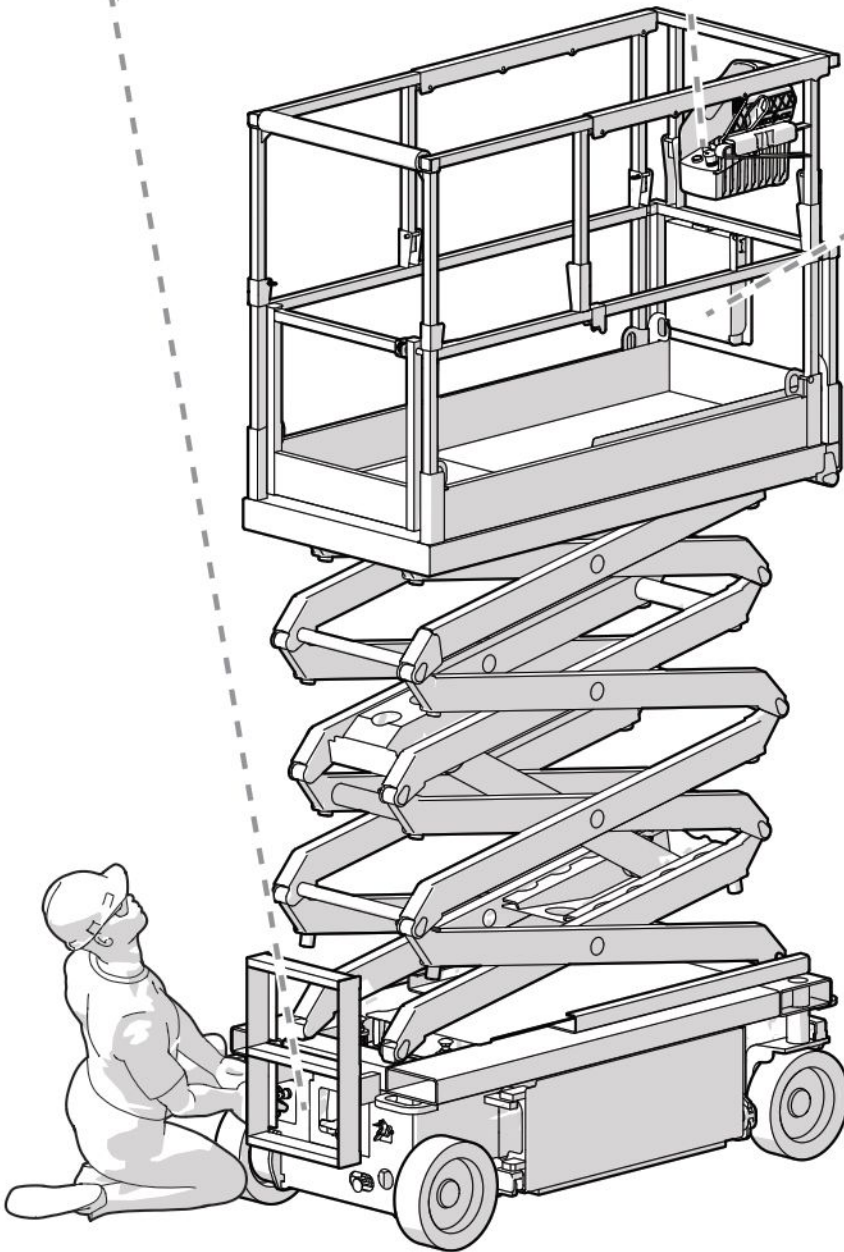
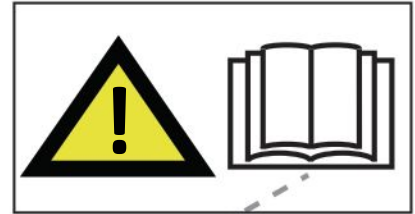
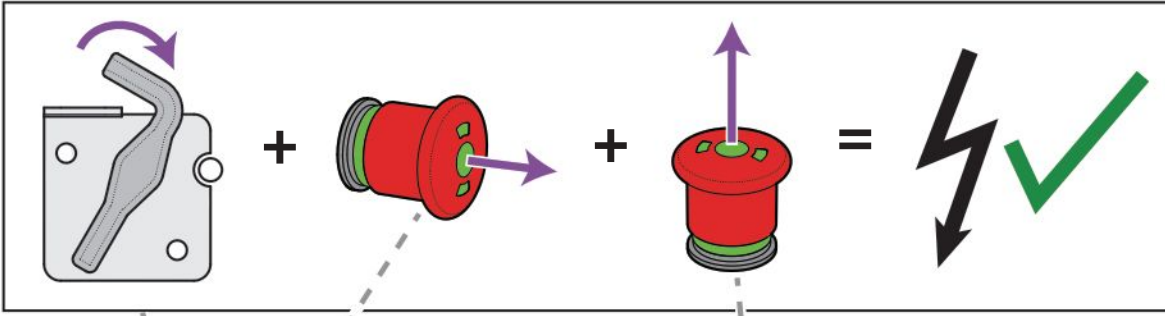


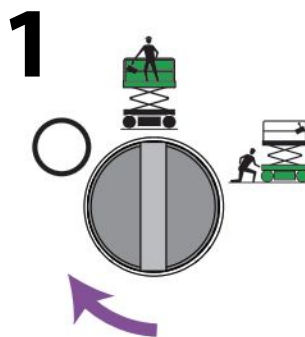
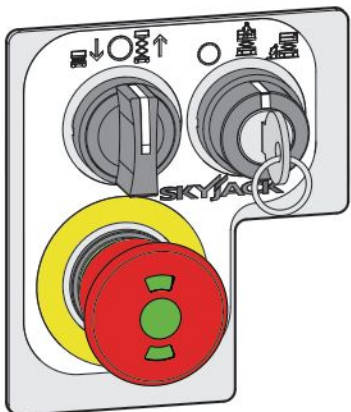
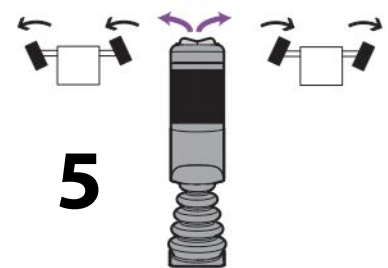
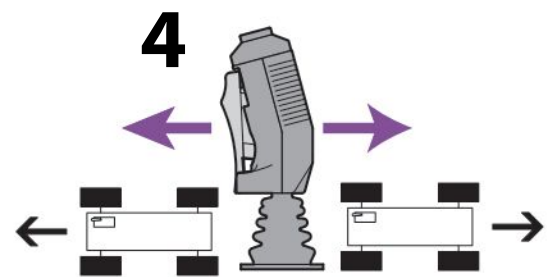
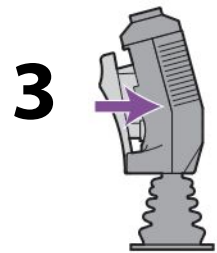
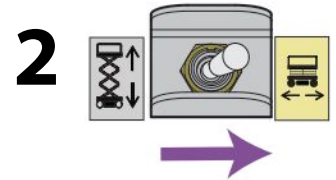
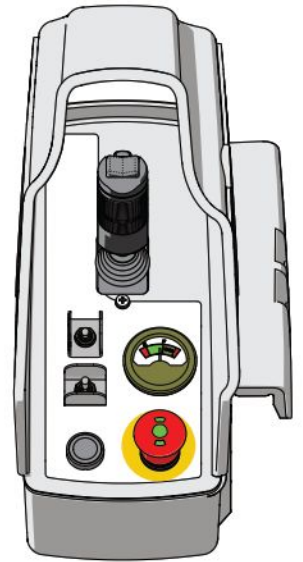
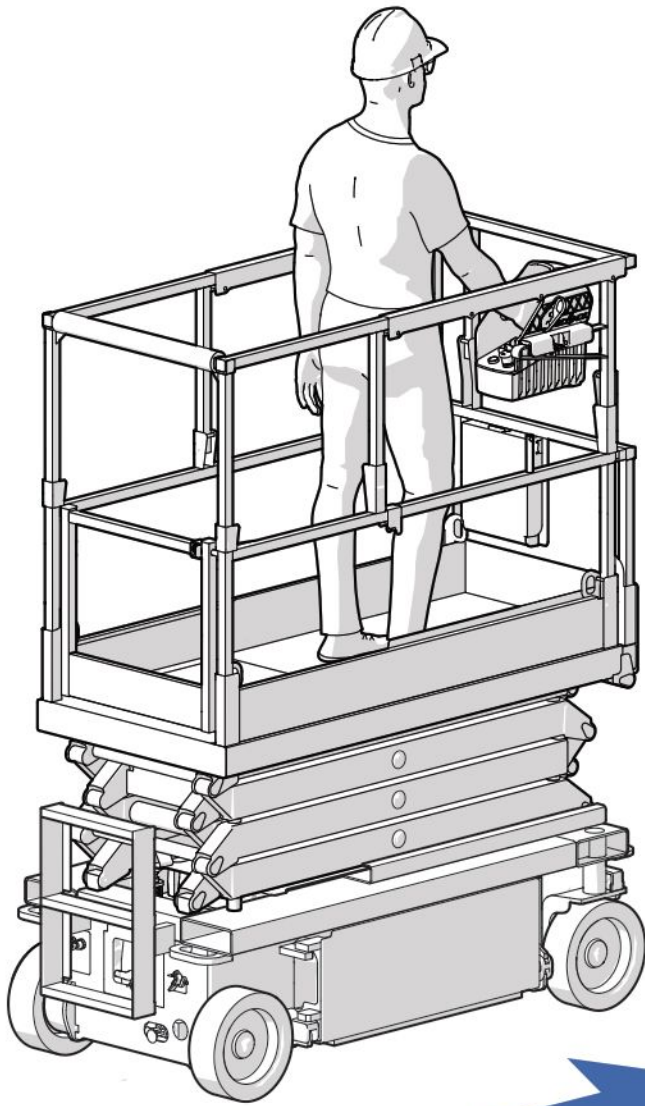
SKYJACK™

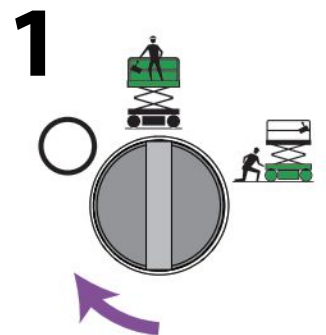
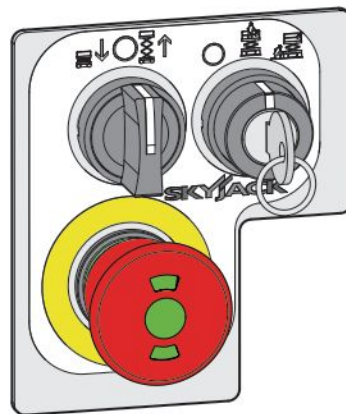
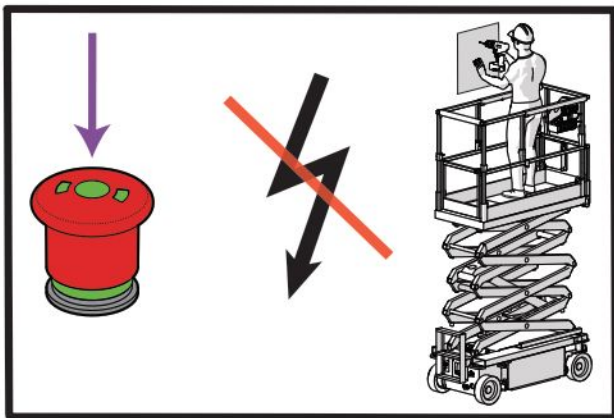
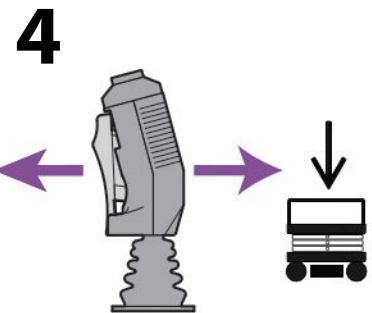
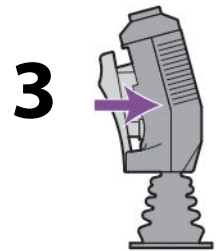
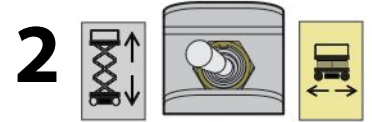
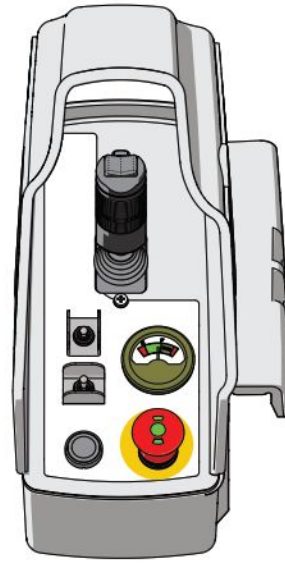
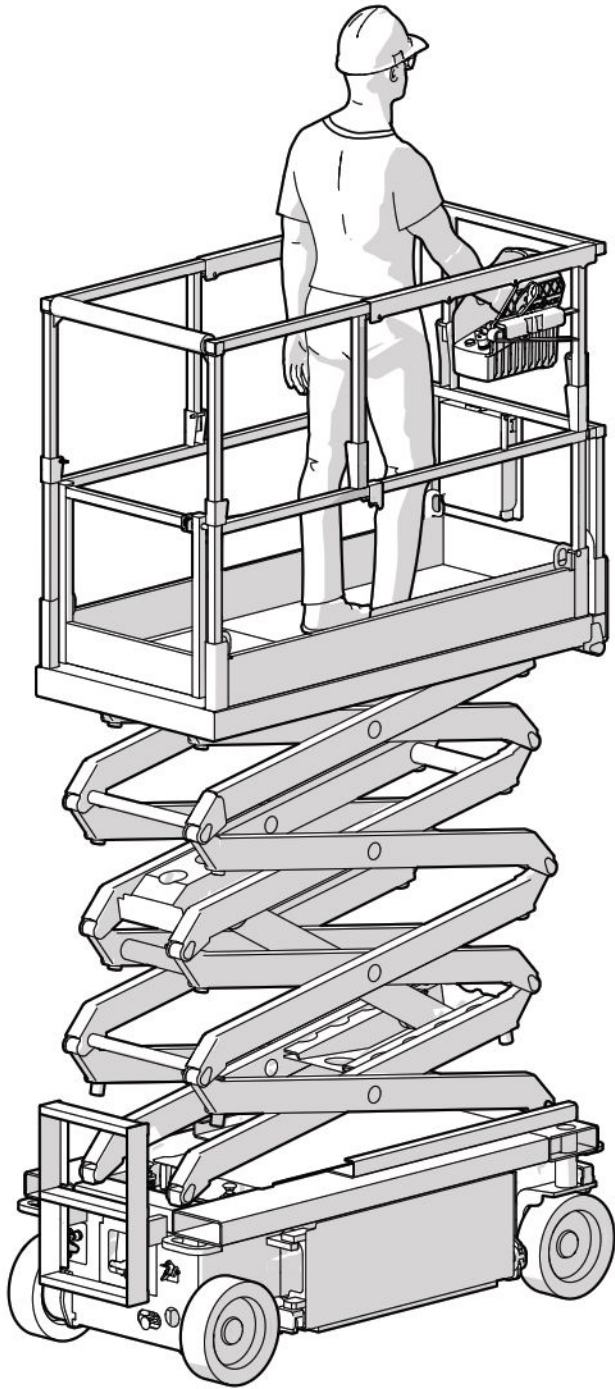
S/N A100 000 001 - A100 999 999
S/N C100 000 001 - C100 999 999
S/N A101 000 001 - A101 999 999
S/N A102 000 001 - A102 999 999
S/N A103 000 001 - A103 999 999

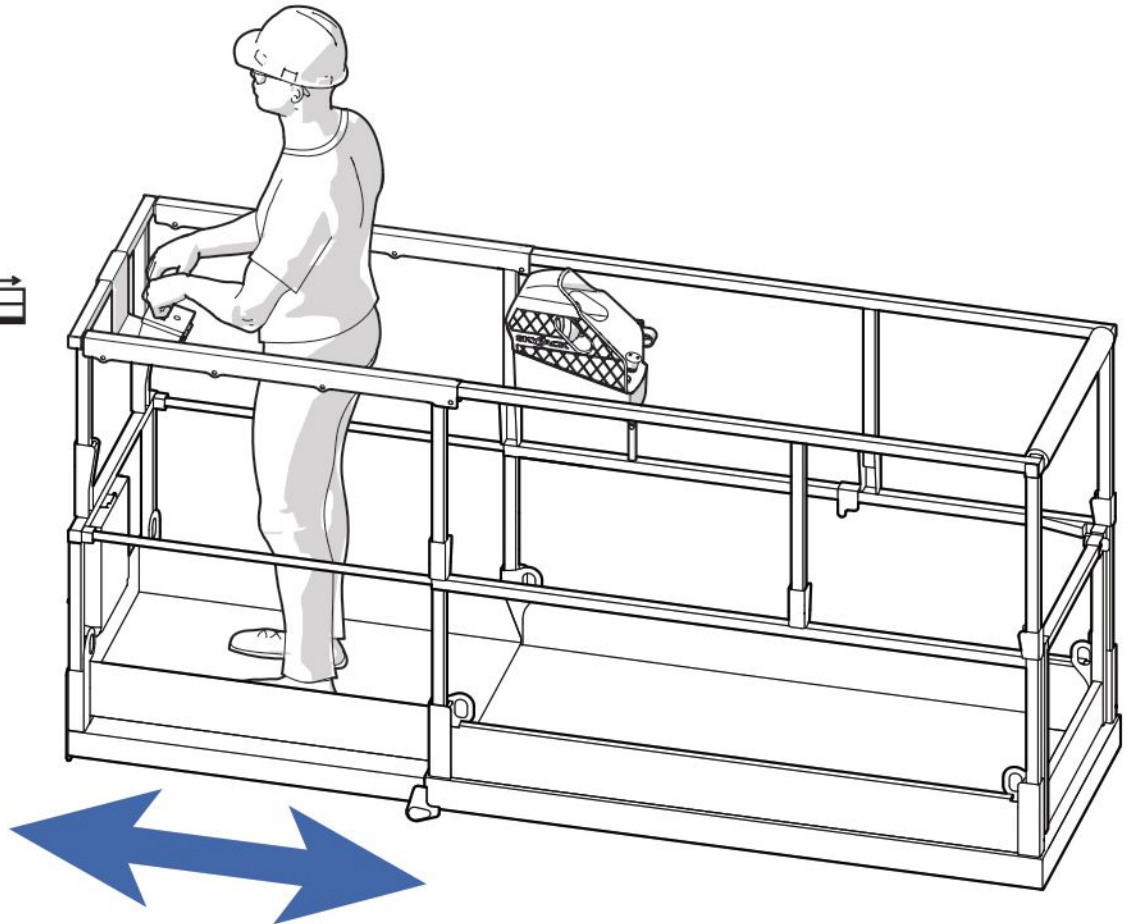
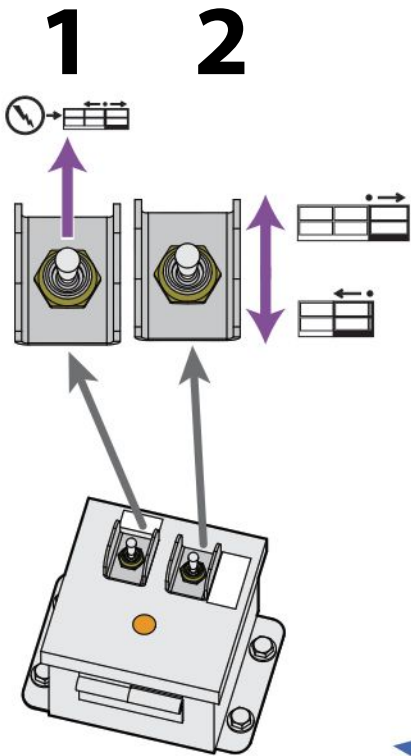
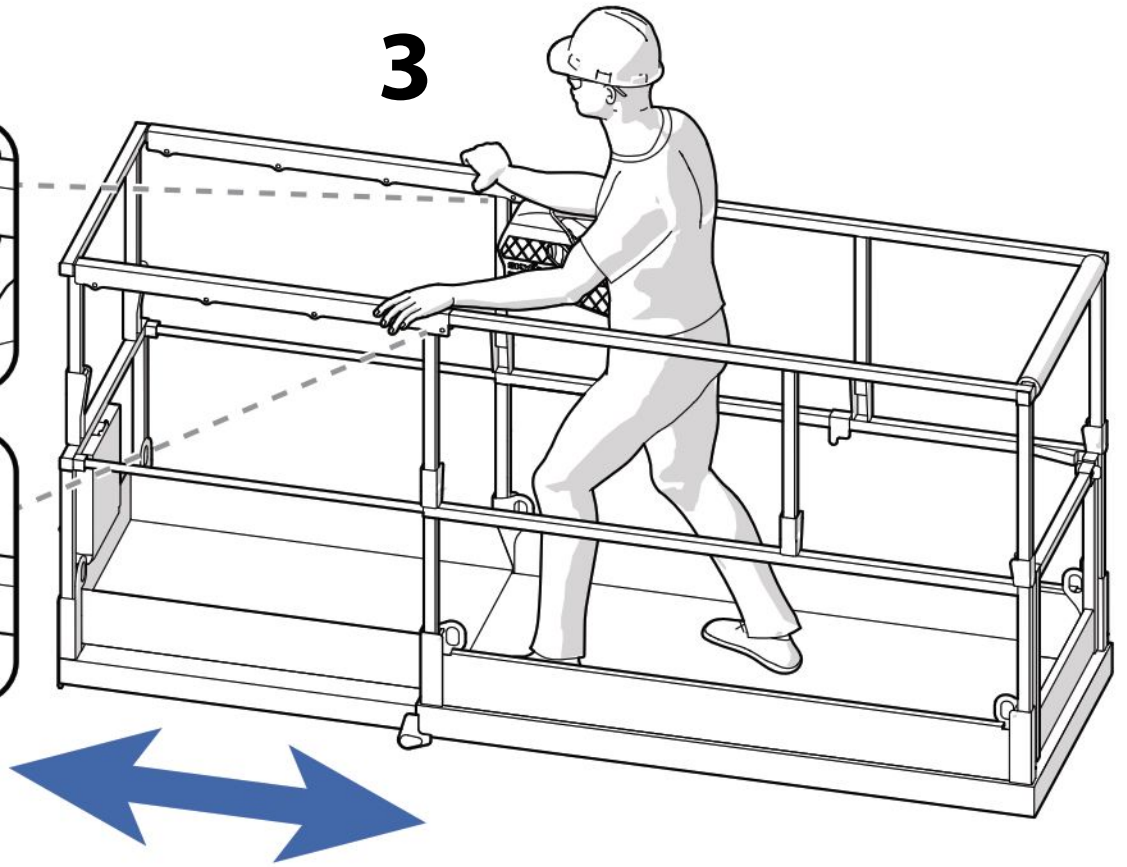
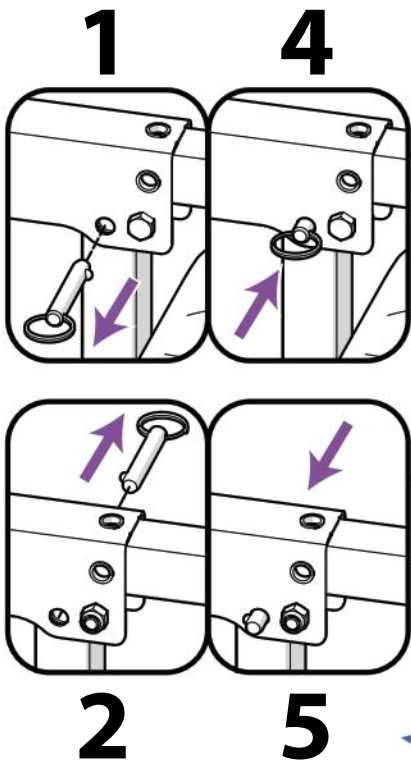
SJ3215, SJ3219, SJ3220, SJ3226
SJ4720, SJ4726, SJ4732, SJ4740
ANSI/CSA, CE, AS, KC

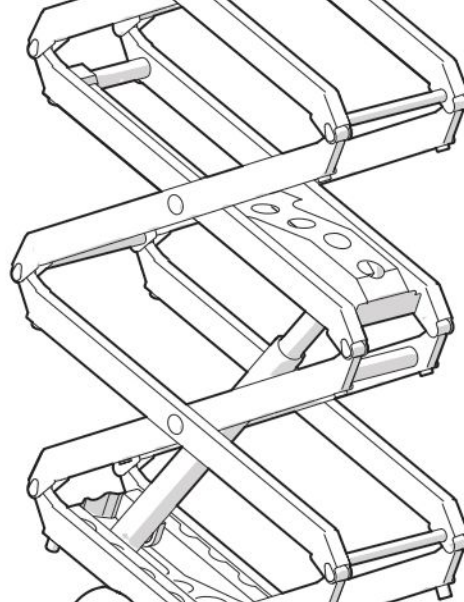
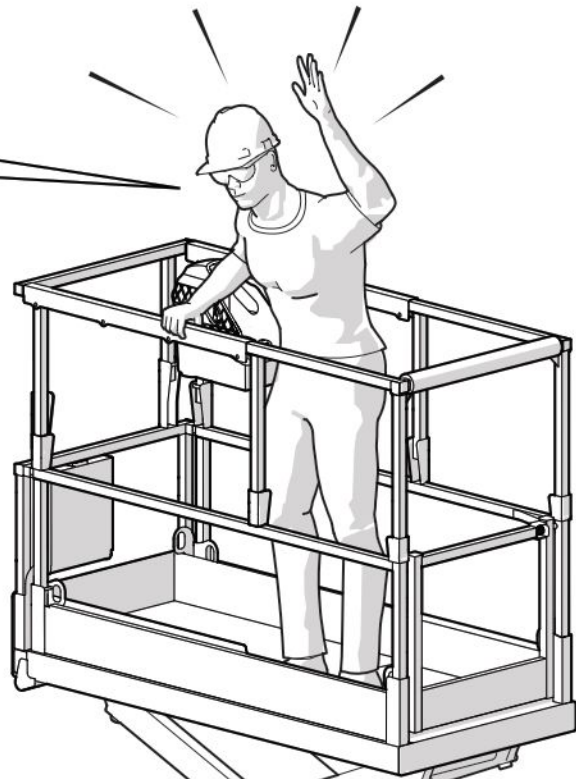
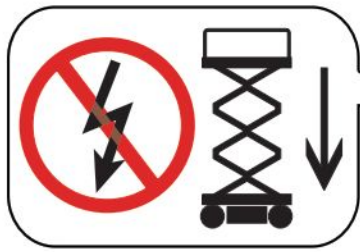












1

