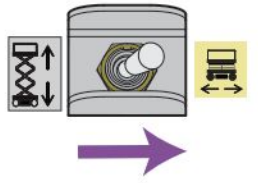
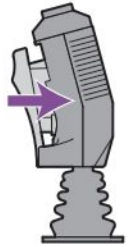


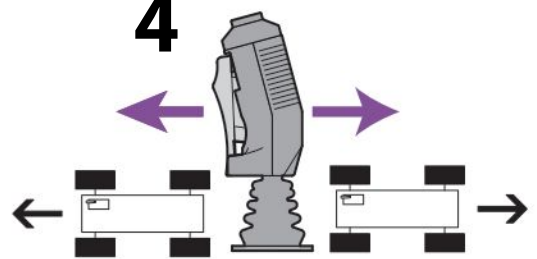
2



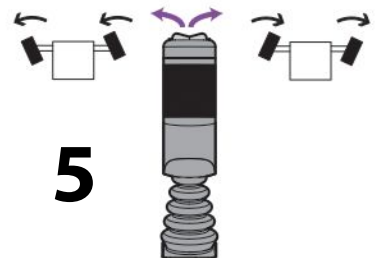
3



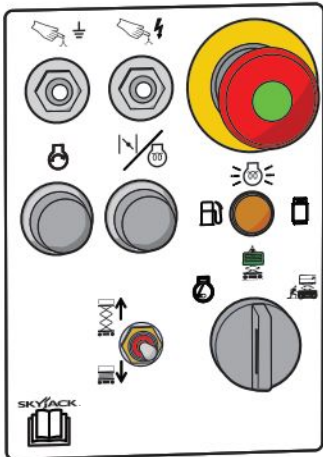
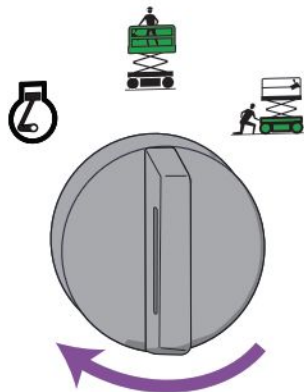
4

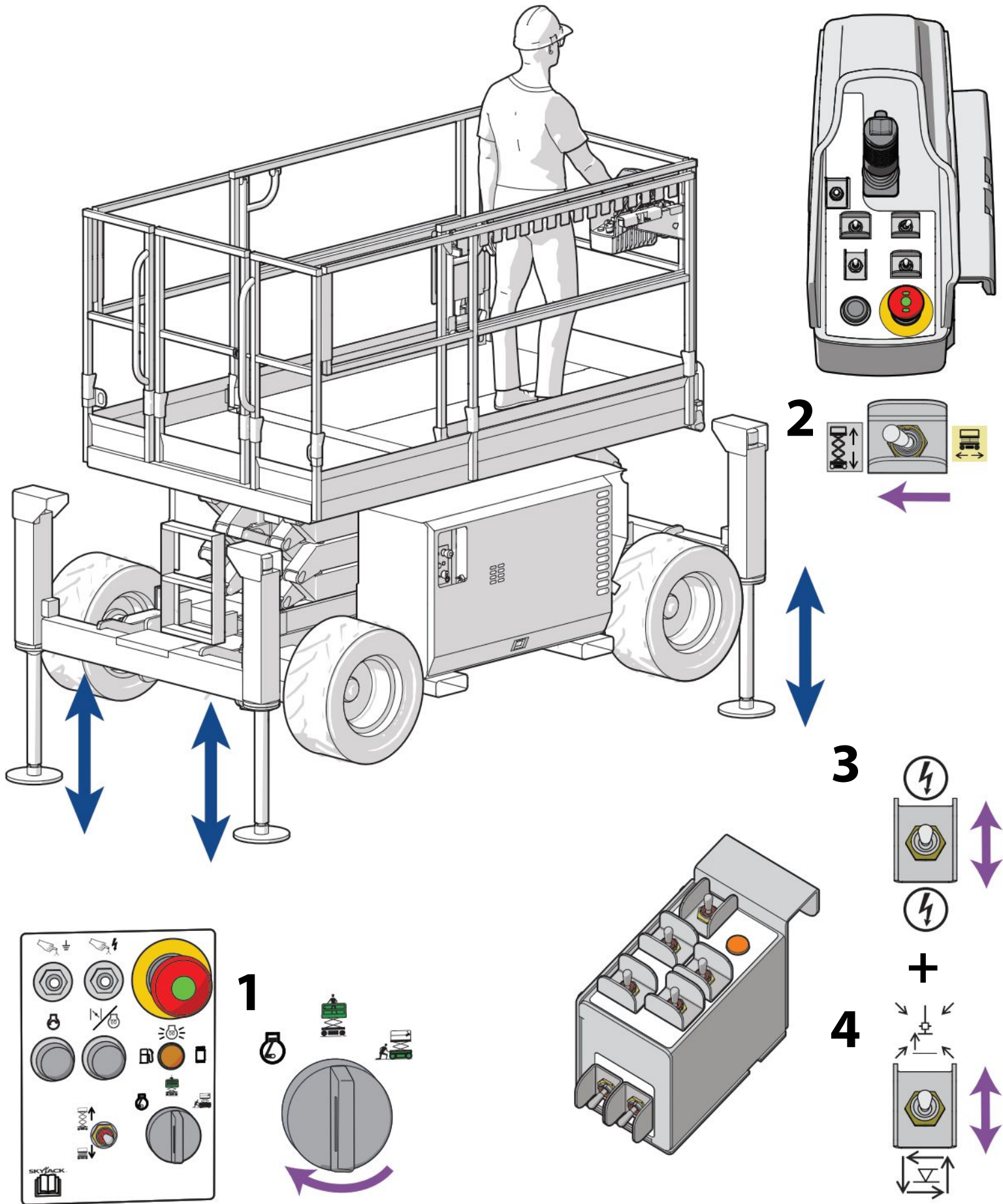


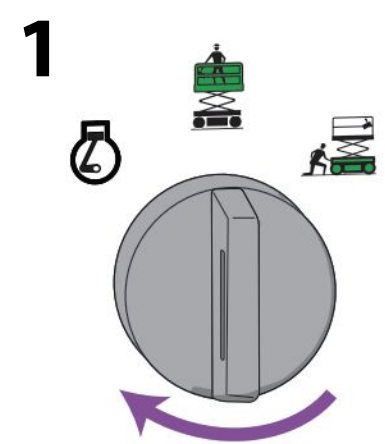
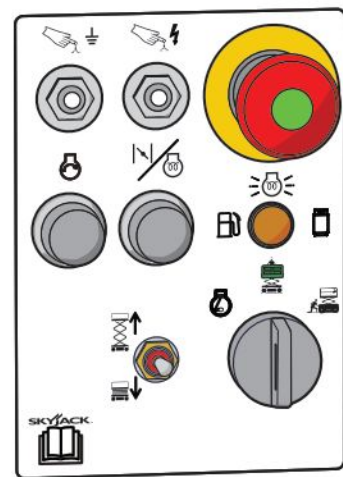
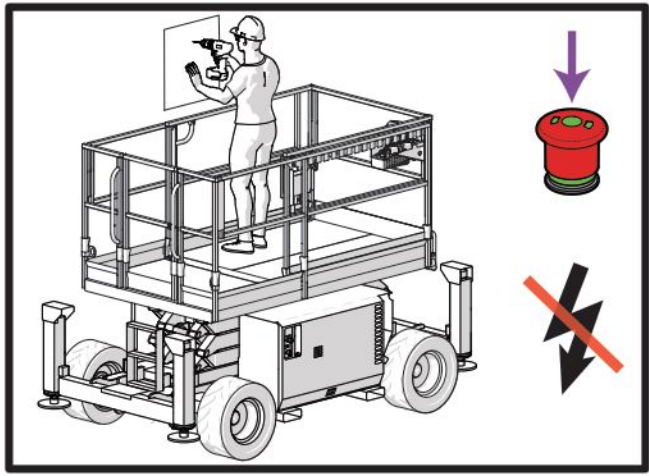
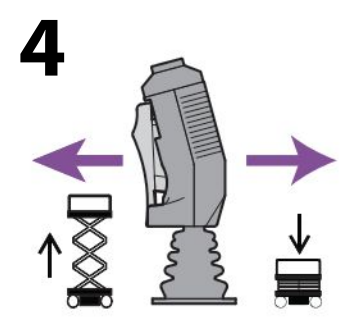
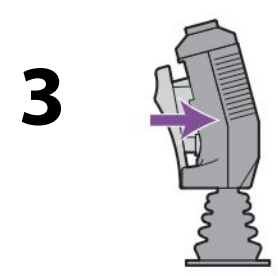
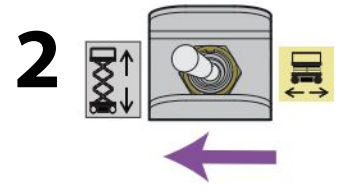
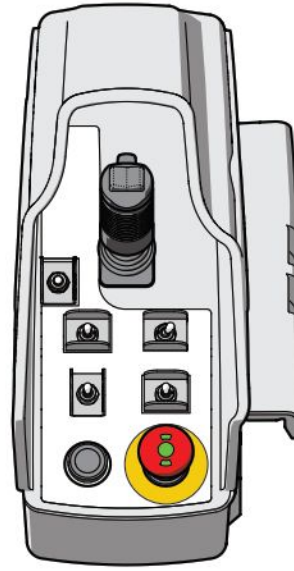
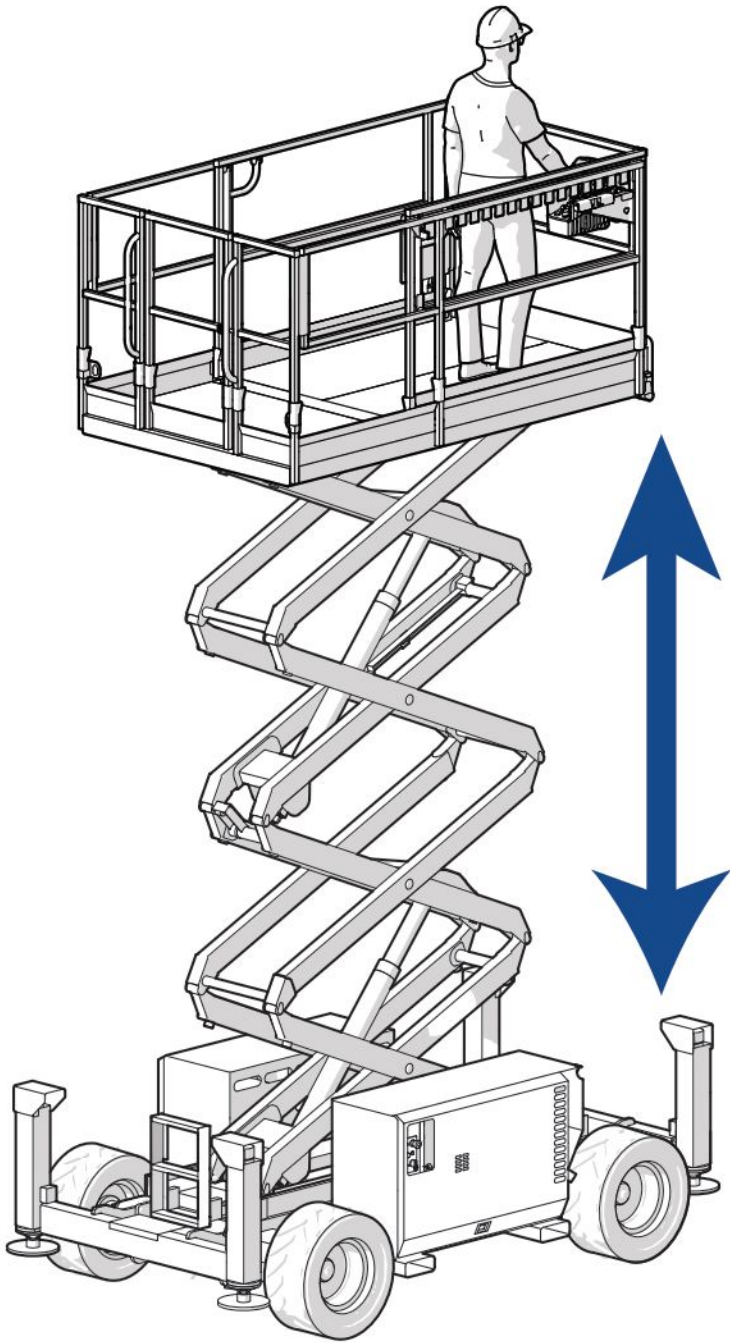
5



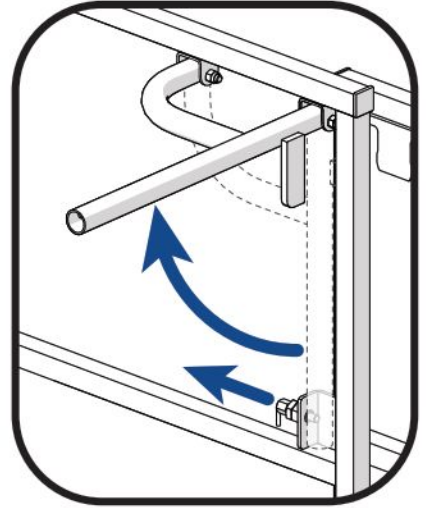
1



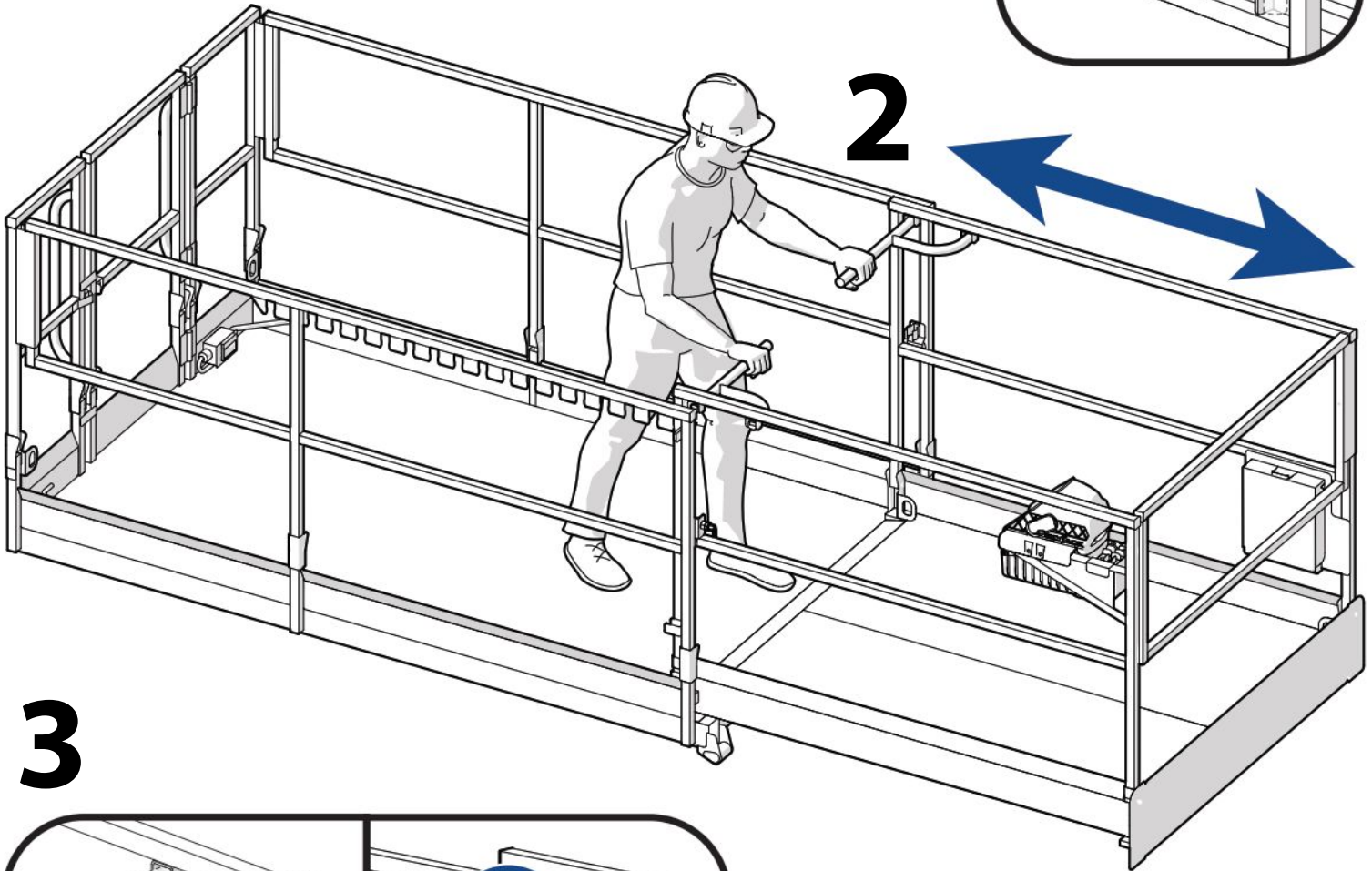




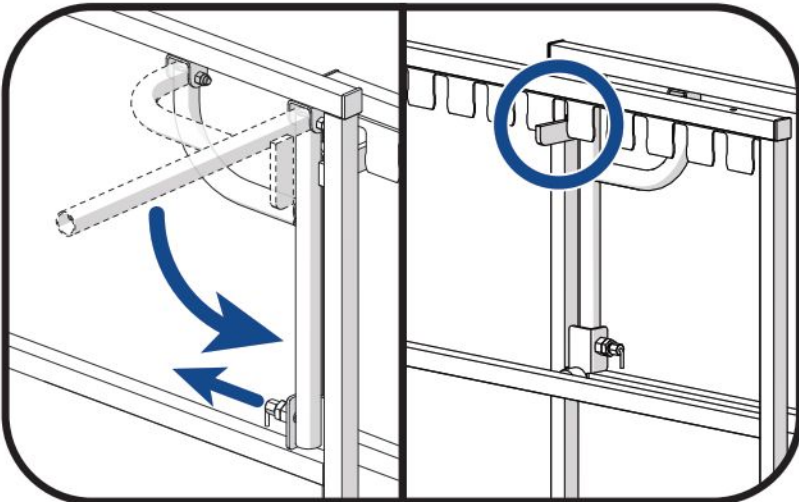
1

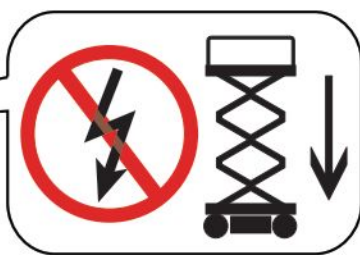
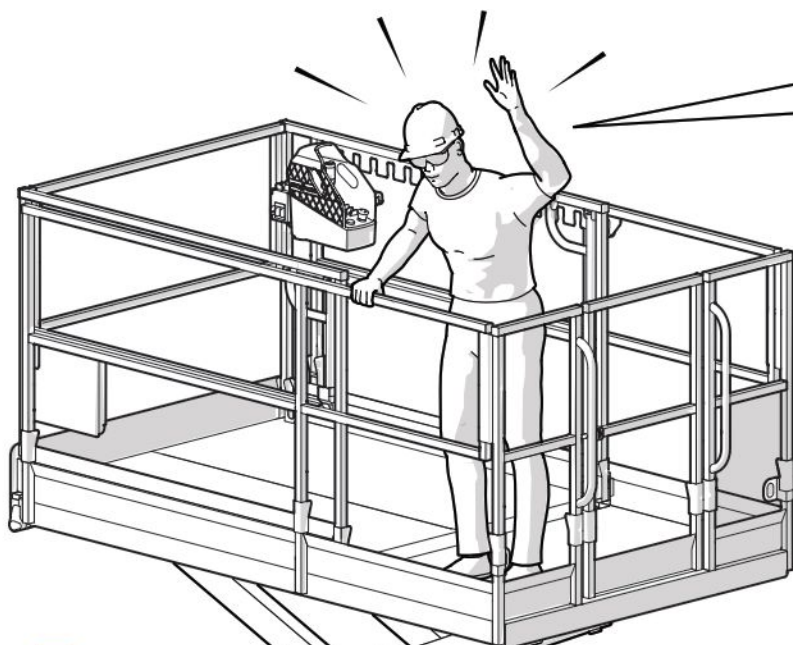


2

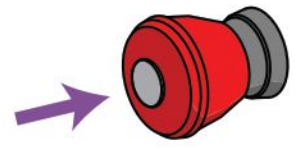


3

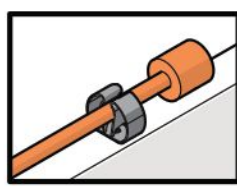




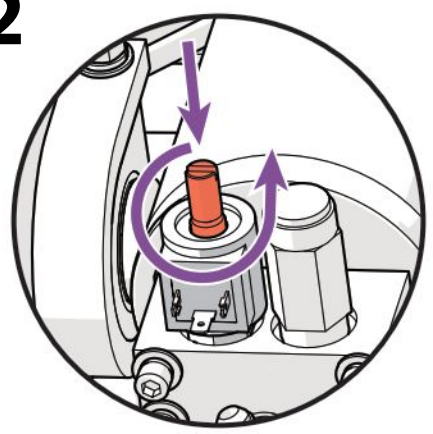
1



2



+



3

