



SCAN COMBIFLEX 330

MANUAL



SCANMASKIN
MACHINES-MINERALS-KNOW-HOW

Bäste kund!

Tack för att Ni valt Scanmaskin som leverantör. Vi önskar Er lycka till med Er nya Scan Combiflex 330 och hoppas att den skall motsvara Era förväntningar.

Scanmaskin Sverige AB



Per-Anders Bardh
CEO

Adress:
Scanmaskin Sverige AB
Box 187
SE-437 22 Lindome / Göteborg
Sverige

Telefon: +46 (0) 31 99 49 70

Fax: +46 (0) 31 99 48 70

www.scanmaskin.se

Viktig information!

Denna användarmanual berör endast golvslipmaskinen "Scan Combiflex 330" härnäst benämnd som "SC-330". SC-330 får endast användas till slipning av horisontella ytor godkända av Scanmaskin Sverige AB.

Om SC-330 används till andra ändamål eller hanteras på ett annat vis än beskrivet i denna användarmanual så avsäger sig Scanmaskin Sverige AB allt ansvar.

Märk väl kapitel "2 Säkerhetsföreskrifter". Läs användarmanualen innan golvslipmaskinen SC-330 tas i bruk. Reservdelar och slipverktyg som används till SC-330 måste vara godkända av Scanmaskin Sverige AB.

Innehållsförteckning

1	Specifikationer	6
1.1	Elektriska specifikationer	6
1.2	Mekaniska specifikationer	6
1.3	Verktyg	7
1.4	Användningsområde	8
1.5	Innehåll vid leverans	8
1.6	Översikt	9
2	Säkerhetsföreskrifter.....	10
2.1	Symbolförklaring.....	10
2.2	Säkerhetsåtgärder.....	10
2.3	Organisationsåtgärder.....	11
2.4	Personalval och kvalifikationer	12
2.5	Säkerhet vid användning av maskinen	12
2.6	Elsäkerhet	13
2.6.1	Kablar.....	14
2.6.2	Användning av generator	14
2.7	Definition av ”Avstängt och säkert läge”.....	14
2.8	Säkerhet som rör service.....	15
2.9	Säkerhet under transport.....	15
2.9.1	Manuell transport	15
2.9.2	Lyftning.....	15
2.9.3	Inuti fordon.....	15
3	Transport	16
3.1	Säkerhetsåtgärder.....	16
3.2	Manuell transport.....	16
3.3	Delning av maskin	16
3.4	Inuti fordon	16
4	Handhavande	17
4.1	Försiktighetsåtgärder.....	17
4.2	Maskinens funktion.....	17
4.3	Manöverdon	18
4.4	Uppstart	18
4.5	Stopp	18
4.6	Avstängt och säkert läge	18
4.7	Slipning	19
4.8	Verktygsbyte.....	19
5	Service.....	20
5.1	Säkerhetsåtgärder.....	20
5.2	Daglig inspektion före bruk	20
5.3	Service- och inspektionsschema.....	20
5.4	Byte av Scan-On-fästskiva.....	21
5.5	Rengöring av maskinen	21
5.6	Felsökning.....	21
5.6.1	Vanliga problem	21
6	Reservdelar	22
6.1	Maskinhuvud.....	22
6.2	Sliphuvud.....	23

6.3	Vagn	24
7	Garanti.....	26
8	EG-Deklaration	27
9	Alfabetiskt register	28
10	Kontakt.....	30

1 Specifikationer

1.1 Elektriska specifikationer

För att finna vilka specifikationer som rör din maskin, kontrollera informationsskylten som sitter fast på maskinens vagn.



Anslut aldrig SC-330 till andra matningsspänningar än beskrivet i den här specifikationen.



Kraftkällan måste vara avsäkrad enligt "Extern säkring" i denna specifikation. Kablarna som används måste vara märkta och godkända för den använda säkringen. Att använda fel säkringar kan leda till eldsvåda eller skador.

Matningsalternativ	230 V 1~ ¹	230 V 1~ ² RS	400 V 3~
Effekt	1.5kW (2 hk)	2.2 kW (3 hk)	4 kW (5.5hp)
Ström	10 A	12 A	16 / 32 Amp
Spänning	200 - 240 V 1~	200 - 240 V 1~	400 V 3~
Frekvens	50 Hz +/- 5%	50/60 Hz	50/60 Hz
Extern säkring ³	10 A	12 A	16 A
Elintag ⁴	CEE 7/7 - 250V 16A + PE	CEE 7/7 - 250V 16A + PE	415 V 3P+N+PE

Tabell 01 Elektriska specifikationer

Alla modeller är CE-märkta.



Om en generator används läs "2.6.2 Användning av generator"

1.2 Mekaniska specifikationer

Modell	SC-330 Stan- dard	SC-330 RS
Avverkningsdiameter	330 mm	330 mm
Slipskivans diameter	325 mm	325 mm
Slipskivans varvtal	600 varv/min	250-750 varv/min
Vikt	70 kg	75 kg
Sliphuvud	Singel	Singel

Tabell 02 Mekaniska specifikationer

1 Standard

2 Standard

3 Avser säkringen hos kraftkällan, t.ex. elcentralen.

4 Detta är standardintaget som medföljer. Maskiner sålda utanför EU skickas med antingen ett lokalt intag eller en adapter.

Dimensioner på SC-330

Bredd	440 mm
Höjd	1000 mm
Längd	950 mm

Dimensioner på fraktlåda

Bredd	610 mm
Höjd	1430 mm
Längd	810 mm


Omgivningstemperatur under drift
Omgivningstemperatur under förvaring

-20°C till +40°C
-20°C till +70°C

1.3 Verktyg



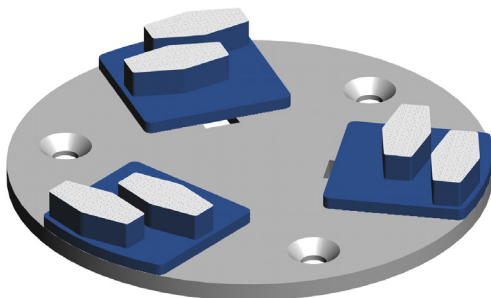
Maskinen måste utrustas med verktyg godkända av Scanmaskin Sverige AB innan den tas i bruk.

 Se "Slipguiden" och hemsidan för information om tillgängliga verktyg och "4.8 Verktygsbyte" för information om hur man byter verktyg.

Verktygen sitter fast med Scan-On-systemet för enkelt verktygsbyte.

Tillgängliga verktyg

- Rivverktyg
- Diamantverktyg
- Sandpapper



Figur 01 Scan-On-fästskiva med verktyg.

1.4 Användningsområde



SC-330 är designad för horisontella ytor. SC-330 får inte användas till andra ändamål än de beskrivna i den här användarmanualen. Tillverkaren kan inte hållas till svars för materiella eller personskador orsakade av felaktigt användande av SC-330. Att inte följa användarmanualen ogiltigförklarar garantin.

Typiska användningsområden

- För slipning på ytor i anslutning till en vägg
- Borttagning av gamla beläggningar, mattor och spackel från hårda ytor
- Tilljämning av betongytor
- Förberedelse för beläggning på yta
- Polering av yta
- Borttagning av beläggningsdefekter
- Borttagning av limrester

SC-330 är rekommenderad till mindre arbetsytor.

1.5 Innehåll vid leverans

Följande är inkluderat med SC-330 vid leverans.

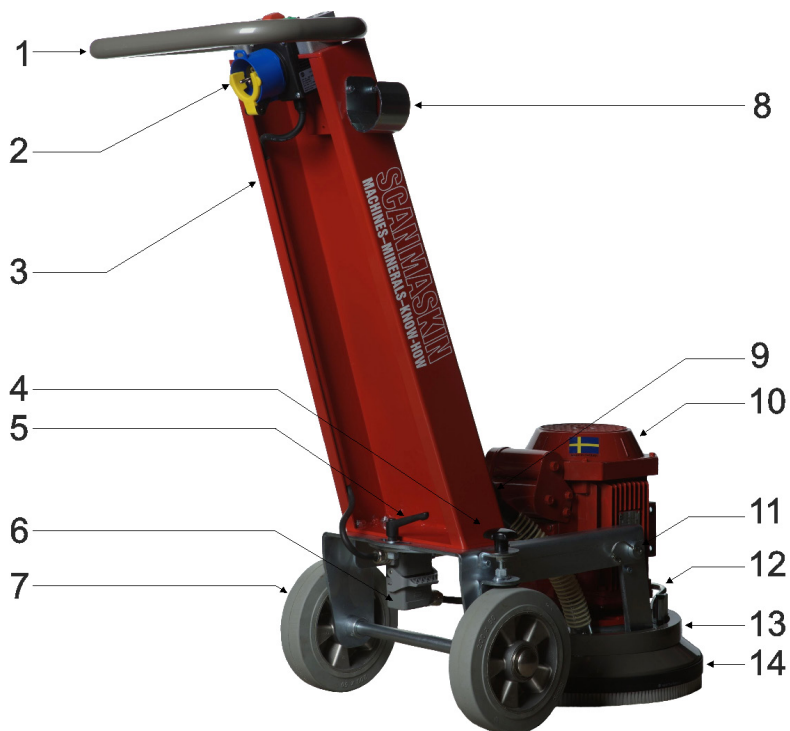
- Användarmanual
- 5 mm insexnyckel

Maskiner som säljs utanför Europa kommer antingen att vara utrustade med ett elintag som följer lokal standard eller ett passande kontaktdon som sitter i elintaget.



Läs "2.6 Elsäkerhet" innan några medföljande anslutningsdon kopplas in.

1.6 Översikt



Figur 02 SC-330 översikt

Nummer	Beskrivning	Referens
1	Handtag	
2	Manöverdon	4.3 Manöverdon
3	Vagn	
4	Justerskruv höger hjulhöjd	
5	Lås vid vinkling av vagn	
6	Skiljekontakt motor – vagn	
7	Hjul	
8	Hållare till dammsugarslang	
9	Dammsugaruttag	
10	Motor	
11	Sprint	
12	Lyfthandtag	
13	Sliphuvud	4.8 Verktygsbyte
14	Dammskydd	

Tabell 03 Översikt över maskindelar

2 Säkerhetsföreskrifter



Läs hela detta kapitel noggrant! Att inte läsa säkerhetsföreskrifterna kan leda till skador på person eller egendom.

2.1 Symbolförklaring

	Säkerhetsnotering
	Elsäkerhetsnotering
	Transportsäkerhetsnotering
	Tippningsrisk
	Referens till mer information

2.2 Säkerhetsåtgärder



Alla maskiner som inte används enligt säkerhetsföreskrifterna kan vara farliga att använda, ställa in eller utföra service på. Arbetsledaren ansvarar för att säkerhetsföreskrifterna följs under såväl användning och service av maskinen samt att säkerhetsfunktioner som medföljer maskinen används. Arbetsledaren ansvarar även för att tillhandahålla lämplig övrig säkerhetsutrustning!

Skyddsglasögon och hörselskydd måste bäras hela tiden.

Maskinen får endast startas i upprätt läge.

Se till att det inte ligger skräp på arbetsytan.

Undersök arbetsytan efter skruvar eller andra hårda föremål som sitter i ytan. Använd inte maskinen om det sitter fast främmande föremål i ytan, dessa föremål måste tas bort innan maskinen används.



Läs "2.3 Organisationsåtgärder" och "2.5 Säkerhet vid användning av maskinen" noggrant innan maskinen tas i bruk!

2.3 Organisationsåtgärder



Användarmanualen skall förvaras nära den plats maskinen används på och måste finnas inom räckhåll hela tiden.

Utöver denna användarmanual så skall allmänna och lagstadgade åtgärder angående olycksfallsförhindring och miljöskydd följas såväl som lokala föreskrifter.

Sådana åtgärder kan t.ex. ha att göra med hur farliga substanser hanteras eller att tillhandahålla och bära skyddsutrustning.

Denna användarmanual måste kompletteras av andra instruktioner inkluderat göromålet att övervaka och rapportera incidenter som relaterar till speciella arbetsmetoder, t.ex. organisation, arbetsrutiner och personalens säkerhet.

Personal som blivit utsedd att arbeta med maskinen måste läsa användarmanualen innan arbetets påbörjan, särskilt "2 Säkerhetsföreskrifter". Att läsa manualen efter arbetets påbörjan är för sent. Detta gäller särskilt mindre aktiviteter som att ställa in utrustningen, utföra servicearbete eller att träna personal med maskinen.

Då och då skall arbetet som maskinförarna utför kontrolleras av en överordnad, särskilt när det kommer till saker som relaterar medvetenhet om säkerhet och risker.

Maskinoperatörerna måste binda upp långt hår och får inte bära löst sittande kläder eller smycken (även ringar). Det föreligger en skaderisk genom att föremål fastnar eller dras in i rörliga delar.

Skyddsglasögon och hörselskydd måste bäras hela tiden!

Använd personlig skyddsutrustning om det är nödvändigt eller krävs av lokala föreskrifter.

Om en skada upptäcks på maskinen som påverkar säkerheten eller om arbetsmetoden förändras så att säkerheten påverkas måste maskinen omedelbart stängas av. Problemet måste åtgärdas innan maskinen tas i bruk igen.

Tillägg eller förändringar av maskinen som kan påverka säkerheten får inte göras utan tillverkarens tillåtelse!

Detta gäller särskilt fastsättning och justering av säkerhetsanordningar.

Reservdelar måste klara av de tekniska kraven specificerade av tillverkaren. Detta är alltid garanterat om originalreservdelar användes.

Tidsintervall för återkommande kontroller i den här användarmanualen måste följas!

För att kunna utföra servicearbete på korrekt vis så måste de rätta verktygen användas för ändamålet.

Reparationer får endast utföras av Scanmaskin Sverige AB certifierade servicetekniker.

Under vissa förhållanden kan sliparbete orsaka gnistor. Personal som arbetar med maskinen måste därför vara medvetna om brandrisken och hur man hanterar en brandolycka på rätt vis.

Använd inte maskinen i områden med mycket brandfarliga ämnen och/eller explosiva ämnen.

2.4 Personalval och kvalifikationer

Ansvarsområden:

- Servicearbete får bara utföras av utbildad personal.
- Tydliggör ansvarsområden för personal som kör, ställer in eller utför service.
- Se till att endast behörig personal använder eller utför service på maskinen.
- Definiera maskinoperatörens ansvar med hänsyn till trafiksäkerhetsregler och informera denne att inte ta emot instruktioner från tredje part som eventuellt inte följer de lokala säkerhetskraven.
- Personal som utbildas för att använda utrustningen måste vara under övervakande av en erfaren person!
- Arbeta på elektrisk utrustning får endast utföras av en behörig elektriker eller utbildad personal under övervakning av en behörig elektriker samt att arbetet måste vara i enlighet med de lokala elsäkerhetsföreskrifterna.

2.5 Säkerhet vid användning av maskinen



Tillåt inte någon arbetsmetod som påverkar säkerheten!

Vedertagna och officiella metoder måste användas för att försäkra att maskinen används på ett säkert vis och på bästa villkor.

Använd bara maskinen när alla säkerhetsanordningar och relaterad säkerhetsutrustning är närvarande och funktionsdugliga!

Kontrollera visuellt maskinen efter skador eller defekter minst en gång om dagen.



Se "5.2 Daglig inspektion före bruk"

Om maskinen slutar fungera på rätt vis så måste den genast stängas av!

Säkra av arbetsytan runt maskinen på publika platser och se till att ett säkerhetsavstånd på minst 10 meter från maskinen upprätthålls.

Fel måste åtgärdas omedelbart.

Slå på och av maskinen i enlighet med den här användarmanualen.

Innan maskinen slås på se till att ingen kan bli utsatt för fara när maskinen startar.

Maskinen får endast startas i upprätt läge.

Stäng inte av eller ta bort ventilationsrelaterade anordningar när maskinen är igång!

Alla personer i maskinens närhet måste bära hörselskydd, skyddsglasögon och säkerhetskor. Utöver detta så måste maskinoperatören bära åtsittande skyddskläder.

Förlängningskablar måste vara märkta och godkända för den totala kraftåtgången av maskinen och följa allmänna och lokala bestämmelser.



Se även "2.6 Elsäkerhet".

Se till att det inte finns något skräp på arbetsytan.

Undersök arbetsytan efter skruvar eller andra hårda föremål som sitter i ytan. Använd inte maskinen om det sitter fast främmande föremål i ytan, dessa föremål måste tas bort innan maskinen används.

2.6 Elsäkerhet



Kraftkällan måste vara utrustad med säkringar enligt "1.1 Elektriska specifikationer". Förlängningskablar måste vara märkta och godkända för den totala kraftåtgången av maskinen och följa allmänna och lokala bestämmelser. Anslut aldrig maskinen till en kraftkälla som saknar skyddsjord!

Arbete på elektrisk utrustning får endast utföras av en behörig elektriker eller utbildad personal under övervakning av en behörig elektriker enligt de lokala elsäkerhetsföreskrifterna.

Förlängningskablar måste vara märkta och godkända för den totala kraftåtgången av maskinen och följa allmänna och lokala bestämmelser.

Den elektriska utrustningen på arbetsplatsen måste inspekteras regelbundet. Defekter som glapp eller brända kablar måste åtgärdas omedelbart. Ring en elektriker eller kundtjänst.

Arbetsområdet måste säkras av mot tredje part. Följ de lokala elsäkerhetsföreskrifter när arbete utförs på maskinen. Lämna aldrig en maskin oövervakad. Använd endast isolerade verktyg.

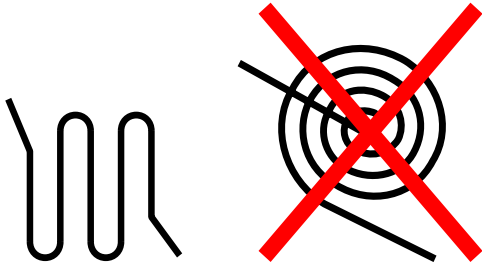
Påbörja endast arbetet om du känner till de lokala elsäkerhetsföreskrifterna.

Kontrollera att spänningen är rätt enligt "1.1 Elektriska specifikationer" innan maskinen kopplas in.

2.6.1 Kablar



Använd endast kablar som är märkta och specificerade enligt specifikationerna i "1.1 Elektriska specifikationer". Använd inte för långa kablar. Om en lång anslutning behövs så rekommenderar vi en kabel för högre ström som går till en central nära maskinen. Lägg aldrig kabeln i en ring då den kan överhettas. Se "Figur 21".



Figur 21 Rekommendationer för hur långa kablar används.

2.6.2 Användning av generator



Generatoren måste vara utrustad med skyddsjord och användas enligt de nuvarande EN-VDE-direktiven (detta syftar särskilt på skyddsjordsanslutningen) för att försäkras om att alla säkerhetsanordningar fungerar och eliminera potentiell skada på elektriska komponenter.

2.7 Definition av "Avstängt och säkert läge"

Maskinen är i ett säkert tillstånd när den inte kan vara en fara.

Hur man ställer om maskinen till "Avstängt och säkert läge"

1. Stäng av maskinen
2. Om en dammsugare används, stäng av den
3. Vänta tills alla rörliga delar stannat helt
4. Kopplar ur huvudströmmen
5. Säkra upp så ingen oavsiktlig start kan förekomma



Koppla alltid ur huvudströmmen till maskinen vid själva maskinen för att förhindra att någon oavsiktligt kopplar in huvudströmmen medan arbete på maskinen utförs.

2.8 Säkerhet som rör service

Sätt maskinen i avstängt och säkert läge innan arbete på den påbörjas.

 Läs "2.7 Definition av "Avstängt och säkert läge".

Arbeta aldrig på maskinen när huvudströmmen är ansluten! Alla delar måste ha stannat helt innan något arbete påbörjas!



När maskinen ligger ned bakåt så kan den väga tillbaka till sitt upprätta läge. Var noga med att förhindra att detta händer så inga skador på person eller egendom sker.



När maskinen har använts så kan segmenten, Scan-On-fästskivan och andra delar av maskinen vara varma. Iakttag försiktighet för att förhindra brännskador.



Maskinen får inte vara inkopplad till någon strömkälla när den tvättas.



Se även "5.5 Tvättning av maskinen".

2.9 Säkerhet under transport



Tag alltid av verktygen innan transport då de kan fall av eller orsaka skada på underlaget.

2.9.1 Manuell transport



När maskinen transporteras manuellt, var uppmärksam på sluttningar och kanter. Följ arbetsplatsens lokala trafikregler för att undvika olyckor. Att inte följa dessa regler kan orsaka skada på person eller egendom.

2.9.2 Lyftning



Maskinen måste säkras enligt lokala säkerhetsregler innan den lyfts. Ingen får vistas under en lyft maskin! Observera maskinens tyngdpunkt innan den lyfts. Att inte följa dessa regler kan orsaka skada på person eller egendom. Använd bara remmar och stroppar godkända för rätt vikt och lyftningsmetod!

2.9.3 Inuti fordon



Säkra maskinen enligt lokala transportsäkerhetsföreskrifter innan maskinen transporteras inuti ett fordon. Att inte sätta fast maskinen kan orsaka skada på person eller egendom.

3 Transport

3.1 Säkerhetsåtgärder



Läs "2.9 Säkerhet under transport" innan transport av maskinen påbörjas.

3.2 Manuell transport

- Ta loss verktygen enligt instruktionerna i "4.8 Verktygsbyte".
- Tryck ned handtaget så sliphuvudet lyfter ca 10 cm från marken.
- För maskinen i önskad riktning.

3.3 Delning av maskin

Om maskinen behöver transporteras i ett trångt utrymme kan den delas i två delar. På varje sida av motordelen så finns två sprintar som i sin tur har varsin hårnålssprint. För att dela maskinen, koppla först ur motorn vid skiljekontakten, tag ur hårnålssprintarna och tag ur sprintarna. Var försiktig så vagnen inte faller bakåt.

3.4 Inuti fordon

- Ta loss verktygen enligt instruktionerna i "4.8 Verktygsbyte".
- Säkra maskinen inuti fordonet.



Säkra maskinen enligt lokala säkerhetsföreskrifter.

4 Handhavande

4.1 Försiktighetsåtgärder



Alla maskiner som inte används enligt säkerhetsföreskrifterna kan vara farliga att använda, ställa in eller utföra service på. Arbetsledaren ansvarar för att säkerhetsföreskrifterna följs under såväl användning och service av maskinen samt att säkerhetsfunktioner som medföljer maskinen används. Arbetsledaren ansvarar även för att tillhandahålla lämplig övrig säkerhetsutrustning!

Använd aldrig maskinen utan rätt verktyg.

Skyddsglasögon och hörselskydd måste bäras hela tiden.

Maskinen får endast startas i upprätt läge.

Se till att det inte ligger skräp på arbetsytan.

Undersök arbetsytan efter skruvar eller andra hårda föremål som sitter i ytan. Använd inte maskinen om det sitter fast främmande föremål i ytan, dessa föremål måste tas bort innan maskinen används.



Läs "2 Säkerhetsföreskrifter" innan maskinen tas i bruk.

4.2 Maskinens funktion

Maskinen har en slipskiva som roterar i moturs riktning uppifrån sett. Slipskivan är utrustad med spår för verktyg.

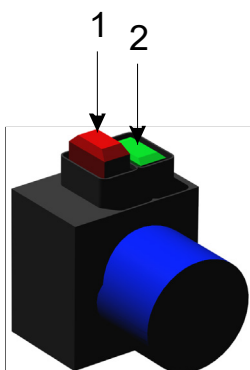


Maskinen har även en funktion som möjliggör att det går att slipa ända intill en vägg. För inställning av slipning åt höger respektive vänster sida gör följande inställningar.



Maskinen är utrustad med ett termiskt skydd som slår av motordriften vid höga temperaturer. Avvakta minst 15 minuter innan maskinen tas i bruk igen!

4.3 Manöverdon



Figur 41 SC-330 manöverdon

Nummer	Funktion	Beskrivning
1	Stopp	Stannar SC-330
2	Start	Startar SC-330

Tabell 41 Beskrivning av manöverdon

4.4 Uppstart



Läs "4.1 Försiktighetsåtgärder" innan maskinen startas.

Hur man startar maskinen

- Se till att maskinen är utrustad med rätt verktyg
- Se till att huvudströmmen och slangar till dammsugare är anslutna till maskinen
- Om en dammsugare används, starta den
- Tryck ned handtaget så sliphuvudet lyfts från arbetsytan
- Tryck på startknappen (2)
- Sänk ned sliphuvudet mot arbetsytan
- Släpp aldrig handtaget när maskinen är i drift

4.5 Stopp

Hur man stannar maskinen

- Tryck på stoppknappen (1)
- Vänta tills maskinen stannat helt innan handtaget släpps
- Om en dammsugare används, stäng av den

4.6 Avstängt och säkert läge

När arbete på maskinen utförs, antingen servicearbete eller verktygsbyte så måste maskinen försättas i "Avstängt och säkert läge" Se "2.7 Definition av "Avstängt och säkert läge"" för mer information.

4.7 Slipning

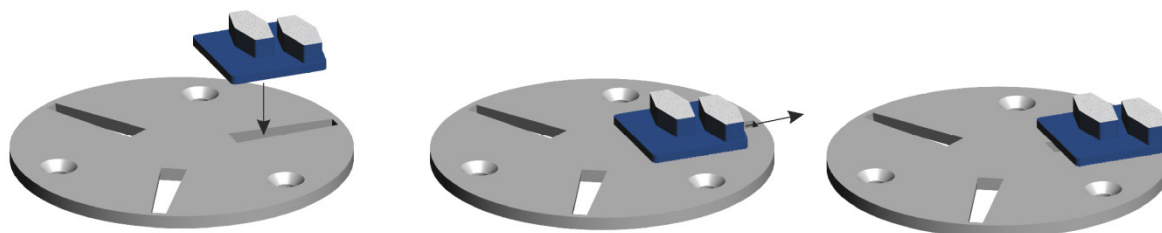
Se "Slipguiden" för instruktioner och information om slipning.

4.8 Verktygsbyte



Innan verktygen byts, läs "2.8 Säkerhet som rör service".

Denna illustration visar hur man byter verktygen.



Figur 42 Hur man fäster slipsegmenten på Scan-On-fästskivan.

- 1 Sätt in verktyget i den bredaste änden
- 2 Dra verktyget utåt från skivan
- 3 Verktyget sitter nu fast på Scan-On-fästskivan

För att försäkra dig om att verktyget sitter på plats så kan en liten plasthammare användas för att försiktigt knacka fast verktyget. Plasthammaren kan även användas för att få bort ett verktyg som sitter fast.

5 Service

5.1 Säkerhetsåtgärder

Ställ maskinen i "avstängt och säkert läge" innan arbete på maskinen påbörjas.



Se "2.7 Definition av "Avstängt och säkert läge"".



Läs "2.6 Elsäkerhet" innan arbete på maskinen påbörjas.

Arbeta aldrig på maskinen när huvudströmmen är inkopplad!
Alla delar måste ha stannat helt innan något arbete påbörjas!



När maskinen ligger ned på sin baksida så kan den väga tillbaka till sitt upprätta läge. Var noggrann med att förhindra att detta händer för att försäkras om att inga skador på person eller egendom uppstår.



När maskinen har varit i bruk så kan segmentet, Scan-On-fästskivan och andra delar vara varma. Var försiktig för att förhindra brännskador.

Injustering, service- och inspektionsarbete måste utföras av kvalificerad personal.



Maskinen får inte ha huvudströmmen inkopplad när den tvättas.

5.2 Daglig inspektion före bruk

Kontrollera följande saker innan maskinen tas i bruk

- Kontrollera att hjulen inte är skadade.
- Kontrollera sliphuvudets skiva och nav efter skador.
- Kontrollera sliphuvudet, smuts som sitter mellan Scan-On-fästskivan och slipskivenavet kan minska flexibiliteten hos sliphuvudet.
- Om några skruvar sitter löst, dra åt dem.
- Se över maskinen så ingen annan skada har uppstått.

5.3 Service- och inspektionsschema

Dagligen	<ul style="list-style-type: none"> ▪ Kontrollerar hjulen ▪ Kontrollera sliphuvudet ▪ Syna maskinen efter skador
12 timmar efter service	<ul style="list-style-type: none"> ▪ Efterdra samtliga skruvar

5.4 Byte av Scan-On-fästskiva

Följ dessa steg för att byta Scan-On-fästskivan

- Se till att maskinen är försatt i "avstängt och säkert läge" som är beskrivet i "2.7 Definition av "Avstängt och säkert läge""
- Luta bak maskinen och säkra den.
- Ta bort eventuella verktyg enligt "4.8 Verktygsbyte".
- Lossa de tre skruvarna som håller fast Scan-On-fästskivan.
- Byt ut Scan-On-fästskivan.
- Det är rekommenderat att nya skruvar används för att sätta fast den utbytta Scan-On-fästskivan.
- Det är också rekommenderat att man använder kopparpasta i försänkningen.
- Skruva åt alla skruvar för hand och se till att de är ordentligt åtdragna.

5.5 Rengöring av maskinen

Innan rengöring av maskinen påbörjas, se till att den är i "avstängt och säkert läge".

Huvudströmmen får inte vara inkopplad i maskinen under tvättning.

Använd inte högtryckstvätt för att tvätta maskinen. Vatten och såpa är rekommenderat.

5.6 Felsökning

5.6.1 Vanliga problem

Symptom	Orsak	Åtgärd	A ⁵
Maskinen startar ej	<ul style="list-style-type: none"> ▪ Kraftkällan är strömlös 	<ul style="list-style-type: none"> ▪ Kontrollera säkringarna vid arbetsplatsens kraftkälla. ▪ Kontrollera kablarna. ▪ Kontrollera att huvudströmmen når fram till maskinen och har rätt spänning. 	O E E
Maskinen kör endast när den gröna knappen är nedtryckt.	<ul style="list-style-type: none"> ▪ Motorn är överhettad 	<ul style="list-style-type: none"> ▪ Vänta tills motorn har svalnat av 	O
	<ul style="list-style-type: none"> ▪ Styrboxen har blivit skadad 	<ul style="list-style-type: none"> ▪ Byt ut styrboxen 	S
Maskinen är klen och orkar inte så mycket	<ul style="list-style-type: none"> ▪ Ett spänningsfall har inträffat 	<ul style="list-style-type: none"> ▪ Kontrollera säkringarna vid arbetsplatsens kraftkälla. ▪ Kontrollera kablarna. ▪ Kontrollera att huvudströmmen når fram till maskinen och har rätt spänning. ▪ Se till att inte för långa kablar används. Om en väldigt lång kabel behövs så kan man använda en kabel för högre ström fram till en elcentral nära maskinen. 	O E E O
Maskinen vibrerar mycket	<ul style="list-style-type: none"> ▪ Sliphastigheten är för hög 	<ul style="list-style-type: none"> ▪ Sänk hastigheten. Bara på maskin utrustad med varvtalsstyrning 	O
	<ul style="list-style-type: none"> ▪ Verktygen är skadade 	<ul style="list-style-type: none"> ▪ Kontrollera verktygen ▪ Byt dem om nödvändigt 	O O

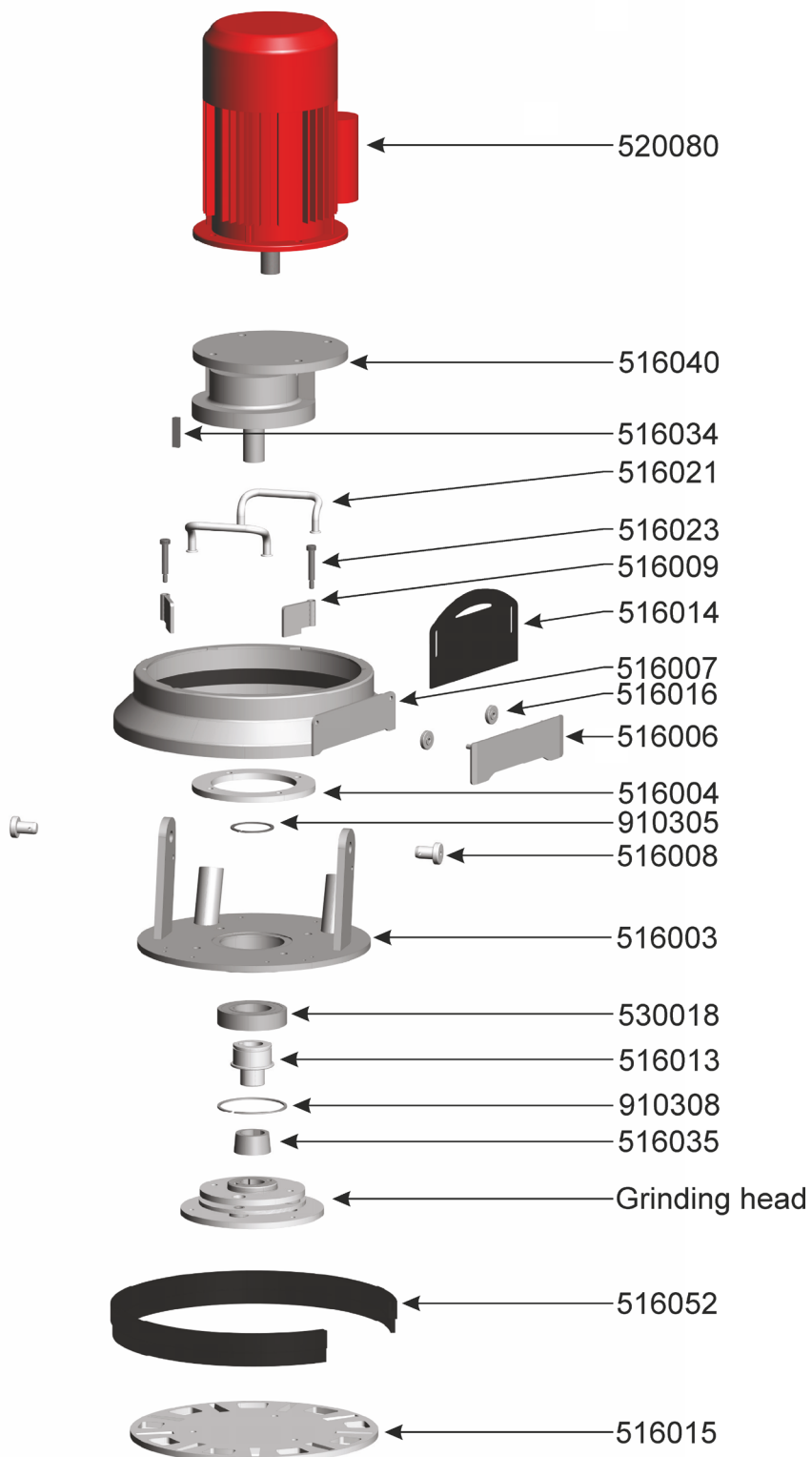
Följande tabell beskriver vem som får göra vad när det kommer till servicearbete.

Förkortning	Person
O	Maskinoperatör
E	Elektriker
S	Scanmaskin certifierad servicetekniker

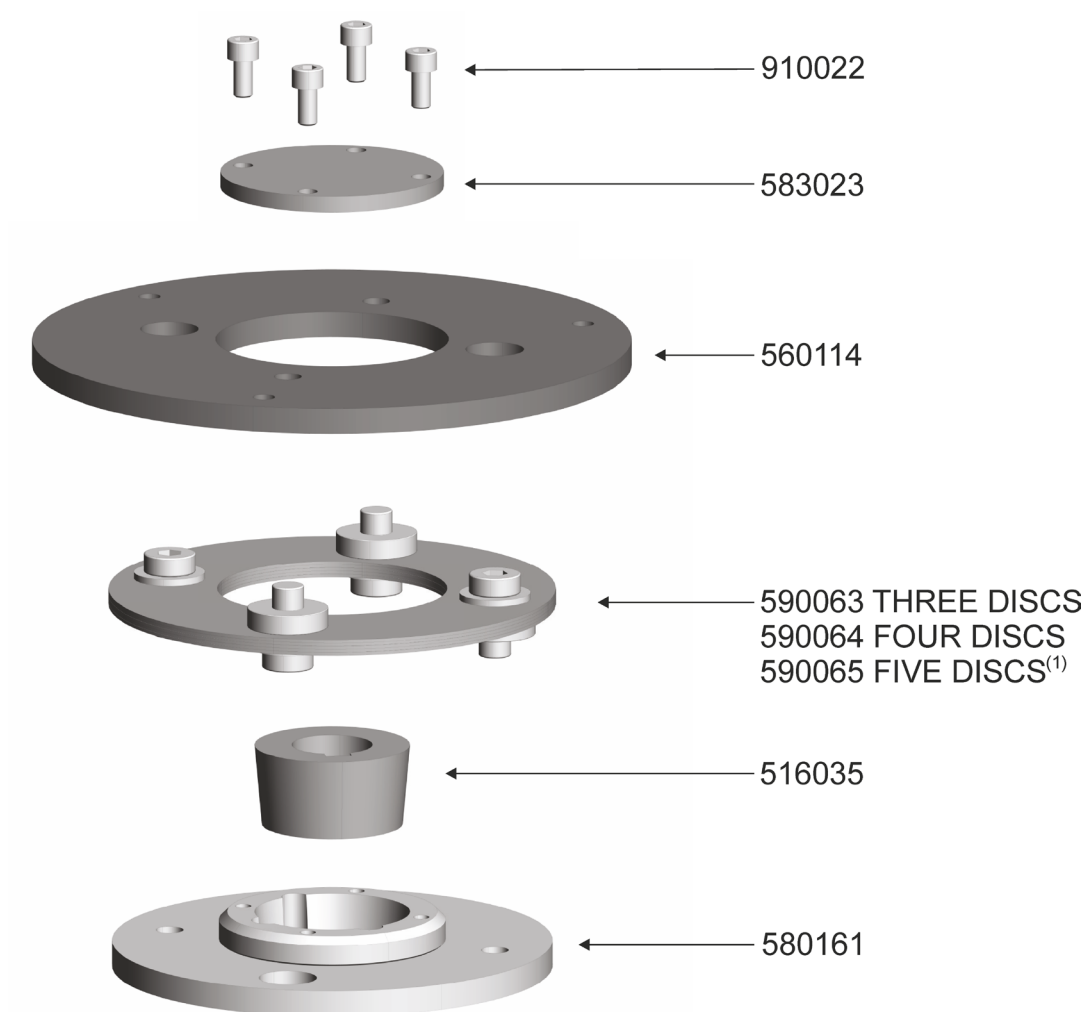
Tabell 51 Behörighet för servicearbete

6 Reservdelar

6.1 Maskinhuvud

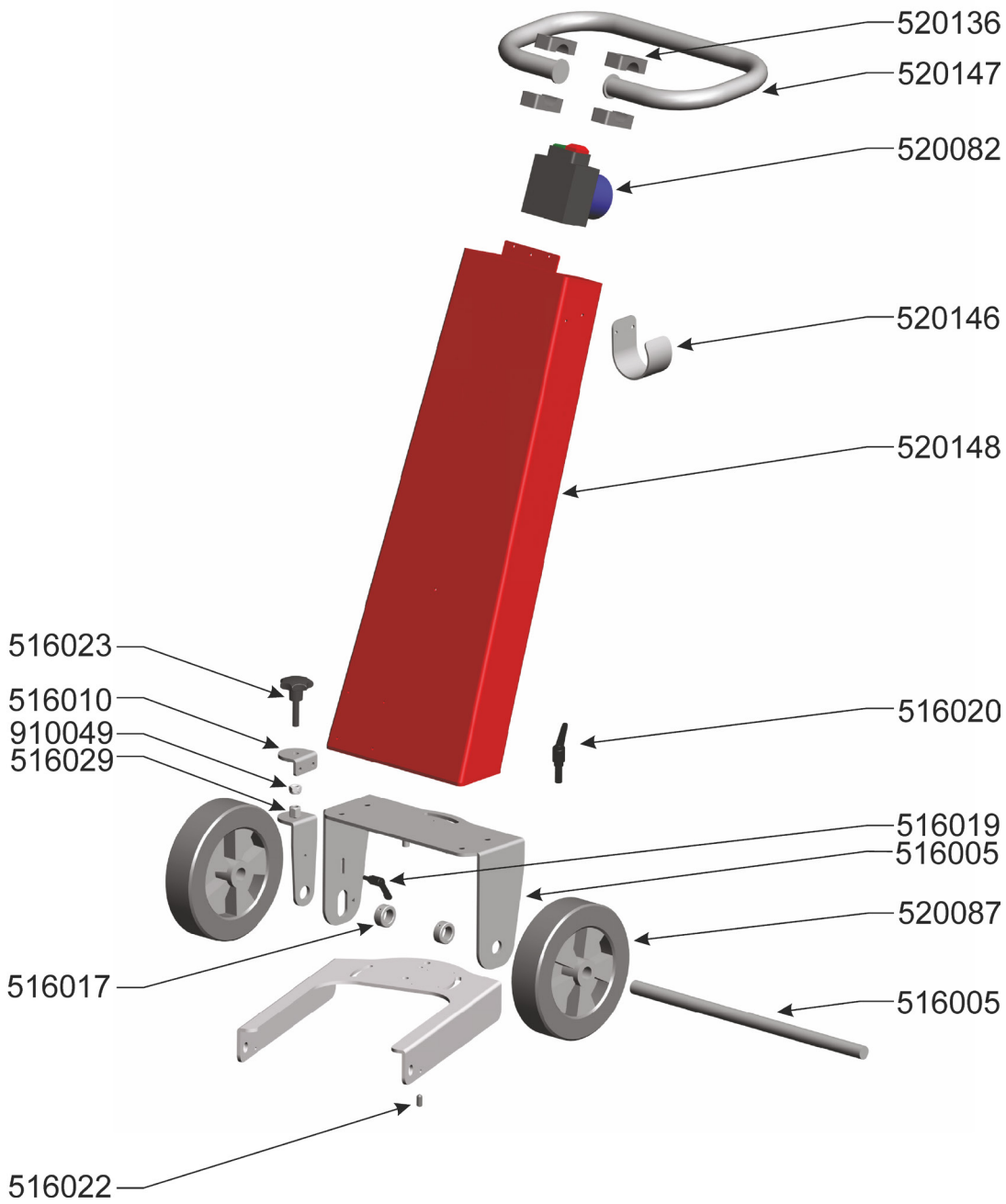


6.2 Sliphuvud



(1) Standard SC-330

6.3 Vagn



Artikelnummer	Del
520136	Handtagsfäste
516005	Hjulaxel
516010	Stöd för hjuljustering
516017	Axellås
516019	Låsanordning för att justera höjd på högra hjulet
516020	Låsanordning för att justera vänster/höger
516022	Uppsättningskruv för mittenposition
516024	Axel bult
516029	Justerbar konsol för hjul
520068	Start konsol F. SC-330/450 120V 60Hz (US)
520071	Start konsol F. SM-18/330RS 230V 60Hz (US)
520073	Start konsol F. SM-18/330RS 230V 50Hz (EU)
520082	Start konsol 230V 50Hz (EU)
520087	Hjul 200x50mm SC-330/450/500/SM-18
520146	Bracket För slang
520147	Handtag SC-330/450/500/SM-18
520148	Ram
910049	Låsmutter M10

7 Garanti

Denna produkt från Scanmaskin Sverige AB har tolv månaders garantitid.

Om produkten inte skulle fungera tillfredställande, under denna tid, kommer Scanmaskin göra produkten funktionsduglig för den normala användningen, som produkten är avsedd för – utan kostnad för arbete eller reservdelar, enligt följande villkor:

1. Garantin gäller endast person som äger laglig rätt till utrustningen under garanti tiden.
2. Tillverkarens åtaganden begränsas till reparation av defekta delar eller utbyte av dessa enligt tillverkarens bedömning. Kostnader och risker för transport liksom demontage och återinstallation av produkten / produkterna samt andra direkta eller indirekta kostnader, som hänger samman med den aktuella reparationen, täcks inte av denna garanti.
3. Periodiska kontroller, justeringar, underhållsarbeten och ändringar täcks inte av garantin.
4. Scanmaskin ansvarar inte för eventuella skador på slipskivor eller annan liknande utrustning.
5. Garantin gäller endast för brister i material och konstruktion och gäller inte i följande fall:
 - a. Skador orsakade genom olycksfall, slarv, ändringar, användning av reservdelar eller slipverktyg som inte är originalkomponenter, eller felaktiganvändning och installation.
 - b. Skador orsakade av blixtnedslag, vatten, brand, vandalisering, felaktig nätspänning, felaktig ventilation eller annan orsak, som ligger utanför tillverkarens kontroll.
6. Scanmaskin förbehåller sig rätten att ändra konstruktionen eller göra förbättringar utan skyldighet att ändra tidigare tillverkade produkter.
7. Alla garantireparationer måste utföras av Scanmaskin eller av Scanmaskin auktoriserad reparationsverkstad. Kostnader för reparationer som utförts av obehörig verkstad ersätts inte av Scanmaskin. Om sådan reparation skulle skada denna produkt täcks den inte av garantiavtalet.

8 EG-Deklaration

EG-deklaration om överensstämmelse

Tillverkare	Scanmaskin Sverige AB
Adress	Heljesvägen 10 427 36 Lindome / Göteborg Sverige
Produkt	Slipmaskin
Produktnamn	Scan Combiflex 330
Serienummer	_____

Produkten i fråga överensstämmer med följande EU-riktlinjer

Maskindirektiv	2006/42/EG
EMC	2004/108/EG
LVD	2006/95/EG
Harmoniserade standarder	EN ISO 12100:2010 EN ISO 60204-1
Plats för utfärdande	Lindome / Göteborg / Sverige
Auktoriserad representant	Per-Anders Bardh CEO

Scanmaskin Sverige AB



Per-Anders Bardh
CEO

9 Alfabetiskt register

A

Användningsområde 4

D

Daglig inspektion före bruk 16

Dimensioner på SC-450 3

E

EG Deklaration..... 22

Elsäkerhet..... 9

F

Felsökning..... 17

vanliga problem 17

G

Garanti..... 21

Generator

användning av..... 10

H

Handhavande 13

I

Inspektionsschema 16

K

Kablar 10

Kontakt 24

M

Manöverdon..... 14

Maskin

delning av 12

O

Omgivningstemperatur 3

S

Service 16

Sliphuvud 13

Slipning 15

Slipsegment 15

Snap-On-skiva

byte av 17

Specifikationer..... 2

elektriska 2

mekaniska..... 3

Start..... 14

Stopp 14

Symbolförklaring 6

Säkerhetsföreskrifter 6

T

Transport 12

Delning av maskin..... 12

manuell..... 12

<i>Tvättning</i>	
<i>maskin</i>	11
U	
Uppstart	14
V,W	
Verktyg	3
Verktogsbyte.....	15
Ö	
Översikt	
SC-450.....	5

10 Kontakt

Sverige Huvudkontor

Heljesvägen 10
Box 187
SE-437 22 Lindome

Telefon: +46 (0) 31 99 49 70
Fax: +46 (0) 31 99 48 70
E-post: info@scanmaskin.se
Websida: www.scanmaskin.se

Danmark

Torvegade 22
DK-7330 Brande

Telefon: +45 97 18 00 58
Fax: +45 97 18 45 58
E-post: info@scanmineral.dk
Websida: www.scanmaskin.se

Norge

Postboks 6, Furuset, N-1001 Oslo
Tomtveien 12
N-2015 Leisund

Telefon: +47 -63 87 60 00
Fax: +47 -63 87 60 01
E-post: info@scanmaskin.no
Websida: www.scanmaskin.no

Finland

Raudoittajantie 3A
FIN-06450 Porvoo / Borgå

Telefon: +358 10 292 4700
E-post: info@scanmaskin.fi
Websida: www.scanmaskin.fi

USA

1407 132nd Avenue Northeast, Suite 8
Bellevue, Washington, 98005

Phone: +1 425 209 0147
E-mail: info@scanmaskin.com
Website: www.scanmaskin.com

Dear Customer!

Thank you for choosing Scanmaskin as your supplier.

We wish you all the best with your new Scan Combiflex™ 330 and hope that it meets your expectations.

Scanmaskin Sweden



Per-Anders Bardh
CEO

Address:
Scanmaskin Sweden AB
Box 187
SE-437 22 Lindome / Gothenburg
Sweden
Telephone: +46 (0) 31 99 49 70
Fax: +46 (0) 31 99 48 70
<http://www.scanmaskin.com/>

Important Information!

This User Guide only concerns the floor grinding machines "Scan Combiflex 330" hereby referred to as "SC-330". SC-330 may only be used for grinding horizontal surfaces approved by Scanmaskin Sweden AB.

If SC-330 is used for other purposes or handled in ways other than that described in this User Guide, Scanmaskin Sweden AB disclaims all responsibility.

Especially note the section "2 Safety Regulations". Read the User Guide before using the floor grinding machine SC-330. The spare parts, grinding discs used on SC-330 must be approved by Scanmaskin Sweden AB.

Table of Contents

1	Specifications.....	36
1.1	Electrical specifications	36
1.2	Mechanical specifications	36
1.3	Tools.....	37
1.4	Range of application	38
1.5	Scope of supply.....	38
1.6	Overview	39
2	Safety Regulations	40
2.1	Legend	40
2.2	Safety precautions.....	40
2.3	Organizational measures.....	41
2.4	Personnel selection and qualification.....	42
2.5	Safety regarding operation of machine	42
2.6	Electrical safety.....	43
2.6.1	Cables	44
2.6.2	Using a generator.....	44
2.7	Definition of the "Safety off position"	44
2.8	Safety regarding maintenance	45
2.9	Safety regarding transport	45
2.9.1	Manual transport.....	45
2.9.2	Lifting	46
2.9.3	Inside vehicles.....	46
3	Transportation.....	47
3.1	Safety precautions.....	47
3.2	Manual transportation	47
3.3	Separation of machine	47
3.4	Inside vehicles.....	47
4	Operation	48
4.1	Precautions.....	48
4.2	Machine functions	48
4.3	Control device.....	49
4.4	Start up.....	49
4.5	Stop.....	49
4.6	Safety off position.....	50
4.7	Grinding.....	50
4.8	Changing tools.....	50
5	Maintenance.....	51
5.1	Precautions.....	51
5.2	Daily inspection prior to operation	51
5.3	Maintenance and inspection list.....	51
5.4	Grinding disc replacement / assembly	52
5.5	Cleaning the machine	52
5.6	Trouble shooting	52
5.6.1	Common faults.....	52
6	Spare parts.....	53
6.1	Machine head.....	53
6.2	Grinding head.....	55

6.3	Chassis	56
7	Warranty	58
8	EU Declaration	59
9	Alphabetical reference	60
10	Contact information	61

1 Specifications

The SC-330 is available with different power inputs. This is described in the different sections later on in this chapter.

1.1 Electrical specifications

To find the specifications that apply to your machine, check the information plate on the machine.



Never connect the SC-330 to any other voltage or number of phases than described in this specification.



The power source must be fused according to "External fuse" in this specification; also the cables used must be marked and rated in accordance with the fuse used. Failure to comply with the correct fuses may cause fire or injuries.

Machine	SC-330 Standard	SC-330 RS	SC-330 3~	SC-330 120V
Power choice¹	230 V 1~ ²	230 V 1~	400 V 3~	120 V 1~
Power	1.5kW (2 hk)	1.5 kW (2 hk)	4 kW (5.5hp)	1.5 kW (2 hp)
Current	10 A	10 A	16 / 32 Amp	18.5 A
Voltage	200 - 240 V 1~	200 - 240 V 1~	400 V 3~	100 - 130 V 1~
Frequency	50 Hz +/- 5%	50/60 Hz	50/60 Hz	60 Hz +/- 5%
External fuse³	10 A	13 A	16 A	20 A
Power inlet⁴	CEE 7/7 - 250V 16A + PE	CEE 7/7 - 250V 16A + PE	415 V 3P+N+PE	NEMA 5-20 - 125V 20A + PE

Table 11 Electrical specifications

All models are CE-marked.



If using a generator see "2.6.2 Using a generator"

1.2 Mechanical specifications

Model	SC-330 Standard	SC-330 RS	SC-330 3~
Grinding diameter	325 mm 13"	325 mm 13"	325 mm 13"
Grinding plate diameter	325 mm 13"	325 mm 13"	325 mm 13"
Grinding plate speed	600 rpm	250-750 rpm	1420 rpm

1 This refers to different power choices. Note that a SC-330 made for one choice of power must be used with the particular choice.

2 Standard

3 Maximum current for the fuses used in the power source (*i.e.* the distribution box).

4 This is the standard inlet used. Machines sold outside of EU will be shipped either with a local standard inlet or an adapter.

Mass	70 kg	154 lbs	75 kg	165lbs	70 kg	154lbs

Table 12 Mechanical specifications

Dimensions of SC-330

Width	440 mm	17,5"
Height	1000 mm	39,3"
Depth 810 mm	37,4"	

Dimensions of shipping box

Width	610 mm	24.0"
Height	1430 mm	56.3"
Depth	810 mm	31.9"

Ambient temperature during operation	-20°C to +40°C	-4°F to 104°F
Ambient temperature during storage	-20°C to +70°C	-4°F to 158°F

1.3 Tools



The machine must be equipped with tools approved by Scanmaskin Sweden AB before operation.



See "Grinding guide" for information about available tools and "4.8 Changing tools" for information about how to change the tools.

The tools are fitted using the Scan-On system for easy fitting
Available tools

- SC-Tiger PCD
- Diamond tools
- Sand paper

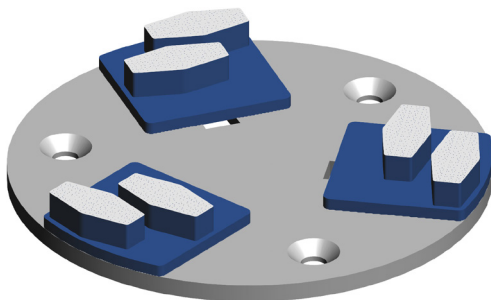


Figure 11 Scan-On plate with tools fitted.

1.4 Range of application



SC330 is exclusively designed to process horizontal surfaces. SC330 must not be used for other purposes than stated in this user guide. The manufacturer will not be liable for damage or injury resulting from incorrect usage of SC330. Failure to follow the directions in this user guide will void the warranty.

Typical applications

- Grinding next to a wall
- Removal of old coatings, carpets, putty from hard surfaces
- Removal of undulated concrete surfaces
- Preparation of the surface for coatings
- Polishing of the surface
- Removal of coating defects
- Removal of glue residues

SC-330 is recommended to smaller work sites.

1.5 Scope of supply

The following parts are included with the standard SC-330 grinding machine:

- User Guide
- 5 mm hexagon socket key

Machines sold outside of Europe will be either equipped with a local standard connector for the power inlet or the mating connector will be included and fitted at the main power inlet.



Read "2.6 Electrical safety" before connecting any included connectors.

1.6 Overview

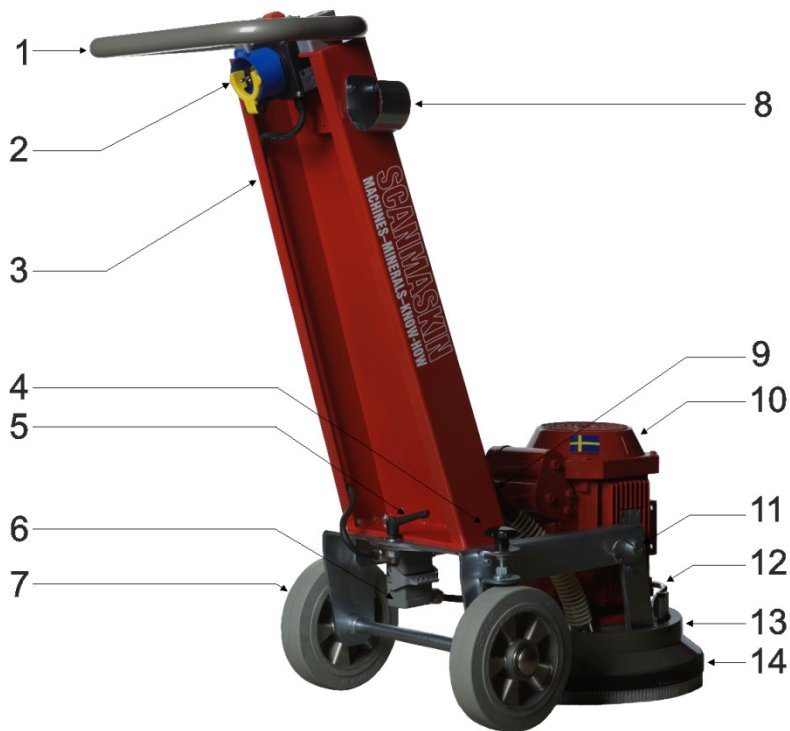


Figure 12 SC-330 overview

Item	Description	Reference
1	Handle	
2	Control device	4.3 Control device
3	Frame	
4	Adjust wheel height	
5	Lock for adjust frame	
6	Connector motor - frame	
7	Wheel	
8	Dust collector hose holder	
9	Dust collector outlet	
10	Motor	
11	Pin	
12	Lifting handle	
13	Grinding head	4.8 Changing tools
14	Dust cover	






Table 13 Machine parts overview

2 Safety Regulations



Read this entire chapter carefully! Failure to comply with safety regulations may result in serious injuries or damages.

2.1 Legend

	Notation regarding safety
	Notation regarding electrical safety
	Notation regarding safety during transport
	Tipping hazard
	See reference

2.2 Safety precautions



Any machine, if it is not used according the regulations, may be hazardous for operating, setting-up and service personnel. The operating authority is responsible for compliance with the safety regulations during operation and maintenance, and for the use of safety devices supplied with the machine, as well as the provision of appropriate additional safety devices!

Eye and ear protection must be worn at all times.

Never operate the machine when it's not in its upright position.

Make sure there is no debris in the work area.

Check the work area for screws or other hard objects in the concrete. Don't use the machine if there are any foreign objects stuck into the surface. Such objects must be removed prior to operation of machine.



Read "2.3 Organizational measures" and "2.5 Safety regarding operation of machine" thoroughly before operation!

2.3 Organizational measures



The user guide is to be kept near the location where the machine is being operated and must be within reach at all times.

In addition to this user guide general and legal regulations regarding accident prevention and environmental protection must be complied with as per local regulations.

Such duties may, for example, relate to the handling of hazardous substances, or to the provision and wearing of personal protection equipment, as well as compliance with traffic regulations.

The user guide must be supplemented by other instructions, including the duty to supervise and report incidents relating to particular working practices, for example work organization, work procedures and personnel safety.

Personnel entrusted with working with the machine must read the User Guide before starting work, in particular the "2 Safety Regulations" chapter. To read these instructions after work is commenced is too late. This particularly applies to incidental activities such as setting up the equipment, carrying out maintenance work or training staff to work with the machine.

From time to time the working practices of the operators are to be checked by a supervisor especially to the items regarding awareness of safety and hazards.

Operators must tie back long hair, and not wear loose clothing or jewelry including rings. There is a risk of injury through items getting caught, or being drawn into moving machinery.

Eye and ear protection must be worn at all times!

Use personnel protection equipment if necessary or required by local regulations! Take notice of all safety and hazard notices on the machine!

All safety and hazard notices at or on the machine must be kept complete and legible!

If safety-critical changes occur to the machine or its working method, the machine must be shut down immediately! The cause of the fault must be established, and rectified.

Changes, add-ons or conversation to the machine, which might impair safety, must not be made, without the manufacturer's permission!

This applies in particular to the fitting and adjustment of safety devices.

Spare parts must comply with the technical requirements specified by the manufacturer. This is always guaranteed if original spare parts are used.

Intervals for recurring checks and inspections specified in this User Guide must be complied with!

To perform maintenance work correctly it is imperative to be equipped with the proper tools for the task in question.

Repairs may only be made by Scanmaskin Sweden AB certified service technicians.

Some grinding work may generate sparks under certain circumstances. Personnel working with the machine must therefore be aware of the risk of fire and how to handle a fire situation properly.

Do not use the machine in areas with highly flammable and/or explosive materials.

2.4 Personnel selection and qualification

Fundamental duties:

- Work with the machine may only be undertaken by trained personnel.
- Specify clearly the responsibilities of personnel for operation, setting up, servicing and maintenance work!
- Make sure that only authorized personnel operate or work with the machine!
- Define responsibilities of the machine operator, with regard to traffic safety regulations, and inform him not to take instructions from third parties who may not be complying with the local safety requirements.
- Personnel, who are being trained to operate equipment, may only use the machine under constant supervision of an experienced person!
- Work on electrical equipment may only be undertaken by a skilled electrician or by trained persons under the supervision of a skilled electrician, as well as in accordance with the local electrical engineering regulations.

2.5 Safety regarding operation of machine



Do not allow any method of working that impairs safety!

Recognized official procedures have to be used to ensure the machine is operated in safe and best conditions.

Only operate the machine when all safety devices and related safety equipment are present and operational!

Check the machine visually for any damage and defects at least once a day.

In the event of operational malfunctions the machine must be shut down immediately and secured!

Secure the work area around the machine in public areas providing a safety distance of at least 10 m (3.3 ft) from the machine.

Faults must be immediately rectified.

Carry out the switch on, and switch off operations in accordance with this user guide.

Before switching on the machine make sure that no-one can be endangered when the machine starts up.

Never operate the machine when not in its upright position.

Do not switch off or remove the exhaust and or the ventilation devices whilst the machine is running!

All persons in the proximity of the machine must wear ear and eye protection as well as safety shoes. In addition the machine operator must wear close-fitting protective clothing.

Only use extension cables that are sized and marked in accordance with the overall power consumption of the machine and the valid VDE guidelines.



See "2.6 Electrical safety" for further information.

Make sure there is no debris in the work area.

Check the work area for screws or other hard objects in the concrete. Don't use the machine if there are any foreign objects stuck into the surface. Such objects must be removed prior to operation of machine

2.6 Electrical safety



The power source must be equipped fuses according to the table in "1.1 Electrical specifications". All cables used must be marked and rated according to the fuses used.

Never connect the machine to a power source that does not provide protective earth!

Work on electrical equipment may only be undertaken by a skilled electrician or by trained persons under the supervision of a skilled electrician as well as in accordance with the local electrical engineering regulations.

Use only extension cables, that are used for extending the main cable, that are sized and marked in accordance with the overall power consumption of the machine and the valid VDE guidelines.

The electrical equipment for the plant must be inspected regularly. Defects such as loose connections or scorched cables must be rectified immediately. Call a skilled electrician or out customer services.

A second person must be in attendance whilst the electrical engineer is working on the equipment.

The work area must be secured against any third party entering the work area. Follow local electrical engineering regulations while working on the machine. Never leave a machine unattended. Use only tools that are insulated against electricity.

Only start work after you are familiar with the electrical engineering regulations that apply to the local area.

Only use voltage seekers that comply with the regulations when troubleshooting. From time to time check voltage seekers to ensure that they are operationally efficient.

2.6.1 Cables



Only use cables that are marked and rated according to the specifications in "1.1 Electrical specifications". Don't use excessive length of the cables. If a very long cable is needed we recommend that you use a cable rated for more current and connect it to a distribution central near the machine. Never lay the cable in a loop when operating the machine, this will cause the cable to heat up and may cause fire. See "Figure 21" for explanation.

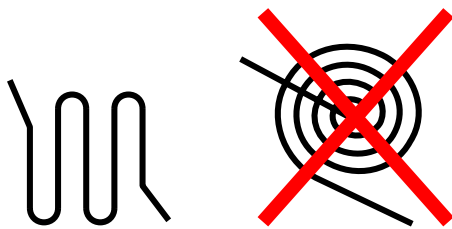


Figure 21 Recommended way to handle excessive cable length.

2.6.2 Using a generator



The generator must be equipped with protective earth and operated in accordance with the current EN-VDE directives (this applies to the protective earth conductor in particular) in order to ensure that all safety devices are functioning and eliminate possible damage to electrical components.

2.7 Definition of the "Safety off position"

The machine is in a safe condition where it cannot be any hazard.

How to set the machine in the Safety off position:

1. Switch off the machine
2. If a dust collector is used, switch it off
3. Wait for all drives to come to a complete stop
4. Disconnect the main power
5. Secure against unintended restart



Always disconnect the main power at the machine end to be able to prevent other persons from accidentally reconnect the main power while working on the machine.

2.8 Safety regarding maintenance

Set the machine into the Safety off position before beginning any work on the machine.



See "2.7 Definition of the "Safety off position".

Never work on the machine while power is still connected!
All parts must have come to a complete stop before beginning any work!



When the machine is lying down on its back it might tilt to its upwards position. Take extra care to prevent this from happening to ensure that no injuries or damages occur.



When the machine has been operated the segments, Scan-On plates and other parts on the gear barrel may be hot. Take extra care to prevent burn injuries.

Adjustment, servicing and inspection work on the period of time limits, specified in this User Guide as well as any information on the replacement or parts and equipment must be undertaken and/or complied with!

These activities may only be undertaken by qualified personnel.



The machine must not be connected to any power source while cleaning.



See "5.5 Cleaning the machine" for further information.

2.9 Safety regarding transport



Always remove the tools before transport. The tools may fall off or damage the surface the machine is transported along.

2.9.1 Manual transport



When transporting the machine manually be observant about ramps and/or edges. Follow local traffic regulations for the work site to prevent accidents. Failure to comply with these regulations may cause injuries or damages.

2.9.2 Lifting



The machine must be secured according to local safety regulations before lifted.

No person is allowed beneath a lifted machine! Observe the machines point of balance before lifting! Failure to comply with these regulations may cause injuries or damages. Only use straps approved for the weight and circumstances!

2.9.3 Inside vehicles



Secure the machine according to local transport safety regulations before transporting the machine inside a vehicle.

3 Transportation

3.1 Safety precautions



Read "2.9 Safety regarding transport" before attempting to transport the machine.

3.2 Manual transportation

- Detach the tools according to the instructions in "4.8 Changing tools".
- Tilt the machine backwards.
- Push the machine in desired direction.

3.3 Separation of machine

If the machine needs to be transported in a limited space it can be separated into two parts. On each side of the grinding head / motor assembly there is two pins, each fastened by a locking clip. To separate the machine, disconnect the motor cable; remove the locking clips and the pins. Take extra care to prevent the frame from falling backwards.

3.4 Inside vehicles

- Detach the tools according to the instruction in "4.8 Changing tools".
- Secure the machine inside the vehicle.



Secure the machine according to local transport safety regulations before transporting the machine inside a vehicle. Failure to secure the machine may result in injuries or damages.

4 Operation

4.1 Precautions



Any machine, if it is not used according the regulations, may be hazardous for operating, setting-up and service personnel. The operating authority is responsible for compliance with the safety regulations during operation and maintenance, and for the use of safety devices supplied with the machine, as well as the provision of appropriate additional safety devices!

Never operate the machine without proper tools.

Eye and ear protection must be worn at all times.

Never operate the machine when it's not in its upright position.

Make sure there is no debris in the work area.

Check the work area for screws or other hard objects in the concrete. Don't use the machine if there are any foreign objects stuck into the surface. Before operate the machine such objects must be removed.



Read "2 Safety Regulations" before operating the machine.

4.2 Machine functions

The machine has one grinding head that rotates in counter clockwise direction if you lock from above. The grinding head is equipped with a Scan-On plate.



The machines motor is equipped with a thermal protection circuit that will shut down the machine in the event of high motor temperature. Wait at least 15 minutes before operating the machine again if this occurs.

4.3 Control device

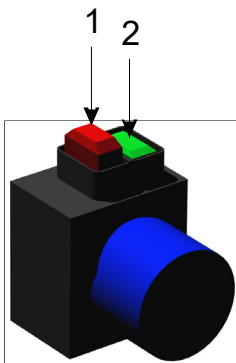


Figure 41 SC-330 control device

Item	Function	Description
1	Stop	Stops the SC-330
2	Start	Starts the SC-330

Table 41 Description of control device

4.4 Start up



See "4.1 Precautions" before starting the machine.

How to start the machine

- Make sure that the machine is equipped with the right "snap on" tools.
- Make sure that the main power and hoses for the dust collector are connected to the machine.
- Turn on the dust collector if used.
- Push the handle downwards to lift the grinding head from the ground.
- Press the start button (2) on the control device.
- Lower the grinding head down to the floor.
- Never let go of the handle during operation.

4.5 Stop

How to stop the machine

- Press the stop button (1)
- Wait until the machine comes to a complete stop before letting go of the handle
- If a dust collector is used, turn off

4.6 Safety off position

When working on the machine, either maintenance or tool change, the machine must be set to the "Safety off position". See "2.7 Definition of the "Safety off position"" for further information.

4.7 Grinding

Refer to the "Grinding Guide" for instructions and information about grinding.

4.8 Changing tools



Before changing tools, read "2.8 Safety regarding maintenance".

This illustration shows how to change the tools.

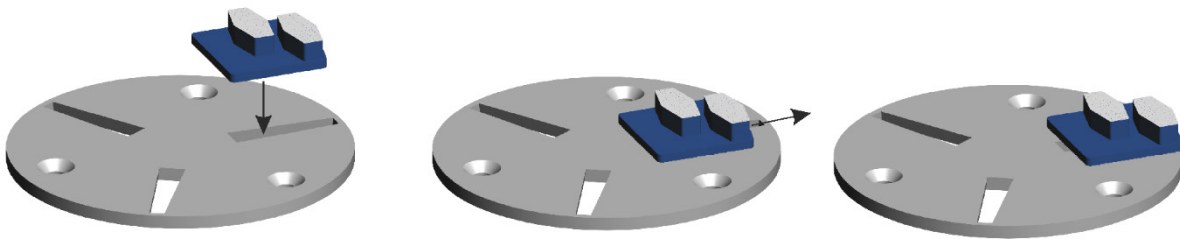


Figure 42 How to fit the diamond tools on the Scan-On plate

- Insert the segment at the widest part of the slot
- Push the segment outwards
- The segment is now fit on the Scan-On plate

To make sure that the tool is secured, use a small plastic hammer and slightly hit the segment outwards. In reverse this technique can be used to loosen tools that are stuck.

5 Maintenance

5.1 Precautions

Set the machine into the Safety off position before beginning any work on the machine.



See "2.7 Definition of the "Safety off position"".



Read "2.6 Electrical safety" before beginning any maintenance work.

Never work on the machine while power is still connected!

All parts must have come to a complete stop before beginning any work!



When the machine is lying down on its back it might tilt to it's upwards position. Take extra care to prevent this from happening to ensure that no injuries or damages occur.



When the machine has been operated the segments, Scan-On plates and other parts on the gear barrel may be hot. Take extra care to prevent burn injuries.

Adjustment, maintenance and inspection work must be undertaken by qualified personnel.



The machine must not be connected to any power source while cleaning.

5.2 Daily inspection prior to operation

Inspect the following items prior to operation

- Inspect the wheels for damage.
- Inspect the grinding discs and hubs.
- Inspect the grinding head, dirt between the Scan-On plate and the grinding hub may lower the flexibility of the grinding head.
- If any screws appear loose, tighten them.
- Look over the machine for any other damage.

5.3 Maintenance and inspection list

Daily	<ul style="list-style-type: none"> ▪ Inspect the wheels ▪ Inspect the grinding head ▪ Look for any other damage
12 hours after service	<ul style="list-style-type: none"> ▪ Tighten all screws

5.4 Grinding disc replacement / assembly

Follow these steps to replace the Scan-On plate

- Make sure the machine is in its "Safety off position"
- Tilt the machine backwards and secure it.
- Remove any tools used according to "4.8 Changing tools".
- Remove the three nuts that are tightened under the three screws holding the Scan-On plate.
- Loosen the three screws holding the Scan-On plate.
- Replace the Scan-On plate.
- It's recommended that new screws are used to fasten the replacement Scan-On plate.
- It's also recommended that copper paste is used on the surface of the screw hole at the Scan-On plate.
- Tighten all screws by hand and make sure that they are secured.
- Use new nuts to secure the screws underneath the Scan-On plate.

5.5 Cleaning the machine



Before starting to clean the machine, make sure it is in "Safety off position".



The power must not be connected while cleaning the machine.

Do not use highly pressurized water to clean the machine.
Water and soap is recommended.

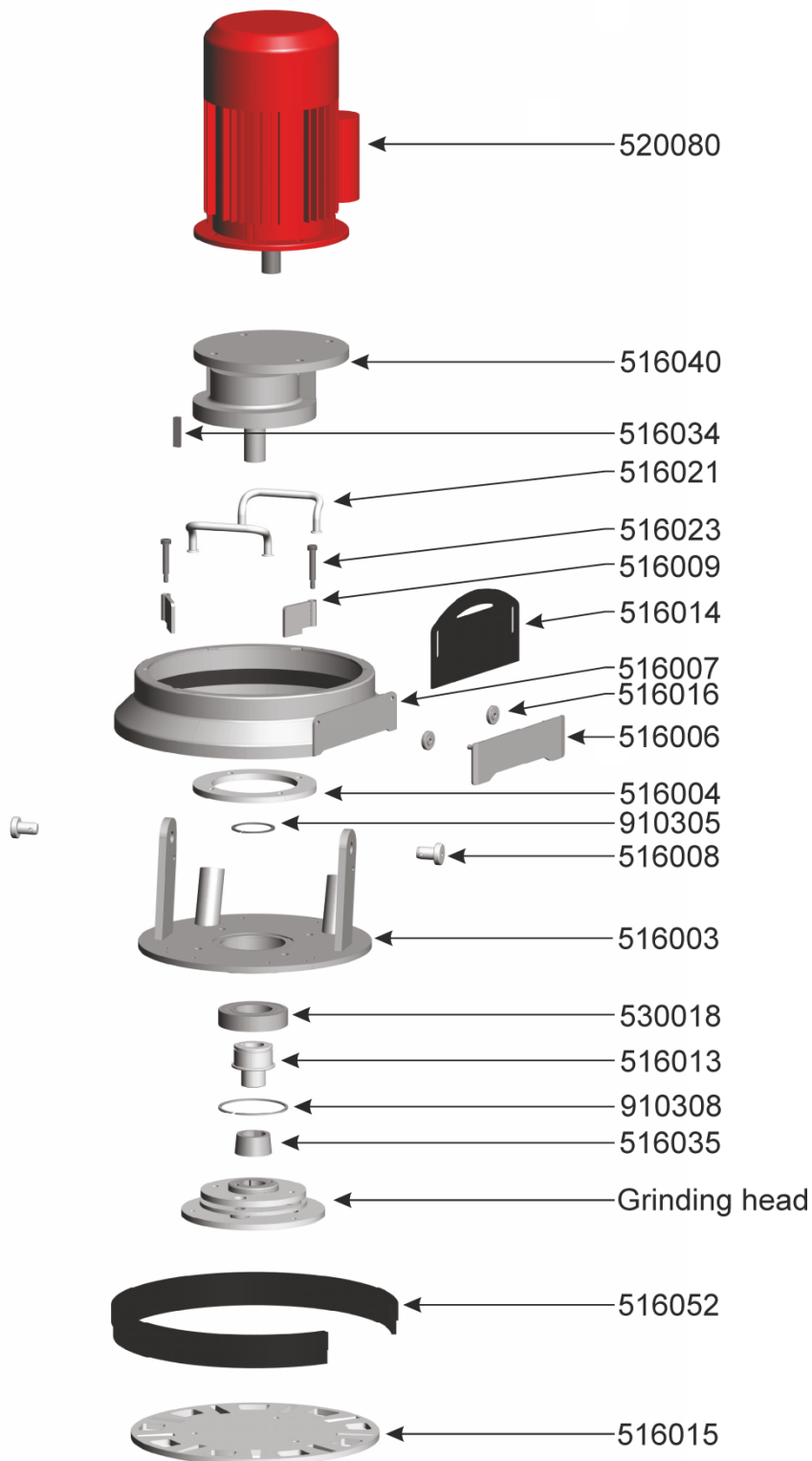
5.6 Trouble shooting

5.6.1 Common faults

Symptom	Cause	Correction	A ⁵
The machine won't start	<ul style="list-style-type: none"> ▪ There is a power failure from the power supply 	<ul style="list-style-type: none"> ▪ Inspect the fuses in the worksites fuse box ▪ Inspect cables ▪ Measure that the main voltage is present and at full voltage at the cable end near the machine. 	O E E
The machine only operates while the start button is depressed	<ul style="list-style-type: none"> ▪ The motor is overheated 	<ul style="list-style-type: none"> ▪ Wait until the motor is cool again 	O
	<ul style="list-style-type: none"> ▪ The control device is damaged 	<ul style="list-style-type: none"> ▪ Replace the control device 	S
The machine is weak and might stop when on the ground.	<ul style="list-style-type: none"> ▪ There is a voltage drop at the power supply 	<ul style="list-style-type: none"> ▪ Inspect the fuses in the worksites fuse box ▪ Inspect cables ▪ Measure that the main voltage is present and at full voltage at the cable end near the machine. ▪ Make sure that the cable is not too long. If the cable should be too long, use a cable with higher rating to a distribution box nearer the machine. 	O E E O
The machine vibrates a lot	<ul style="list-style-type: none"> ▪ The grinding speed is to high 	<ul style="list-style-type: none"> ▪ Lower the speed, only on machines with variable speed. 	O
	<ul style="list-style-type: none"> ▪ The tools are damaged 	<ul style="list-style-type: none"> ▪ Inspect the tools ▪ Change the tools if needed 	O O

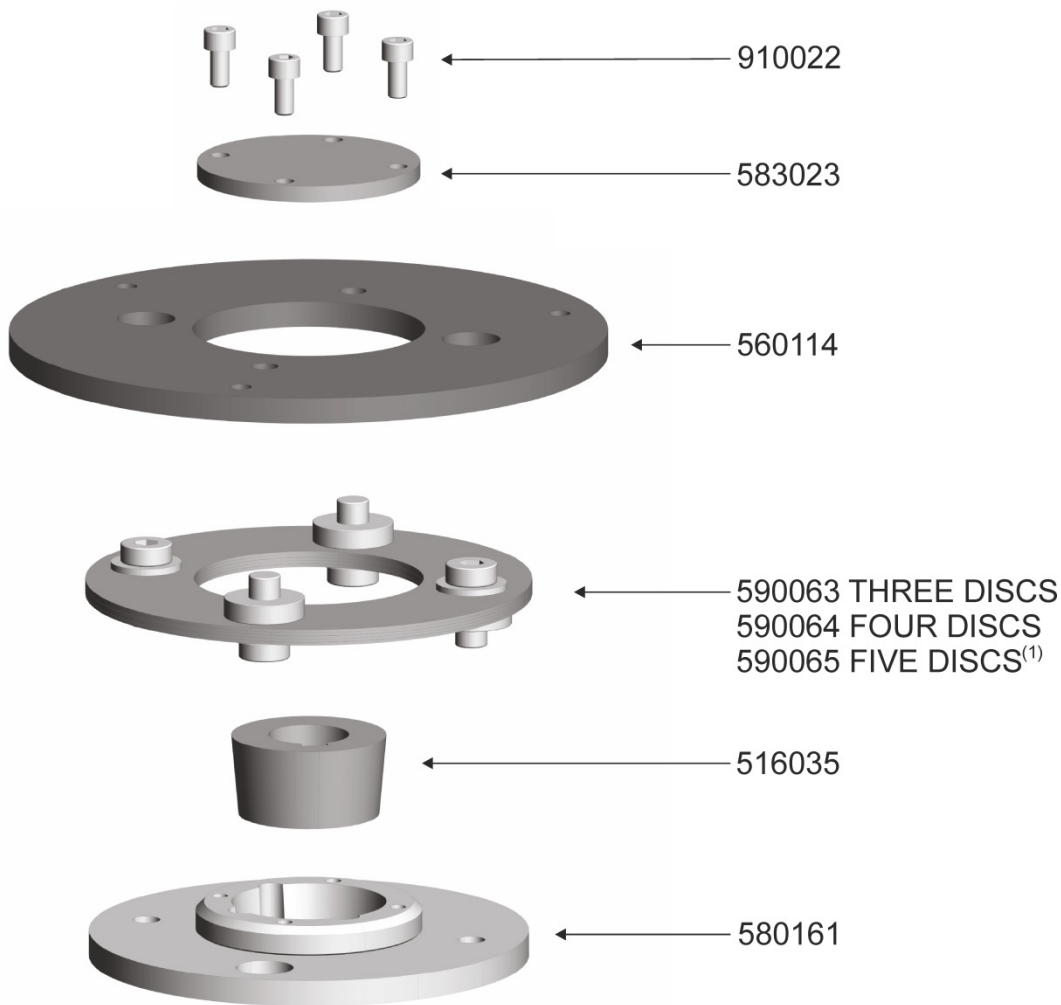
6 Spare parts

6.1 Machine head



Machine head	
516003	UPPER ATTACHMENT MACHINE HOUSING
516004	Spacer SC-330
516006	LOCKING DEVICE FOR DUSTCOVER SC-330
516007	FLOATING COVER SC-330
516008	PIN SC-330
516009	STOP BAR SC-330
516013	DRIVE SHAFT SC-330
516014	ADJUSTABLE DUSTCOVER BLACK RUBBER SC-330
516015	SCAN-ON FASTENING DISC SC-330
516016	NUT M6 FOR ADJUSTING DUSTCOVER SC-330
516021	LIFT BRACKET
516023	AXLE BOLT FOR STOP BAR SC-330
516034	KEY TO MOTOR SC-330
516035	TAPER LOCK BUSHING 32mm FLEX TOOL HOLDER SC-330
516040	GEAR SC-330
516052	DUST BRUSH FOR SC-330
520080	MOTOR 1,5KW, 230V/ 50Hz, SC330/450
530018	BEARING 6210-RS1, SC-330/450/500/ SM-18
910305	CIRCLIP SGA 50
910308	CIRCLIP SGH 90

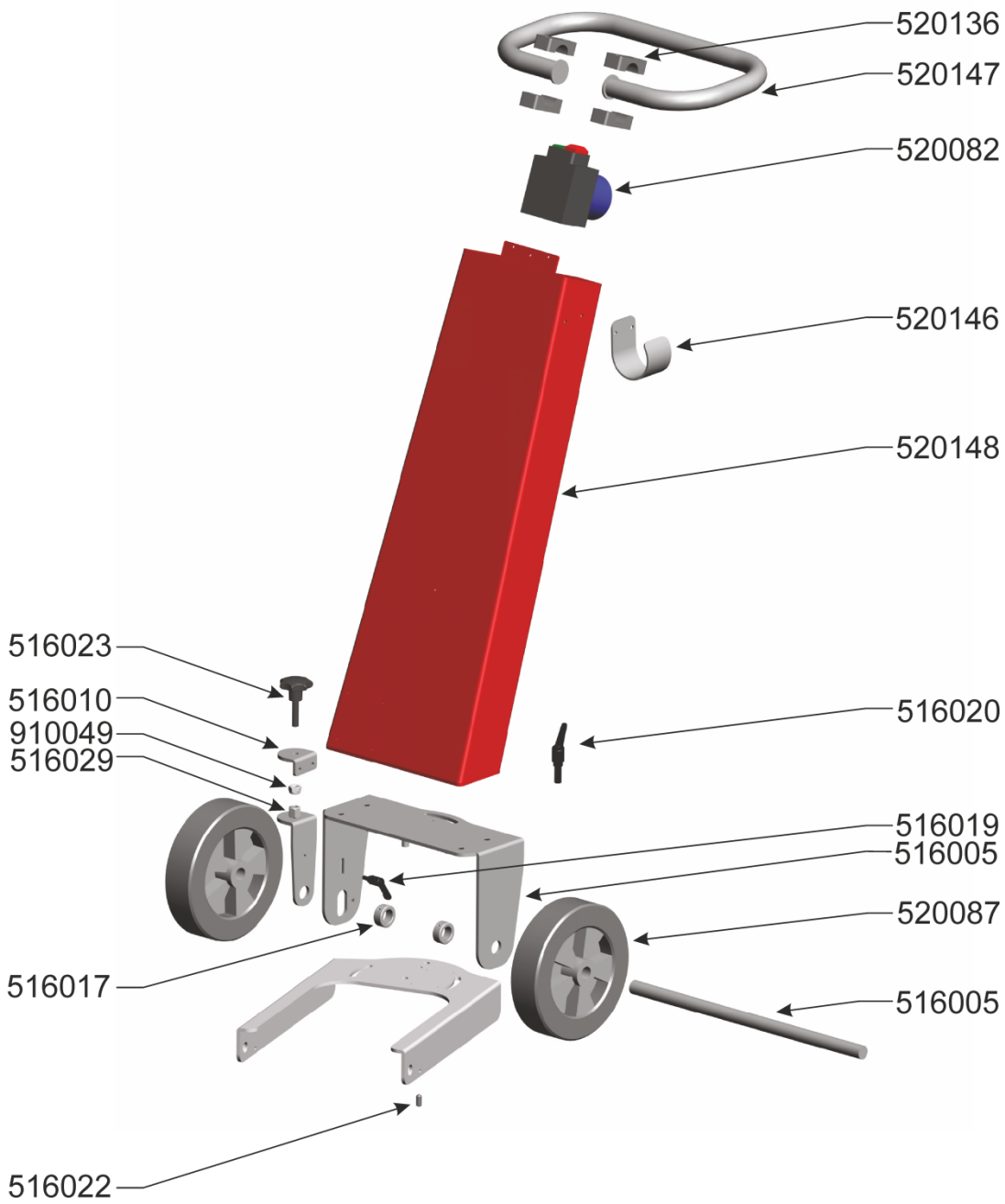
6.2 Grinding head



(1) Standard SC-330

Grinding head	
516035	TAPER LOCK BUSHING 32mm FLEX TOOL HOLDER SC-330
560114	LOWER DISC FLEX TOOL HOLDER SC-330/650/700/800/1000
580161	CENTRAL HUB FLEX TOOL HOLDER
583023	COVER FOR CENTRAL HUB, FLEX TOOL HOLDER
590056	SPACER SC-330
590063	EXCHANGE KIT FLEX TOOL HOLDER (3 DISC)
590064	EXCHANGE KIT FLEX TOOL HOLDER (4 DISC)
910022	SCREW ALLEN KEY M6 x 12

6.3 Chassis



Chassis SC - 330	
520136	LOCK DEVICE to SECURE HANDLE SC-330/450/500/ SM-18
516005	WHEEL AXLE SC -330
516010	SUPPORT FOR WHEEL ADJUSTMENT
516017	AXLE LOCK
516019	LOCK DEVICE TO ADJUST HEIGHT OF RIGHT WHEEL SC-330
516020	LOCK ADVICE TO ADJUST LEFT/ RIGHT SC-330
516022	SET SCREW F. MIDDLE POSITION
516024	AXLE BOLT FOR STOP BAR SC-330
516029	ADJUSTABLE BRACKET F. WHEEL
520068	START DEVICE F. SC-330/450 120V 60Hz (US)
520071	START DEVICE F. SM-18/330RS 230V 60Hz (US)
520073	START DEVICE F. SM-18/330RS 230V 50Hz (EU)
520082	START DEVICE 230V 50Hz (EU)
520087	WHEEL 200x50mm SC-330/450/500/SM-18
520146	BRACKET F. HOSE
520147	HANDLE SC-330/450/500/SM-18
520148	CHASSIS
910049	LOCK NUT M10

7 Warranty

This product from Scanmaskin Sweden AB comes with a twelve month warranty. If the product does not function satisfactorily during this period, Scanmaskin will return the product to full working order for normal use which the product is intended for - with no charge for labor or spare parts, according to the following conditions:

1. The warranty only applies to persons that have legal right to the equipment during the warranty period.
2. The manufacturer's undertaking is limited to the repair of defective parts or the replacement of these according to the manufacturer's assessment. Costs and risks for transport as well as dismantling and reinstallation of the product / products and other direct or indirect costs, associated with the repair in question, are not covered by this warranty.
3. Periodic inspections, adjustments, maintenance work and changes are not covered by the warranty.
4. Scanmaskin is not liable for any damages to grinding discs or other similar equipment.
5. The warranty only applies to material and design deficiencies and does not apply in the following cases:
 - a. Damage caused through accidents, carelessness, changes, use of spare parts or grinding tools that are not original components, or incorrect use and installation.
 - b. Damage caused by lightning, water, fire, vandalism, incorrect mains voltage, incorrect ventilation or other causes that lie outside of the manufacturer's control.
6. Scanmaskin reserves the right to modify the design - or make improvements without obligation to change previously manufactured products.
7. All warranty repairs must be carried out by Scanmaskin or by a Scanmaskin authorized repair workshop. Costs for repairs, carried out by an unauthorized workshop, will not be reimbursed by Scanmaskin. If such repairs damage this product these are not covered by the warranty agreement.

8 EC Declaration

Declaration of CE conformity

Manufacturer Scanmaskin Sweden AB

Address Heljesvägen 10
427 36 Lindome / Gothenburg
Sweden

Product

Grinding machine

Product name Scan Combiflex 330

Serial number _____

The product conforms with the following EU guidelines

Machine directives 2006/42/EG

EMC 2004/108/EG

LVD 2006/95/EG

Harmonized standards EN ISO 13850
EN ISO 12100-1/-2
EN ISO 60204-1

Location of issue Lindome / Gothenburg / Sweden

Authorized representative Per-Anders Bardh
CEO

Scanmaskin Sweden AB



Per-Anders Bardh
CEO

9 Alphabetical reference

C	
Contact information.....	25
Control device.....	15
D	
Dimensions	
SC-450.....	3
E	
EC Declaration	23
F	
Fuse	
External.....	2
I	
Inspection	
daily.....	17
Maintenance and inspection list	17
O	
Overview	
SC-330.....	5
S	
Separation of machine	13
Snap-On-plate	
replacing	18
Specifications	
Electrical	2
Start.....	15
Stop	15
T	
Tools	
Availble tools	3
changing	16
Transport.....	13
manual.....	13
Trouble shooting	
common faults	18
V,W	
Warranty.....	22

10 Contact information

Sweden (Head Office)

Heljesvägen 10
Box 187
SE-437 22 Lindome

Phone: +46 (0) 31 99 49 70
Fax: +46 (0) 31 99 48 70
E-mail: info@scanmaskin.se
Website: www.scanmaskin.se

Denmark

Torvegade 22
DK-7330 Brande

Phone: +45 97 18 00 58
Fax: +45 97 18 45 58
E-mail: info@scanmineral.dk
Website: www.scanmaskin.se

Norway

Postboks 6, Furuset
NO-1001 Oslo
Tomtveien 12
N-2015 Leisund

Phone: +47 63 87 60 00
Fax: +47 63 87 60 01
E-mail: info@scanmaskin.no
Website: www.scanmaskin.no

Finland

Raudoittajantie 3 A
FIN-06450 Porvoo / Borgå

Phone: +358 10 292 4700
E-mail: info@scanmaskin.fi
Website: www.scanmaskin.fi

USA

1407 132nd Avenue Northeast, Suite 8
Bellevue, Washington, 98005

Phone: +1 425 209 0147
E-mail: info@scanmaskin.com
Website: www.scanmaskin.com

SCANMASKIN

MACHINES—MINERALS—KNOW-HOW

SCANMASKIN SWEDEN AB

Huvudkontor / Head office
Box 187

SE-437 22 Lindome

Phone: +46 (0)31- 99 49 70

Fax: +46 (0)31- 99 48 70

Email: info@scanmaskin.com

Besöksadress / Visiting address

Heljesvägen 10

SE-437 36 Lindome

www.scanmaskin.com