



SVENSKA
ENGLISH
DEUTSCH
ESPAÑOL
FRANÇAIS
SUOMI
NORSK
DANSK
NEDERLANDS

DC 5900

TR

Bruksanvisning i original
Translation of the Original Instructions
Übersetzung der Originalbetriebsanleitung
Traduction des instructions de service d'origine
Vertaling van de originele gebruiksaanwijzing
Traducción del manual de instrucciones de servicio original
Alkuperäiskäyttöohjeen käännös
Oversettelse av originale instruksjoner
Oversættelse af den originale betjeningsvejledning

Art.nr. 9458-F
2019-05-08



Läs bruksanvisningen före användning av maskinen.

Read the instruction manual before using the machine.

Bitte lesen Sie die Betriebsanleitung vor Inbetriebnahme der Maschine sorgfältig durch.

Lisez le manuel d'instructions avant d'utiliser la machine.

Lees de gebruiksaanwijzing voor het gebruik van de machine.

Lea el manual de instrucciones antes de usar la máquina.

Lue käyttöohjeet ennen laitteen käyttöä.

Les bruksanvisningen før du bruker maskinen.

Læs brugsanvisningen, inden maskinen anvendes.

Dustcontrol reserverar sig för tryckfel och produktförändringar.

Dustcontrol reserves the right to change specifications without notice and is under no obligation to alter previously delivered products. Dustcontrol is not responsible for errors or omissions in this user instruction.

Keine Gewähr für Druckfehler. Produktänderungen vorbehalten.

Dustcontrol se réserve le droit de modifier les spécifications sans indication préalable et sans aucune obligation de changer les produits déjà livrés. Dustcontrol n'est pas responsable des erreurs et omissions faites dans ce livret.

Dustcontrol is niet aansprakelijk voor drukfouten in deze gebruikers handleiding of voor tussentijdse wijzigingen. Dustcontrol behoudt zich het recht voor de specificaties van haar machines te wijzigen zonder voorafgaande aankondiging en is niet verplicht reeds geleverde machines hierop aan te passen. Uitvoering en leveringsomvang kunnen plaatselijk afwijken.

Dustcontrol se reserva el derecho de cambiar las especificaciones sin notificarlo, no teniendo obligaciones de modificar los productos previamente suministrados. Dustcontrol no es responsable por errores u omisiones en este catálogo.

Dustcontrol varaa oikeuden painovirheisiin tai tuotemuutoksiin.

Dustcontrol reserverer seg for trykkfeil og produktforandringer.

Dustcontrol tager forbehold for trykfejl og produktændringer.

**Tillverkare/Manufactured by/Hersteller/Fabriqué par/Gefabriceerd door/
Fabricado por/Valmistajat/Producent/Producenter**

**Dustcontrol AB
Box 3088, Kumla Gårdsväg 14
SE-145 03 Norsborg
Tel: +46 8 531 940 00
support@dustcontrol.se
www.dustcontrol.com**

**Såld av/Sold by/Verkauft von/Vendu par/Verkocht
door/Vendido por/Selges av/Sælges af**

Innehållsförteckning

DC 5900	5
Säkerhetsföreskrifter	5
Funktionsbeskrivning	6
Teknisk data	6
Drift	7
Service/Underhåll	9
Förbrukningsartiklar	10
Garanti	11
Felsökning	11
EG-försäkran	11
DC 5900	13
Safety instructions	13
Functional description	14
Technical data	14
Operation	15
Service/Maintenance	17
Consumables	18
Warranty	19
Troubleshooting	19
EC Declaration of Conformity	19
DC 5900	21
Sicherheitsvorschriften	21
Funktionsbeschreibung	22
Technische Daten	22
Betrieb	23
Service/Wartung	25
Verbrauchsmaterialien	26
Gewährleistung	27
Fehlersuche und -behebung	27
EG-Konformitätserklärung	27
DC 5900	29
Indicaciones de seguridad	29
Descripción de las funciones	30
Datos técnicos	30
Funcionamiento	31
Puesta a punto/Mantenimiento	33
Consumibles	34
Garantía	34
Detección y resolución de problemas	35
Declaración de conformidad para el mercado CE	35
DC 5900	37
Consignes de sécurité	37
Description fonctionnelle	38
Caractéristiques techniques	38
Fonctionnement	39
Entretien/maintenance	41
Consommables	42
Garantie	42
Recherche de pannes	43
Déclaration CE	43
DC 5900	45
Turvallisuusohjeet	45
Toimintojen kuvaus	46
Tekniset tiedot	46
Käyttö	47
Huolto/Ylläpito	49
Kulutussosat	50
Takuu	51
Vianmääritys	51
EY-vaatimustenmukaisuusvakuutus	51
DC 5900	53
Sikkerhetsforskrifter	53
Funksjonsbeskrivelse	54

Teknische data	54
Drift	55
Service/vedlikehold	57
Forbruksartikler	58
Garanti	59
Feilsøking	59
EU-erklæring	59
DC 5900	61
Sikkerhetsforskrifter	61
Funktionsbeskrivelse	62
Teknische data	62
Drift	63
Service/vedlikeholdelse	65
Forbruksartikler	66
Garanti	67
Feijfinding	67
EF-overenstemmelseserklæring	67
DC 5900	69
Veiligheidsvoorschriften	69
Beschrijving van de werking	70
Technische gegevens	70
Bediening	71
Service/onderhoud	73
Verbruiksartikelen	74
Garantie	74
Probleemoplossing	75
Reserve dele/Spare parts/Ersatzteile/Pièces de rechange/Recambios/Varaosat/ Reserveonderdelen/Reservedeler/	
Reservdelar	77
EG-verklaring	75
Dustcontrol Wereldwijd	80

Säkerhetsföreskrifter

Läs följande säkerhetsinstruktion innan du startar maskinen. Spara bruksanvisningen. Om inte säkerhetsinstruktionen följs gäller inte garanti och person- och maskinskada kan bli följd. Dustcontrol ansvarar ej för skador på utrustningen som uppkommit på grund av felaktigt installation eller felaktigt handhavande av utrustningen.

Varning

Denna maskin är avsedd för professionellt bruk.

Använd endast tillbehör och utbytesdelar som ingår i Dustcontrols sortiment.



VARNING

Information, instruktioner och utbildning i hantering av stoftavskiljaren och det stoft som ska separeras ska erhållas före användning.



VARNING

Använd maskinen för avsett ändamål. Följ föreskrifterna för det material som sugs.



VARNING

Vid användandet av elektriska enheter ska grundläggande säkerhetsföreskrifter följas för att minska risken för brand, elstöt eller personskada.



VARNING

Denna maskin är endast avsedd för uppsugning av torrt material.



VARNING

Vid användandet av felaktiga artiklar eller plagiat (framförallt filter, slangar och plastsäckar) kan maskinen läcka hälsofarligt damm med personskada som följd.



VARNING

Matningen (slangen) måste vara antistatisk eller jordad.



OBSERVERA

Maskinen får endast användas om alla filter är oskadade och på plats.

Arbetsmiljö

Utsätt inte maskinen för väta. Använd den ej i fuktiga och våta utrymmen eller i närheten av lättantändliga vätskor eller gaser.



OBSERVERA

Denna maskin får endast användas och förvaras i torr miljö.



OBSERVERA

Maskinen får ej sköljas med vatten.

Använd endast tillbehör som godkänts av tillverkaren för användning i zon 22. Användningen av andra tillbehör kan medföra risk för explosion. Endast sugtillbehör i antistatiskt utförande eller metall får användas.

Överbelastning

Låt aldrig maskinen arbeta helt strypt eftersom detta innebär en risk för överhettning.

Kroppsskador



OBSERVERA

Försök aldrig att på egen hand ändra elektriska kopplingar. Ett fel kan medföra livsfara!

Låt aldrig sugpunkten komma i kontakt med någon kroppsdel. Det starka undertrycket kan skada hudens blodkärl.

Tryckluftssystem

Dra aldrig maskinen i tryckluftsledningen. Tryckluftsledningen ska vara rätt dimensionerad och utrustad med godkända kopplingar. Kontrollera tryckluftsledningen regelbundet. Maskinen får inte användas om tryckluftsledning eller koppling är skadad.

Böjen på utloppet fungerar som skydd för att förhindra skador pga den kraftiga luftstrålen. Maskinen får inte vara inkopplad på tryckluftsnät om böjen är bortmonterad.

Viktig åtgärd

Vid rengöring och skötsel ska tryckluftsmatningen kopplas bort.

Omsorg

Håll maskinen ren och fri från stoftavlagringar. Se till att sugslangen är hel och att alla tätningar är intakta och felfria. Håll bärhandtagen torra och fria från olja och fett.

Kontroll

Kontrollera regelbundet att enheten inte har skador eller förslitningar. Uppstår skador ska dessa åtgärdas av Dustcontrol auktoriserad serviceverkstad.

Funktionsbeskrivning

DC 5900TR har en mycket robust konstruktion och stor sugkapacitet. Men är ändå en liten och lätt maskin när den ska hanteras.

Den är idealisk för punktutsugning på de flesta typer av handhållna bearbetningsmaskiner och lämpar sig dessutom utmärkt för industriell dammsugning.

Stoftavskiljaren arbetar med undertryck (sug) som driver luften genom sugkåpa/munstycke, slangsystem samt för- och stoftavskiljare. Grovavskiljning sker i enhetens cyklon, vilket är en mycket effektiv avskiljning av allt grövre damm. Findammet avskiljs i enhetens filter. Filterrensning med luftpuls ger filtren extra lång livslängd. Maskinen är utrustad med mikrofilter.

Det avskiljda materialet samlas upp i behållare under cyklonen.

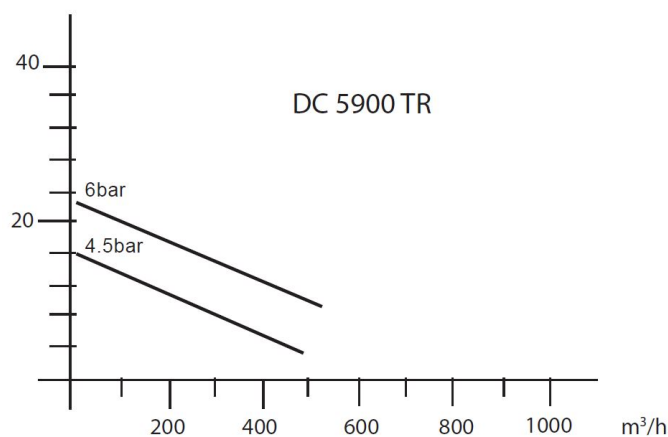
Suget skapas i en ejektor, vilket innebär:

- underhållsfri sugkälla.
- låg vikt.
- ingen el-installation vid explosionsrisk m m.
- hög driftsäkerhet.

Teknisk data

HxBxD [mm]	1800x760x1000
Vikt [kg]	150
Inlopp [mm]	Ø76
Slanglängd Ø50 [m]	5-15
Uppsamlingsbehållare [l]	50
Flöde max [m³/h]	500
Undertryck max [kPa]	21 (vid 6 bar)
Luftförbrukning	ca 3,6 m ³ /min vid 6 bar
Finfilter polyester, area [m²]	5

Anslutningsdimension	R 1"
Rek. snabbkoppling och tryckluftslang	1"
Filteryta mikrofilter [m ²]	2,5 (Tillbehör)
Avskiljningsgrad (EN 1822-1) [%]	99,9
Avskiljningsgrad finfilter, EN 60335-2-69, Klass H [%]	99,95
Filterklassificering, EN 1822-1	HEPA H13
Ljudnivå* [dB(A)]	> 75



Tryckalstring och luftflöde

Drift

Anslut maskinen till ett tryckluftssystem med tillräckligt tryck och luftmängd. Se tekniska data. Matningen (slangen) måste vara antistatisk eller jordad. De svivande antistatiska hjulen måste vara i kontakt med ett avledande underlag.



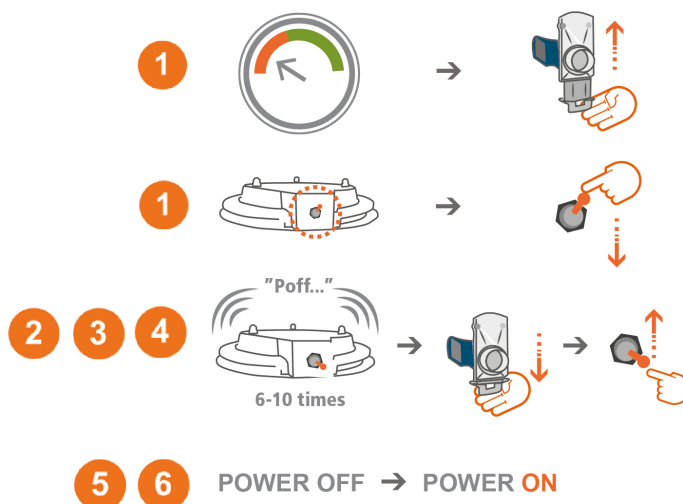
VARNING

För lågt stamtryck och klana dimensioner i tryckluftledning resulterar i dålig funktion.

Filterrensning

Maskinen har en filterindikationslampa som lyser när filtret behöver rensas eller bytas.

1. Låt maskinen vara påslagen och stäng spjället på cyklonens inlopp. Ställ om filterrensningsknappen.
2. Vänta 5-10 pulser.
3. Öppna spjället på cyklonens inlopp och återställ filterrensningsknappen.
4. Kontrollera att tryckmätaren står på grönt eller att filterindikationslampan är släckt. Om inte - upprepa proceduren. Om mätaren står på rött eller lampan lyser även efter repetitionen behöver finfiltret bytas. Står den, trots filterbyte, fortfarande på rött behöver vakuumentilen kontrolleras.



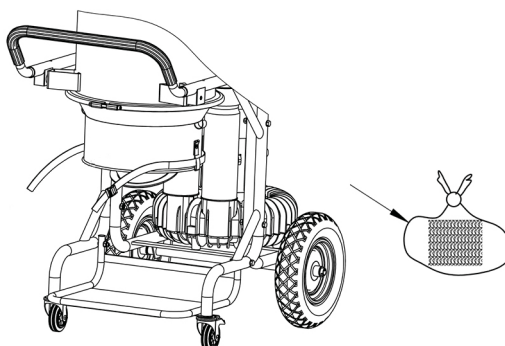
More info and instructions:
www.dustcontrol.com



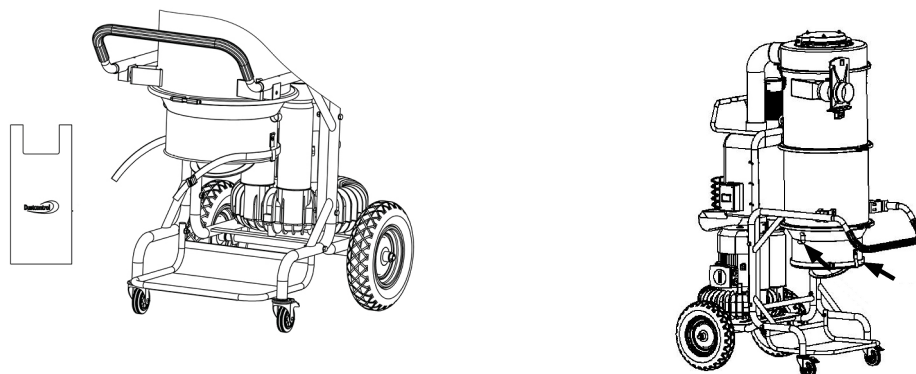
c- Plastsäck

Plastsäcken får endast bytas efter det att filtren har rensats. Den ska bytas när dammnivån ligger ca 5 cm under utmatningsklaffen.

Dammfritt byte av säck



Maskinen ska vara påslagen under hela säckbytet. Ta bort säcken. Säcken måste förslutas efter att den tagits av maskinen. Använd endast Dustcontrols originalsäckar.



Montera den nya säcken. Använd spännbandet för ett dammfritt arbete. Använd krokarna för en enkel upphängning av säcken.

Service/Underhåll

Rengöring

Vid rengöring och skötsel av maskinen ska maskinen stängas av och kontakten dras ur.

Filterbyte

Finfiltret ska bytas minst en gång per år. Endast original filter får användas. Mikrofilter ska bytas efter 300 timmar.



VARNING

Filterbyte får endast utföras av instruerad personal. Använd skyddsmask och lämplig utrustning.

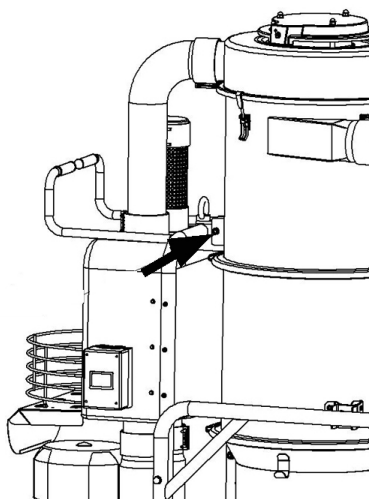
Regelbunden kontroll

Maskinen ska funktionsprovas och ses över minst en gång per år eftersom det är en maskin för hälsofarligt material. Slitna delar måste bytas ut. Äventyra aldrig funktion och livslängd. Använd endast originaldelar.

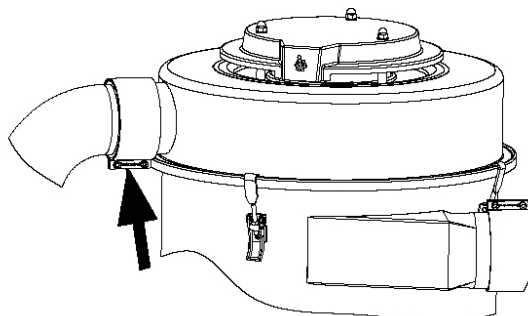
Filterbyte

Filterbyte får endast utföras av instruerad personal. Använd skyddsmask och lämplig utrustning.

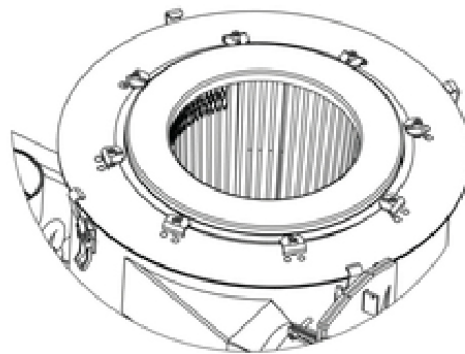
1. Ta bort skruven.



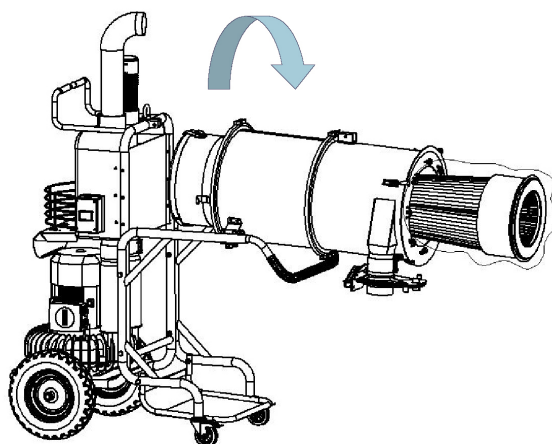
2. Lossa skruvarna och ta av locket.



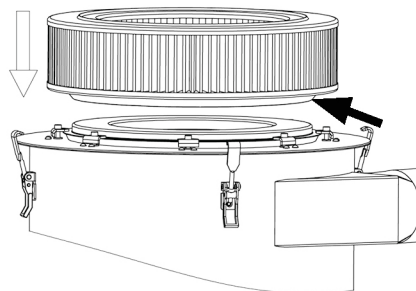
3. Lossa och vrid.



4. Tilta cyklonen och ta ut filtret.



5. Filtermembranet måste gå över filtergaveln.



Förbrukningsartiklar

Benämning	Art nr
Plastsäck	46145
Finfilter, polyester	429204
Mikrofilter	42869

För reservdelar, se [Dustcontrols hemsida](#).

Garanti

Garantitiden är två år och avser fabriktionsfel. Garantin gäller under förutsättning att maskinen används på normalt sätt och får den service som krävs. Normalt slitage ersätts inte. Reparationer ska utföras av Dustcontrol eller av person som godkänts av Dustcontrol. I annat fall förverkas garantin.

Felsökning


Problem	Orsak	Åtgärd
Drivenheten suger inte eller suger inte tillräckligt.	Tryckluften ej ansluten eller dåligt nättryck.	Kontrollera tryckluftens tryck vid maskinen under drift. Trycket ska vara minst 6 bar.
Drivenheten går men maskinen suger inte.	Sugslangen inte ansluten. Stopp i slangen. Cyklonen saknar plastsäck.	Anslut slangen. Vänd slangen eller rensa. Sätt dit plastsäck.
Drivenheten går men maskinen suger dåligt.	Hål på sugslangen. Igensatt filter. Sugslangen för lång eller smal. Slangen delvis igensatt. Maskinens topp dåligt monterad. Stoft har fastnat i cyklonen.	Byt slang. Rensa eller byt. Byt slang. Vänd slangen eller rensa. Justera monteringen. Ta bort toppen och rensa cyklonen.
Maskinen blåser ut damm.	Filtret har lossnat eller gått sönder.	Kontrollera och byt vid behov.
Onormalt ljud från maskinen.		Beställ service.

EG-försäkran

Vi försäkrar härmed att DC 5900 TR är i överensstämmelse med följande bestämmelser och standarder; 2006/42/EG, 2014/35/EU, 2014/30/EU, EN 60204-1, EN 1822-1.

Serienummer och tillverkningsår indikeras på märkplåt på maskinen.

Dustcontrol AB



Anna-Lena Berg / CEO
 2019-05-07



Peter Söderling / Technical Manager

Safety instructions

Read the following safety instructions Before operating the machine. Keep the User Guide. Failure to comply with the safety instructions voids the warranty and may result in personal injury and damage to the machine. Dustcontrol is not responsible for damage to the equipment caused by improper installation or improper operation of the equipment.

Warning

This machine is intended for professional use.

Only use accessories and replacement parts included in the Dustcontrol product line.



WARNING

Before use, you must receive training as well as information and instructions on how to handle the dust extractor and the dust to be extracted.



WARNING

Use the machine for its intended purpose. Follow the instructions for the material to be extracted.



WARNING

When using electrical devices, basic safety instructions must be followed to reduce the risk of fire, electric shock or personal injury.



WARNING

This machine is only intended for extraction of dry material.



WARNING

If incorrect or non-OEM parts are used (especially filters, hoses and plastic bags), the machine can leak hazardous dust which may result in personal injury.



WARNING

The feed (hose) must be anti-static or grounded.



CAUTION

The machine must only be used if all filters are intact and fitted properly.

Work area environment

Do not expose the machine to moisture. Do not use it in damp or wet areas or close to flammable liquids or gases.



CAUTION

This machine must only be used and stored in a dry environment.



CAUTION

Do not rinse the machine with water.

Only use accessories approved by the manufacturer for use in Zone 22. The use of other accessories may cause an explosion. Only suction accessories in antistatic material or metal may be used.

Overload

Never let the machine work fully throttled, as this poses a risk of overheating.

Bodily injuries



CAUTION

Never try to change electrical connections yourself. An error can be fatal!

Never allow the extraction point to make contact with any part of the body. The strong negative pressure can damage blood vessels in the skin.

Pneumatic system

Never pull the machine by the compressed air line. The compressed air line must be properly sized and fitted with approved connectors. Inspect the compressed air line regularly. The machine must not be used if the compressed air line or connector is damaged.

The elbow on the outlet protects against damage that may be caused by the powerful jets of air. The machine may not be connected to the pneumatic system if the elbow is not in place.

Important safety precaution

When cleaning and servicing, the compressed air supply must be disconnected.

Care and maintenance

Keep the machine clean and free from dust deposits. Ensure that the suction hose and all seals are intact and undamaged. Keep the carrying handles dry and free from oil and grease.

Inspection

Regularly check the device for damage and wear. Any damage must be rectified by a Dustcontrol authorized service center.

Functional description

DC 5900TR has a very robust design and high suction capacity. But since it is compact and lightweight, it is easy to use.

It is ideal for spot extraction on most types of hand-held machining tools and is also suitable for industrial dust extraction.

The dust extractor uses negative pressure (suction) to force the air through a suction cover/nozzle, hose system, pre-separator and dust separator. Coarse separation is carried out in the machine's cyclone, providing very effective separation of any coarse dust. Fine dust is separated in the units filter. Reverse-pulse filter cleaning ensures extended filter life. The machine is fitted with a HEPA filter.

The separated material is collected in a container under the cyclone.

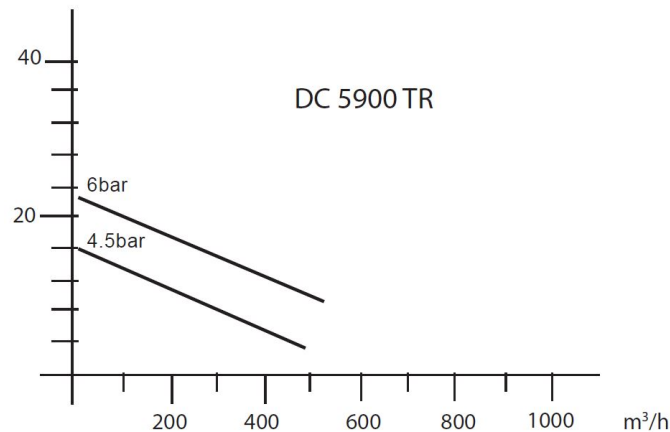
The suction is created in an ejector, which means:

- maintenance-free suction source.
- light weight.
- no electrical installation with risk of explosion, etc.
- high operational reliability.

Technical data

HxWxL [mm]	1800x760x1000
Weight [kg]	150
Inlet [mm]	Ø76
Hose length Ø 50 [m]	5-15
Collecting container [l]	50
Max. flow [m³/h]	500
Negative pressure, max. [kPa]	21 (at 6 bar)
Air consumption	approx. 3.6 m ³ /min at 6 bar
Fine filter, polyester, area [m²]	5

Connection dimension	R 1"
Rec. quick coupling and pneumatic hose	1"
Filter area, HEPA filter [m²]	2.5 (Accessories)
Filtration efficiency (EN 1822-1) [%]	99.9
Efficiency, fine filter, EN 60335-2-69, Class H [%]	99.95
Filter classification, EN 1822-1	HEPA H13
Sound level [dB(A)]	> 75



Pressure generation and air flow

Operation

Connect the machine to a compressed air system with sufficient pressure and air volume. See Technical data. The feed (hose) must be anti-static or grounded. The swiveling anti-static wheels must be in contact with a conductive surface.



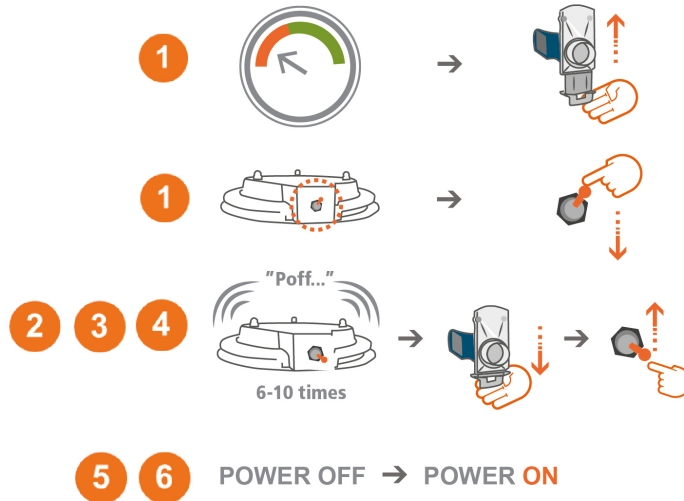
WARNING

Too low main pressure and small dimensions of the compressed air line will result in poor performance.

Filter cleaning

The machine has a filter status indicator that lights up when the filter needs to be cleaned or replaced. The filters must be cleaned 1-2 times a day with continuous use .

1. Keep the machine switched on and close the throttle at the cyclone inlet. Reset the filter cleaner button.
2. Wait for 5-10 pulses.
3. Open the throttle at the cyclone inlet and reset the filter cleaner button.
4. Check that the pressure gauge indicates green or that the filter indication lamp is off. If not, repeat the procedure. If the gauge indicates red or the light is on even after repetition, the fine filter needs to be replaced. If it, despite the filter change, still indicates red, the vacuum valve must be checked.



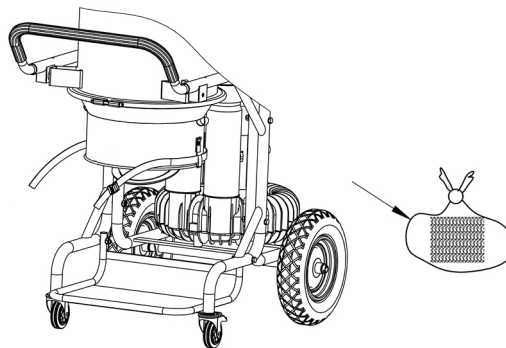
More info and instructions:
www.dustcontrol.com



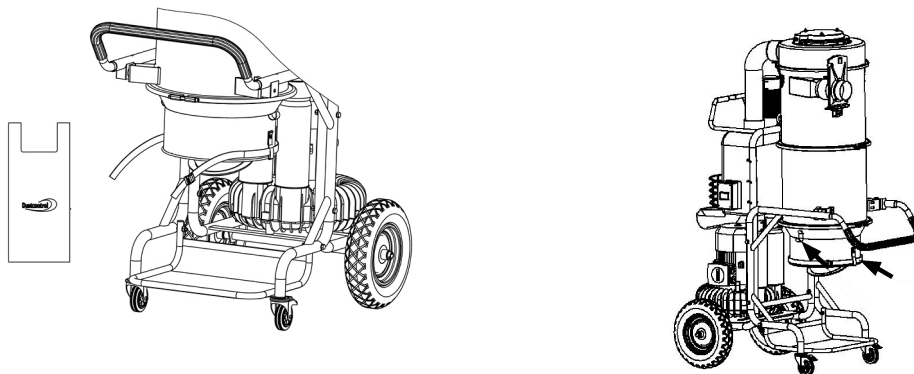
c – Plastic bag

You must clean the filters before replacing the plastic bag. It should be replaced when the dust level is about 5 cm below the discharge flap.

Dust-free bag change



The machine should be switched for the duration of the bag change. Remove the bag. The bag must be sealed as soon as it is removed from the machine. Only use Dustcontrol's original bags.



Fit the new bag. Use the strap for dust-free work. Use the hooks for simple suspension of the bag.

Clean the filter and use the dust extractor.

Service/Maintenance

Cleaning

The machine must be switched off and unplugged before cleaning and maintenance.

Filter replacement

The fine filter must be replaced at least once a year. Only OEM filters may be used. HEPA filters must be replaced after 300 hours.



WARNING

Filter replacement may only be performed by trained personnel. Use a protective mask and suitable equipment.

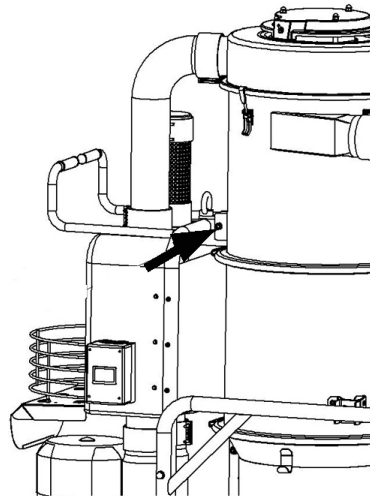
Regular checks

The machine must be tested and inspected at least once a year due to its use with hazardous materials. Worn parts must be replaced. Never risk functionality and service life. Only use genuine parts.

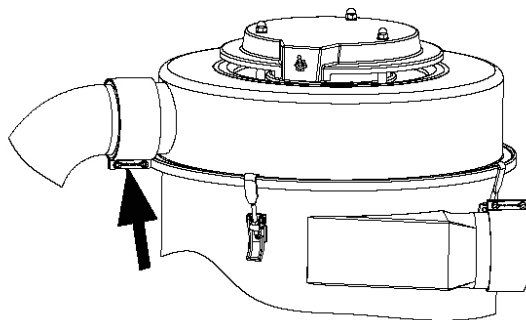
Filter replacement

Filter replacement may only be performed by trained personnel. Use a protective mask and suitable equipment.

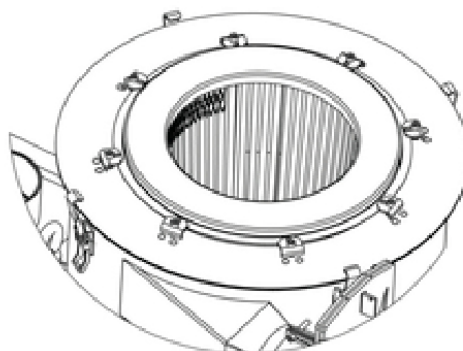
1. Remove the screw.



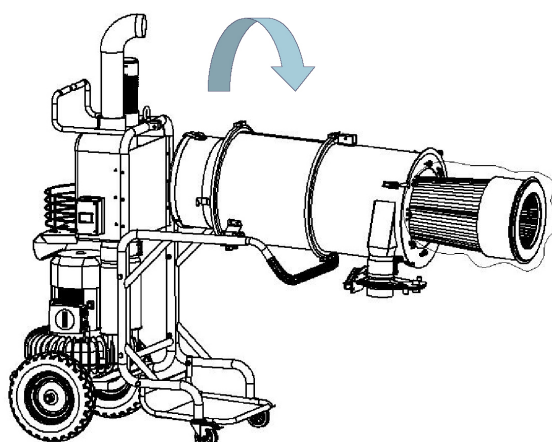
2. Loosen the screws and remove the lid.



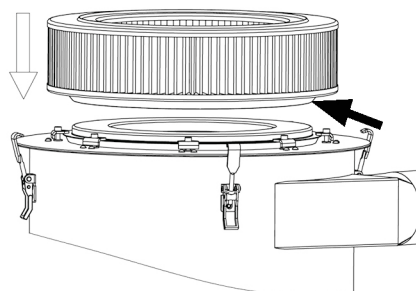
3. Loosen and twist.



4. Tilt the cyclone and remove the filter.



5. The filter membrane must go over the filter end cover.



Consumables

Description	Part No.
Plastic bag	46145
Fine filter, polyester	429204
HEPA filter	42869

For spare parts, see the [Dustcontrol website](https://www.dustcontrol.com).

Warranty

The warranty period is two years and covers manufacturing defects. The warranty is valid on condition that the machine is used in the normal way and receives the required service. Normal wear and tear is not covered. Repairs must be carried out by Dustcontrol or personnel authorized by Dustcontrol. Otherwise, the warranty is void.

Troubleshooting

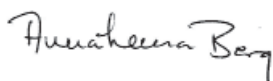
Problem	Cause	Solution
The drive unit does not suck or does not suck enough.	Compressed air not connected or poor main pressure.	Check the compressed air pressure at the machine during operation. Pressure should be at least 6 bar.
The drive unit runs, but no suction.	Suction hose not connected.	Connect hose.
	Hose blocked.	Reverse or clean hose.
	No plastic bag in cyclone.	Insert a plastic bag.
The drive unit runs, but poor suction.	Suction hose perforated.	Replace hose.
	Blocked filter.	Clean or replace.
	Suction hose too long or narrow.	Replace hose.
	Hose partially blocked.	Reverse or clean hose.
	Top of machine poorly fitted.	Adjust fitting.
	Dust trapped in cyclone.	Remove top and clean cyclone.
Machine blows dust.	Filter loose or damaged.	Check and replace as necessary.
Abnormal sound from machine.		Book service.

EC Declaration of Conformity

We hereby declare that DC 5900 TR is in compliance with the following regulations and standards: 2006/42/EC, 2014/35/EU, 2014/30/EU, EN 60204-1, EN 1822-1.

The serial number and year of manufacture are indicated on the rating plate of the machine.

Dustcontrol AB



Anna-Lena Berg / CEO
 2019-05-07



Peter Söderling / Technical Manager

Sicherheitsvorschriften

Lesen Sie die nachfolgenden Sicherheitsvorschriften durch, bevor Sie die Maschine starten. Heben Sie die Betriebsanleitung auf. Bei Nichtbefolgung der Sicherheitsvorschriften verliert die Garantie ihre Gültigkeit, und Personen- bzw. Maschinenschäden können die Folge sein. Dustcontrol haftet nicht für Schäden am Gerät infolge unsachgemäßer Installation oder unsachgemäßer Bedienung des Geräts.

Warnung

Diese Maschine ist für den professionellen Einsatz vorgesehen.

Verwenden Sie ausschließlich Zubehör und Ersatzteile aus dem Dustcontrol-Sortiment.



WARNUNG

Informationen, Anweisungen und Schulungen zur Handhabung des Staubabscheiders und des abzuschneidenden Staubes sind vor der Inbetriebnahme zu übergeben.



WARNUNG

Verwenden Sie die Maschine für den vorgesehenen Zweck. Befolgen Sie die Vorschriften für das abzusaugende Material.



WARNUNG

Bei der Verwendung elektrischer Geräte sind die grundsätzlichen Sicherheitsvorkehrungen zu befolgen, damit die Gefahr von Brand, Elektroschocks oder Verletzungen minimiert wird.



WARNUNG

Diese Maschine ist ausschließlich für das Absaugen von trockenem Material vorgesehen.



WARNUNG

Bei der Verwendung von fehlerhaften Artikeln oder Nicht-Originalteilen (vor allem Filter, Schläuche und Plastiksäcke) kann gesundheitsschädlicher Staub aus der Maschine austreten, der Verletzungen verursachen kann.



WARNUNG

Der Zulauf (Schlauch) muss antistatisch oder geerdet sein.



ACHTUNG

Die Maschine darf nur zum Einsatz kommen, wenn sämtliche Filter unbeschädigt und ordnungsgemäß eingesetzt sind.

Arbeitsbedingungen

Die Maschine darf keinerlei Feuchtigkeit ausgesetzt werden. Sie darf nicht in feuchten und nassen Bereichen oder in der Nähe von leicht entzündlichen Flüssigkeiten oder Gasen benutzt werden.



ACHTUNG

Diese Maschine darf nur in trockener Umgebung eingesetzt und aufbewahrt werden.



ACHTUNG

Die Maschine darf nicht mit Wasser abgespült werden.

Es darf ausschließlich Zubehör verwendet werden, das vom Hersteller für den Einsatz in Zone 22 zugelassen ist. Bei Verwendung von anderem Zubehör besteht Explosionsgefahr. Es darf ausschließlich Saugzubehör in antistatischer Ausführung oder aus Metall eingesetzt werden.

Überlastung

Die Maschine darf niemals voll gedrosselt laufen, weil dann Überhitzungsgefahr besteht.

Körperverletzungen



ACHTUNG

Versuchen Sie niemals, elektrische Verbindungen eigenmächtig zu ändern. Ein Fehler kann Lebensgefahr bedeuten!

Ansaugöffnungen dürfen niemals mit einem Körperteil in Berührung kommen. Der starke Unterdruck kann die Blutgefäße der Haut verletzen.

Druckluftanlagen

Die Maschine niemals an der Druckluftleitung ziehen. Die Druckluftleitung muss korrekt bemessen und mit zugelassenen Kupplungen ausgestattet sein. Die Druckluftleitung regelmäßig überprüfen. Die Maschine darf nicht eingesetzt werden, wenn die Druckluftleitung oder Kupplung beschädigt ist.

Der Bogen am Auslass dient als Schutz, um Schäden durch den starken Luftstrahl zu vermeiden. Die Maschine darf nicht an ein Druckluftnetz angeschlossen werden, wenn der Bogen nicht montiert ist.

Wichtige Maßnahmen

Während der Reinigung und Wartung die Maschine von der Stromversorgung trennen.

Sorgfalt

Halten Sie die Maschine sauber und frei von Staubablagerungen. Achten Sie darauf, dass der Saugschlauch intakt ist, dass alle Dichtungen unbeschädigt und einwandfrei in Ordnung sind. Die Tragegriffe müssen stets trocken und frei von Öl und Fett sein.

Kontrolle

Es ist regelmäßig sicherzustellen, dass die Einheit weder beschädigt ist noch Verschleiß aufweist. Eventuelle Schäden sind von einer von Dustcontrol autorisierten Servicewerkstatt zu beheben.

Funktionsbeschreibung

Der DC 5900TR zeichnet sich durch eine äußerst robuste Bauweise und eine hohe Saugleistung aus. Dabei ist er leicht und kompakt, sodass er sich leicht handhaben lässt.

Sie ist ideal zur Punktabsaugung für so gut wie alle Arten von Handelektrogeräten und eignet sich darüber hinaus hervorragend für Industrieanwendungen.

Der Staubabscheider arbeitet mit Unterdruck (Ansaugen), d.h. die Luft wird durch die Saugkappe/Düse, das Schlauchsystem und Vor- und Staubabscheider geleitet. Die Grobabscheidung erfolgt im Zyklon des Gerätes und stellt damit eine besonders effiziente Abscheidung von groberen Stäuben dar. Der Feinstaub wird im Filter des Gerätes abgeschieden. Die Filterreinigung mit Luftpulsen sorgt für eine besonders lange Nutzlebensdauer der Filter. Die Maschine ist mit Mikrofiltern ausgestattet.

Das abgeschiedene Material wird in einem Behälter unter dem Zyklon gesammelt.

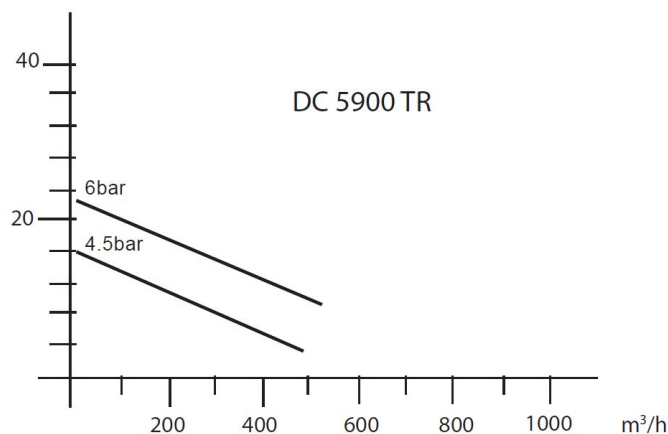
Die Saugwirkung wird in einem Ejektor erzeugt, was folgende Vorteile bietet:

- wartungsfreie Saugquelle.
- niedriges Gewicht.
- keine Elektroinstallation bei Explosionsgefahr u. a.
- hohe Betriebssicherheit.

Technische Daten

HxBxL [mm]	1800x760x1000
------------	---------------

Gewicht [kg]	150
Einlass [mm]	Ø76
Schlauchlänge Ø 50 [m]	5-15
Sammelbehälter [l]	50
Durchsatz max. [m³/h]	500
Unterdruck max. [kPa]	21 (bei 6 bar)
Luftverbrauch	ca. 3,6 m³/min bei 6 bar
Feinfilter, Polyester, Fläche [m²]	5
Anschlussgröße	R 1"
Empf. Schnellkupplung und Druckluftschlauch	1"
Filterfläche, Mikrofilter [m²]	2,5 (Zubehör)
Abscheidegrad (EN 1822-1) [%]	99,9
Abscheidegrad, Mikrofilter, EN 60335-2-69, Klasse H [%]	99,95
Filterklassifizierung, EN 1822-1 Mikrofilter	HEPA H13
Schallpegel [dB(A)]	> 75



Druckerzeugung und Luftstrom

Betrieb

Die Maschine an eine Druckluftanlage mit ausreichendem Druck und ausreichendem Luftvolumen anschließen. Siehe Technische Daten. Der Zulauf (Schlauch) muss antistatisch oder geerdet sein. Die schwenkbaren antistatischen Räder müssen Kontakt mit einer ableitenden Oberfläche haben.



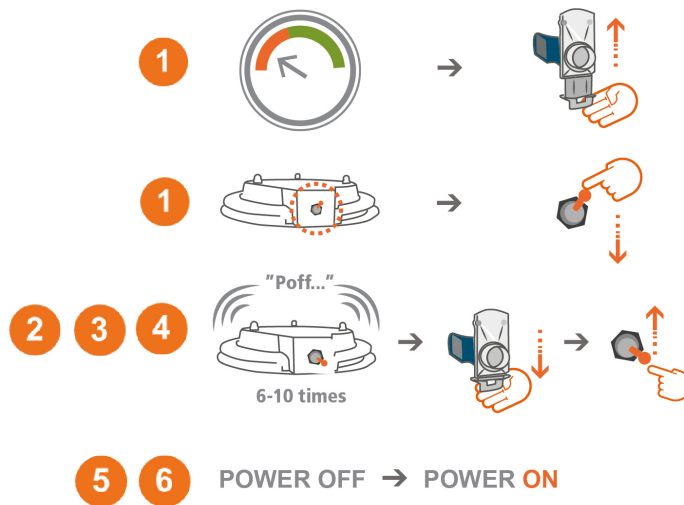
WARNUNG

Ein zu geringer Stammdruck und eine zu gering bemessene Druckluftleitungen haben eine schlechte Funktion zur Folge.

Filterreinigung

Die Maschine ist mit einer Filteranzeigelampe ausgerüstet, die bei Reinigungs- oder Wechselbedarf des Filters leuchtet.

1. Die Maschine eingeschaltet lassen und den Absperrschieber am Zykloneingang schließen. Die Taste zur Filterreinigung umstellen.
2. 5-10 Impulse warten.
3. Den Absperrschieber am Zykloneingang öffnen und die Taste zur Filterreinigung zurücksetzen.
4. Kontrollieren, dass das Manometer auf Grün steht bzw. dass die Filteranzeigelampe ausgeschaltet ist. Wenn nicht - den Vorgang wiederholen. Steht das Manometer auf Rot oder leuchtet die Lampe auch nach der Wiederholung, muss der Feinfilter ausgetauscht werden. Steht das Manometer nach dem Filterwechsel weiterhin auf Rot, muss das Vakuumventil überprüft werden.



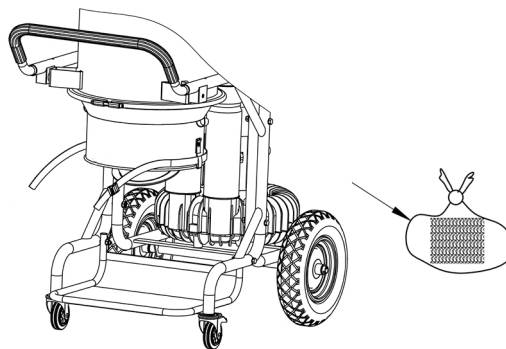
More info and instructions:
www.dustcontrol.com



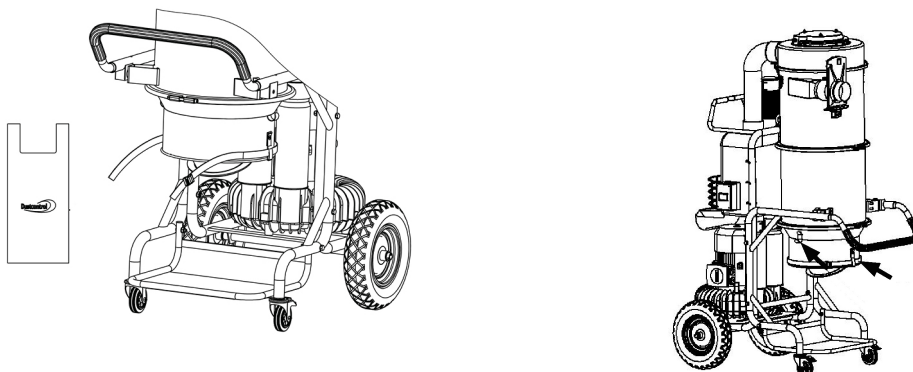
c- Plastiksack

Der Plastiksack darf nur nach Reinigung der Filter ausgetauscht werden. Er sollte ausgetauscht werden, wenn der Staubpegel etwa 5 cm unter der Auswurfklappe liegt.

Staubloser Sackwechsel



Die Maschine muss während des gesamten Sackwechsels eingeschaltet sein. Den Sack entfernen. Der Sack ist nach der Entnahme aus der Maschine zu verschließen. Es dürfen nur DustControl-Originalsäcke verwendet werden.



Den neuen Sack anbringen. Zur Sicherstellung der staubfreien Arbeit ist das Spannband zu verwenden. Mit den lässt sich der Sack einfach aufhängen.

Den Filter reinigen und den Staubabscheider verwenden.

Service/Wartung

Reinigung

Bei Reinigung und Pflege muss die Maschine ausgeschaltet und der Stecker gezogen sein.

Filterwechsel

Der Feinfilter sollte mindestens einmal im Jahr gewechselt werden. Es dürfen nur Originalfilter verwendet werden. Mikrofilter müssen nach 300 Stunden ausgetauscht werden.



WARNUNG

Der Filterwechsel darf nur von geschultem Personal vorgenommen werden. Schutzmaske und geeignete Ausrüstung sind zu tragen.

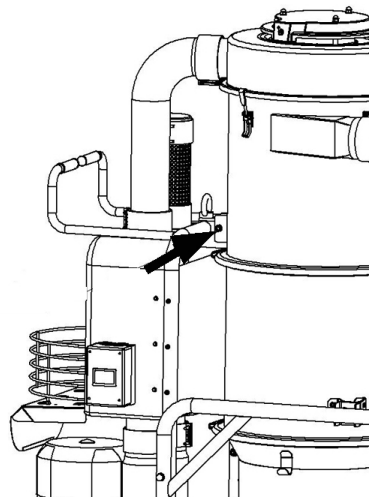
Regelmäßige Überprüfung

Die Maschine muss funktionsgeprüft sein und mindestens einmal jährlich kontrolliert werden, da es sich um eine Maschine für gesundheitsschädliches Material handelt. Abgenutzte Teile müssen ausgetauscht werden. Funktion und Langlebigkeit dürfen niemals aufs Spiel gesetzt werden. Verwenden Sie nur Originalteile.

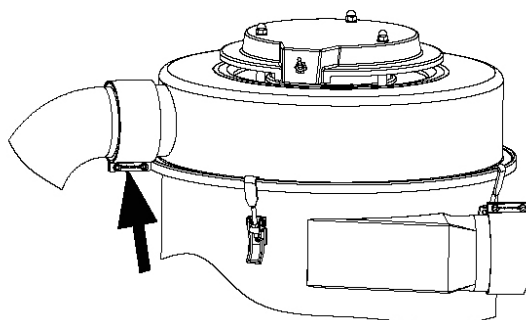
Filterwechsel

Der Filterwechsel darf nur von geschultem Personal vorgenommen werden. Schutzmaske und geeignete Ausrüstung sind zu tragen.

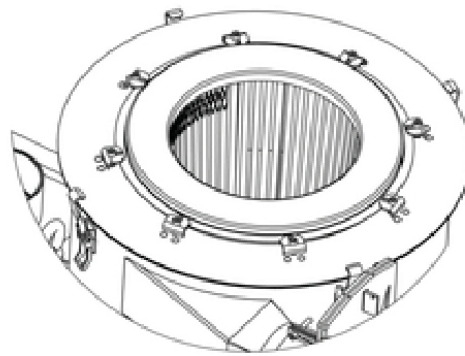
1. Die Schraube entfernen.



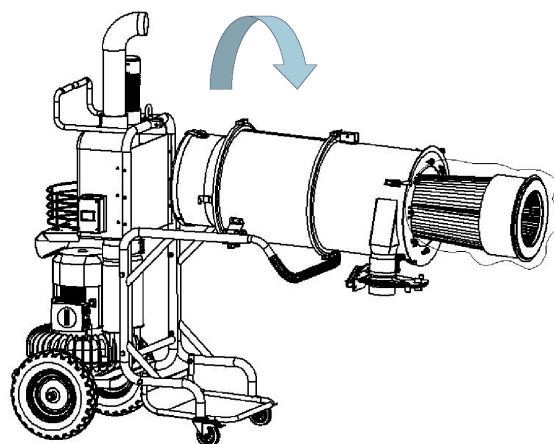
2. Die Schrauben lösen und den Deckel entfernen.



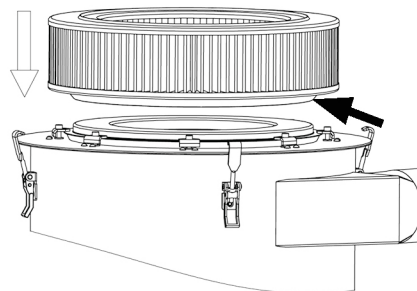
3. Lockern und drehen.



4. Den Zyklon neigen und den Filter entfernen.



5. Die Filtermembran muss über die Filtergabel gehen.



DEUTSCH

Verbrauchsmaterialien

Bezeichnung	Art.-Nr.
Plastiksack	46145
Feinfilter, Polyester	429204
Mikrofilter	42869

Ersatzteile finden Sie auf [Dustcontrols Website](https://www.dustcontrol.com).

Gewährleistung

Die Gewährleistungsfrist beträgt zwei Jahre und bezieht sich auf Herstellungsmängel. Die Gewährleistung gilt, wenn die Maschine vorschriftsmäßig eingesetzt und gewartet wird. Normaler Verschleiß wird nicht ersetzt. Reparaturen sind von Dustcontrol oder einer von Dustcontrol autorisierten Person durchzuführen. Andernfalls verfällt die Gewährleistung.

Fehlersuche und -behebung

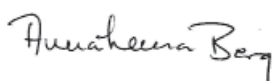
Problem	Ursache	Maßnahme
Keine Saugleistung oder zu geringe Saugleistung.	Druckluft nicht angeschlossen oder niedriger Netzdruck.	Den Druck der Druckluft während des Betriebs an der Maschine überprüfen. Der Druck muss mindestens 6 bar betragen.
Der Antrieb läuft, aber die Maschine saugt nicht.	Der Saugschlauch ist nicht angeschlossen.	Den Schlauch anschließen.
	Der Schlauch ist verstopft.	Den Schlauch umgekehrt einsetzen oder reinigen.
	Kein Plastiksack im Zyklon.	Den Plastiksack einsetzen.
Der Antrieb läuft, aber die Saugleistung der Maschine ist niedrig.	Löcher im Saugschlauch.	Schlauch austauschen.
	Verstopfter Filter.	Reinigen oder austauschen.
	Saugschlauch zu lang oder zu dünn.	Schlauch austauschen.
	Schlauch teilweise verstopft.	Den Schlauch umgekehrt einsetzen oder reinigen.
	Oberteil der Maschine ist mangelhaft montiert.	Einbau ändern.
Staub entweicht aus der Maschine.	Staub hat sich im Zyklon festgesetzt.	Oberteil abnehmen und Zyklon reinigen.
	Der Filter sitzt lose oder ist defekt.	Überprüfen und ggf. austauschen.
Unnormale Geräusche von der Maschine.		Kundendienst anfordern.

EG-Konformitätserklärung

Wir erklären hiermit, dass unser Modell DC 5900 TR den folgenden Vorschriften und Normen entspricht: 2006/42/EG, 2014/35/EU, 2014/30/EU, EN 60204-1 und EN 1822-1.

Seriennummer und Herstellungsjahr werden auf einer Plakette an der Maschine eingeprägt.

Dustcontrol AB



Anna-Lena Berg / CEO
 2019-05-07



Peter Söderling / Technical Manager

Indicaciones de seguridad

Lea las siguientes instrucciones de seguridad antes de arrancar la máquina. Guarde el Manual. Si no se siguen las instrucciones de seguridad, la garantía dejará de tener validez y, como consecuencia de ello, se pueden producir lesiones personales y en la máquina. Dustcontrol no asume ninguna responsabilidad por los daños producidos en el equipo derivados de una instalación incorrecta o de un manejo incorrecto del equipo. Dustcontrol no asume ninguna responsabilidad por los daños producidos en el equipo derivados de una instalación incorrecta o de un manejo incorrecto del equipo.

Advertencia

Esta máquina está diseñada para un uso profesional.

Utilice únicamente accesorios y piezas de repuesto incluidas en la gama de Dustcontrol.



AVISO

La información, instrucciones y formación para manipular el separador de polvo y el polvo que hay que separar se deben obtener antes de su uso.



AVISO

Utilice la máquina para el objetivo para el que está prevista. Siga las instrucciones para el material que se aspira.



AVISO

Cuando se utilicen dispositivos eléctricos, se deben seguir las indicaciones de seguridad básicas de seguridad para reducir el riesgo de incendio, descarga eléctrica o lesiones personales.



AVISO

Esta máquina está diseñada solo para aspirar material seco.



AVISO

Si se utilizan artículos defectuosos o falsificados (sobre todo filtros, mangueras y bolsas de plástico), la máquina puede filtrar polvo nocivo y ello puede provocar lesiones personales.



AVISO

La alimentación (manguera) debe ser antiestática o estar conectada a tierra.



ATENCIÓN

La máquina solo se debe utilizar si todos los filtros están intactos y en su sitio.

Entorno de trabajo

No exponga la máquina a la humedad. No la utilice en espacios húmedos o mojados o cerca de líquidos o gases inflamables.



ATENCIÓN

Esta máquina solo se debe utilizar y guardar en un ambiente seco.



ATENCIÓN

No se debe enjuagar la máquina con agua.

Utilice únicamente accesorios aprobados por el fabricante para su uso en la zona 22. El uso de uno de otros accesorios puede ocasionar un riesgo de explosión. Solo se pueden utilizar accesorios de aspiración antiestáticos o metálicos.

Sobrecarga

No permita nunca que la máquina funcione ahogada, ya que esto representa un riesgo de sobrecalentamiento.

Lesiones corporales



ATENCIÓN

No intente nunca cambiar las conexiones eléctricas usted mismo. ¡Un error puede ser letal!

No deje nunca que el punto de aspiración entre en contacto con ninguna parte del cuerpo. La fuerte presión negativa puede dañar los vasos sanguíneos de la piel.

Sistema de aire comprimido

No arrastre nunca la máquina tirando del conducto de aire comprimido. El conducto de aire comprimido deberá estar debidamente dimensionada y equipada con acoplamientos aprobados. Compruebe el conducto de aire comprimido con regularidad. La máquina no debe utilizarse si el conducto de aire comprimido o el acoplamiento están dañados.

La curvatura de la salida sirve como protección y evita daños debidos al chorro de aire potente. La máquina no debe estar conectada a una red de aire comprimido si la curvatura está quitada.

Medida importante

Cuando realice tareas de limpieza y mantenimiento, debe desconectar la alimentación de aire comprimido.

Cuidados

Mantenga la máquina limpia y libre de depósitos de polvo. Asegúrese de que la manguera de aspiración esté entera y de que todas las juntas de estanqueidad estén intactas y sin defectos. Mantenga las asas de transporte secas y libres de aceite y grasa.

Control

Compruebe periódicamente que la unidad no tiene daños ni desgaste. En caso de aparecer daños, los debe subsanar un taller de servicio autorizado por Dustcontrol.

Descripción de las funciones

DC 5900TR tiene un diseño muy robusto y una gran capacidad de succión. Pero, sin embargo, es una máquina pequeña y ligera a la hora de manipularla..

Es perfecta para la aspiración en orificios en la mayoría de tipos de máquinas de mecanizado manuales y, además, es excepcional para aspirar el polvo en entornos industriales.

El separador de polvo funciona con presión negativa (succión) que aspira el aire desde el colector de aspiración/boquerel, pasa a través de la manguera, y a continuación a través del filtro fino y el filtro HEPA como etapa final. La separación gruesa se realiza en el ciclón de la unidad, que es una separación muy eficiente de cualquier polvo más grueso. El polvo fino se separa en el filtro de la unidad. La limpieza del filtro con impulso de aire inverso proporciona a los filtros una vida útil extra larga. La máquina está dotada de un microfiltro.

El material separado se recoge en el depósito que hay debajo del ciclón.

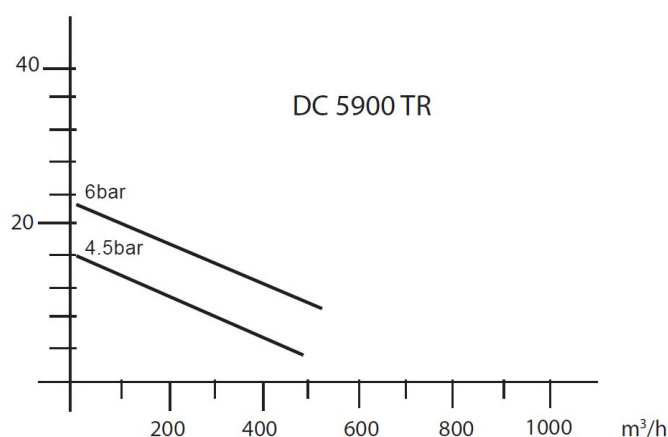
La succión se crea en un extractor, lo que implica:

- una fuente de succión que no precisa mantenimiento.
- un peso ligero.
- no hay ninguna instalación eléctrica en caso de que haya riesgo de explosión, etc.
- alta fiabilidad operativa.

Datos técnicos

HxAxF [mm]	1800x760x1000
Peso [kg]	150
Entrada [mm]	Ø76

Longitud de la manguera Ø50 [m]	5-15
Capacidad contenedor [l]	50
Caudal Max. [m ³ /h]	500
Presión negativa Max. [kPa]	21 (a 6 bares)
Consumo de aire	Aprox. 3,6m ³ /min a 6 bares
Filtro fino poliéster, superficie [m ²]	5
Dimensión de conexión	R 1"
Conector rápido y manguera de aire comprimido recomendados	1"
Superficie microfiltro[m ²]	2,5 (Accesorio)
Grado de separación (EN 1822-1) [%]	99,9
Grado filtración del filtro fino, EN 60335-2-69, clase H [%]	99,95
Clasificación del filtro, EN 1822-1	HEPA H13
Nivel de ruido [dB(A)]	> 75



Generación de presión y caudal de aire

Funcionamiento

Conecte la máquina a un sistema de aire comprimido con suficiente presión y volumen de aire. Consulte la ficha técnica. La alimentación (manguera) debe ser antiestática o estar conectada a tierra. Las ruedas giratorias antiestáticas deben estar en contacto con una superficie desviadora.



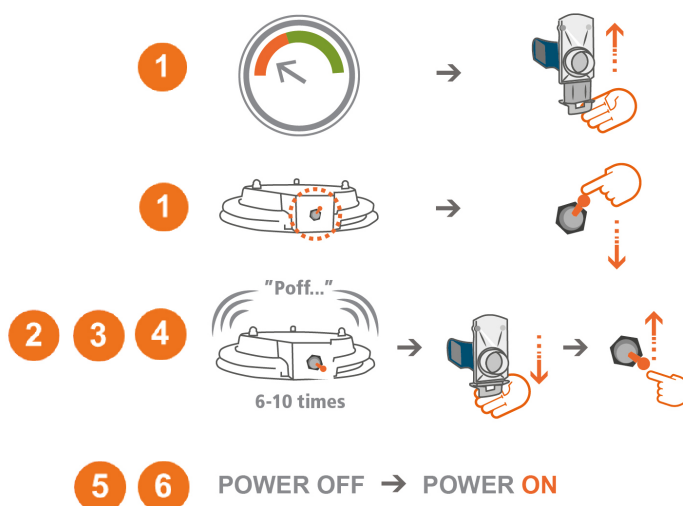
AVISO

Si la presión del vástago es demasiado baja y las dimensiones de la línea de aire comprimido son débiles, el funcionamiento será deficiente.

Limpieza de los filtros

La máquina tiene un testigo indicador del filtro que se ilumina cuando hay que limpiar o cambiar el filtro.

1. Deje que la máquina encendida y cierre la compuerta de la entrada del ciclón. Ajuste el botón de limpieza del filtro.
2. Espere 5-10 pulsos.
3. Abra la compuerta de la entrada del ciclón y restablezca el botón de limpieza del filtro.
4. Compruebe que el manómetro esté en verde o que el testigo del filtro esté apagado. Si no es así, repita el procedimiento. Si el manómetro está en rojo o el testigo está encendido también después de repetir el procedimiento, es preciso cambiar el filtro fino. Si, a pesar de cambiar el filtro, sigue estando en rojo, es preciso comprobar la válvula de vacío.



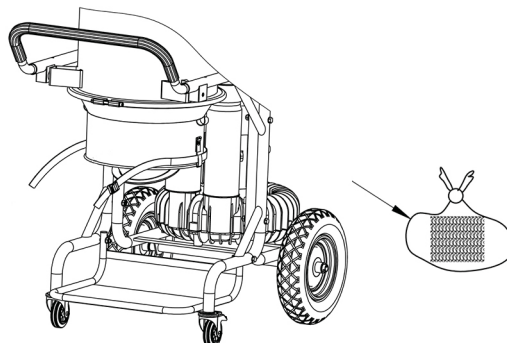
More info and instructions:
www.dustcontrol.com



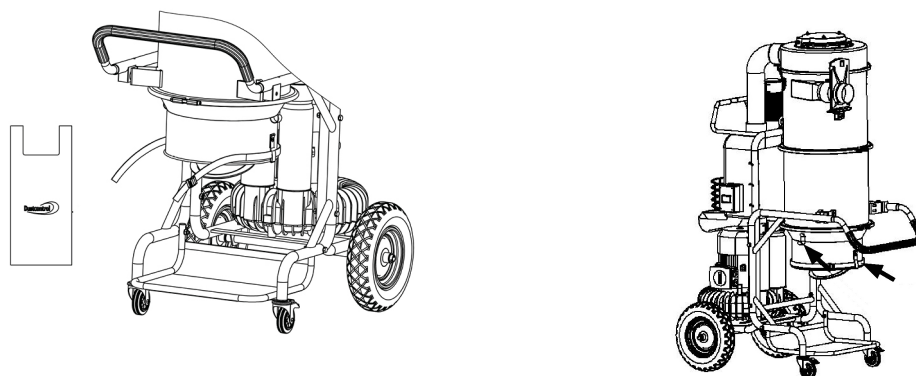
c- Bolsa de plástico

La bolsa de plástico solo debe cambiarse después de haber limpiado los filtros. Se debe cambiar cuando el nivel de polvo esté a unos 5 cm por debajo de la solapa de descarga.

Cambio de la bolsa sin levantar polvo



La máquina debe estar encendida durante todo el proceso de cambio de la bolsa. Extraiga la bolsa. La bolsa se debe cerrar después de haberla extraído de la máquina. Utilice solo bolsas originales de Dustcontrol.



Coloque la nueva bolsa. Utilice la correa tensora para no levantar polvo. Utilice los ganchos para colgar la bolsa de manera sencilla.

Limpie el filtro y utilice el separador de polvo.

Puesta a punto/Mantenimiento

Limpieza

Cuando limpie y mantenga la máquina, apáguela y quite el contacto.

Cambio de los filtros

El filtro fino se debe cambiar por lo menos una vez al año. Solo se deben utilizar filtros originales. El microfiltro se debe cambiar al cabo de 300 horas.



AVISO

El cambio de los filtros solo lo debe realizar personal formado. Utilice una mascarilla protectora y el equipo adecuado.

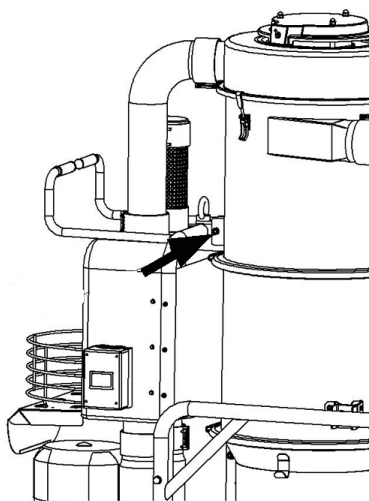
Verificación periódica

Se debe hacer una prueba del funcionamiento de la máquina y revisarse por lo menos una vez al año, ya que es una máquina para materiales perjudiciales para la salud. Las piezas desgastadas se deben sustituir. Nunca ponga en peligro las funciones y la vida útil. Utilice únicamente piezas originales.

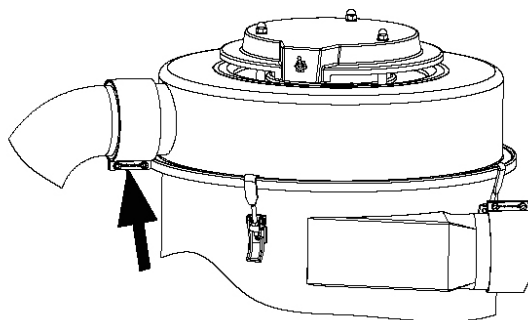
Cambio de los filtros

El cambio de los filtros solo lo debe realizar personal formado. Utilice una mascarilla protectora y el equipo adecuado.

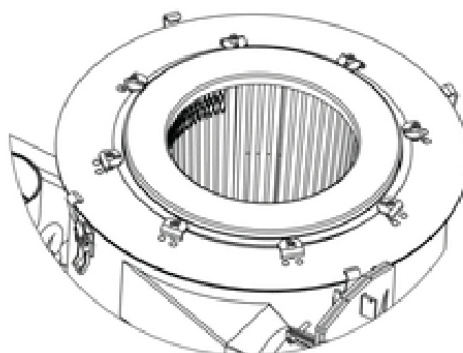
1. Quite el tornillo.



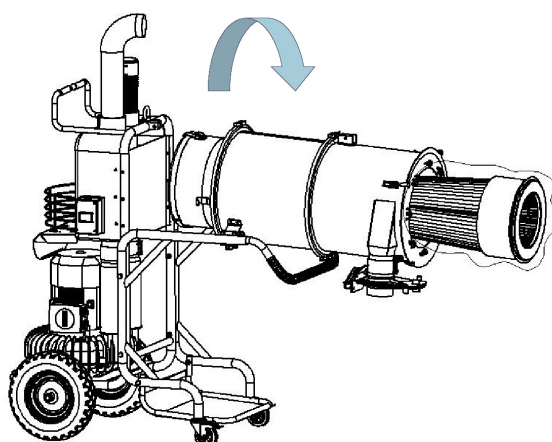
2. Afloje los tornillos y quite la tapa.



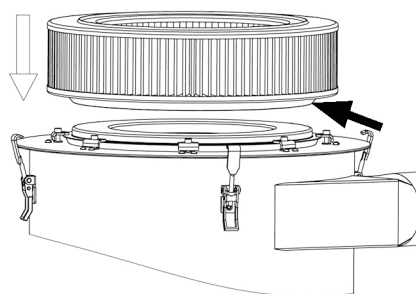
3. Afloje y gire.



4. Incline el ciclón y extraiga el filtro.



5. La membrana del filtro debe pasar por encima del extremo del filtro.



ESPAÑOL

Consumibles

Denominación	N.º de artículo
Bolsa de plástico	46145
Filtro fino, poliéster	429204
Microfiltro	42869

Para las piezas de repuesto, consulte el [sitio web de Dustcontrol](#).

Garantía

El período de garantía es de dos años y cubre los defectos de fabricación. La garantía se aplica siempre que la máquina se utilice de manera normal y reciba la puesta a punto requerida. No se sustituyen las piezas que han sufrido un desgaste normal.

Las reparaciones las deberán realizar Dustcontrol o una persona autorizada por Dustcontrol. De lo contrario, la garantía quedará anulada.

DetECCIÓN Y RESOLUCIÓN DE PROBLEMAS

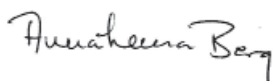
Problema	Causa	Solución
La unidad de accionamiento no succiona o succiona pero no lo suficiente.	El aire comprimido no está conectado o hay una mala presión en el sistema.	Compruebe la presión del aire comprimido en la máquina durante el funcionamiento. La presión debe ser de al menos 6 bares.
La unidad de accionamiento funciona pero la máquina no succiona.	La manguera de succión no está conectada. Introduzca la manguera. El ciclón no tiene bolsa de plástico.	Conecte la manguera. Gire la manguera o límpiela. Introduzca en él una bolsa de plástico.
La unidad de accionamiento funciona pero la máquina succiona mal.	La manguera de succión tiene agujeros. Filtro obstruido. La manguera de succión es demasiado larga o demasiado estrecha. La manguera está parcialmente obstruida. La parte superior de la máquina está mal montada. Se ha acumulado polvo en el ciclón.	Cambie la manguera. Límpiela o cámbiela. Cambie la manguera. Gire la manguera o límpiela. Ajuste el ensamblaje. Quite la parte superior y limpie el ciclón.
La máquina expulsa polvo.	El filtro se ha aflojado o se ha roto.	Verifíquelo y sustitúyalo de ser preciso.
Ruido anormal procedente de la máquina.		Concierte una cita para que la pongan a punto.

DECLARACIÓN DE CONFORMIDAD PARA EL MERCADO CE

Por la presente, declaramos que la máquina DC 5900 TR cumple los siguientes reglamentos y normas: 2006/42/CE, 2014/35/UE, 2014/30/UE, EN 60204-1 y EN 1822-1.

El número de serie y el año de fabricación se indican en la placa de identificación de la máquina.

Dustcontrol AB



Anna-Lena Berg / CEO
 2019-05-07



Peter Söderling / Technical Manager

Consignes de sécurité

Lire les instructions suivantes avant de démarrer la machine. Conserver la notice d'utilisation. Le non-respect des consignes de sécurité entraîne l'annulation de la garantie et peut entraîner des dommages matériels et corporels. Dustcontrol n'est pas responsable des dommages de l'équipement résultant d'une mauvaise installation ou d'une utilisation incorrecte de l'équipement.

Avertissement

Cette machine est conçue pour un usage professionnel.

N'utilisez que des accessoires et des pièces de rechange incluses de la gamme Dustcontrol.



AVERTISSEMENT

Les informations, les instructions et la formation à la manipulation du dépoussiéreur et à la gestion de la poussière à extraire doivent être acquises avant utilisation.



AVERTISSEMENT

Utiliser la machine pour l'usage prévu. Suivre les instructions relatives au matériau aspiré.



AVERTISSEMENT

Lors de l'utilisation de dispositifs électriques, les consignes de sécurité de base doivent être suivies pour réduire le risque d'incendie, de choc électrique ou de blessure.



AVERTISSEMENT

Cette machine est uniquement conçue pour l'aspiration de matière sèche.



AVERTISSEMENT

Lors de l'utilisation d'articles défectueux ou non d'origine (en particulier les filtres, les tuyaux et les sacs en plastique), des fuites de poussières nocives avec risque de blessures sont possibles.



AVERTISSEMENT

L'alimentation (tuyau) doit être antistatique ou mise à la terre.



ATTENTION

La machine ne doit être utilisée que si tous les filtres sont intacts et en place.

Environnement de travail

Ne pas exposer la machine à l'humidité. Ne pas utiliser la machine dans des espaces humides et mouillés ou à proximité de liquides ou de gaz inflammables.



ATTENTION

Utiliser et entreposer la machine uniquement dans un environnement sec.



ATTENTION

Ne pas rincer la machine avec de l'eau.

Utiliser uniquement les accessoires approuvés par le fabricant pour une utilisation dans la Zone 22. L'utilisation d'autres accessoires peut provoquer un risque d'explosion. Seuls les accessoires d'aspiration de version antistatique ou en métal peuvent être utilisés.

Surchauffe

Ne jamais laisser la machine tourner à une puissance de moteur réduite en raison du risque de surchauffe.

Blessures



ATTENTION

Ne jamais prendre l'initiative de modifier les branchements électriques. Une erreur pourrait être fatale !

Ne jamais laisser le point d'aspiration entrer en contact avec une partie quelconque du corps. La forte dépression peut endommager les vaisseaux sanguins de la peau.

Système d'air comprimé

Ne jamais tirer la machine par la conduite d'air comprimé. La conduite d'air comprimé doit être correctement dimensionnée et équipée de raccords approuvés. Vérifier régulièrement la conduite d'air comprimé. La machine ne doit pas être utilisée si la conduite d'air comprimé ou un raccord est endommagé(e).

Le coude de la sortie sert de protection pour empêcher tout dommage dû au puissant jet d'air. La machine ne doit pas être connectée au réseau d'air comprimé si le coude a été démonté.

Mesure importante

L'alimentation en air comprimé doit être déconnectée lors de tout nettoyage et entretien.

Entretien

La machine doit toujours être propre et sans dépôts de poussière. Vérifier que le tuyau d'aspiration est en bon état et que tous les joints sont intacts et impeccables. Les poignées de transport doivent toujours être sèches et exemptes d'huile et de graisse.

Contrôle

Contrôler régulièrement que l'unité n'est pas endommagée ni usée. Les dommages éventuels doivent être réparés par un centre de service autorisé Dustcontrol.

Description fonctionnelle

DC 5900TR présente une construction très robuste et une grande capacité d'aspiration, tout en étant une machine de petite taille et légère pour une manipulation facile.

La machine est idéale pour l'extraction ponctuelle sur la plupart des types de machines d'usinage à main et convient aussi parfaitement au nettoyage industriel par aspiration.

Le dépoussiéreur fonctionne avec une dépression (aspiration) qui conduit l'air à travers le couvercle d'aspiration/buse, les systèmes de tuyaux ainsi que les pré-séparateurs et les dépoussiéreurs. Réalisée dans le cyclone de l'unité, la séparation grossière élimine très efficacement toutes les poussières grossières. La poussière fine est séparée dans le filtre de l'unité. Le nettoyage du filtre par impulsion d'air permet de prolonger la durée de vie du filtre. La machine est équipée de microfiltres.

Le matériau séparé est recueilli dans le récipient sous le cyclone.

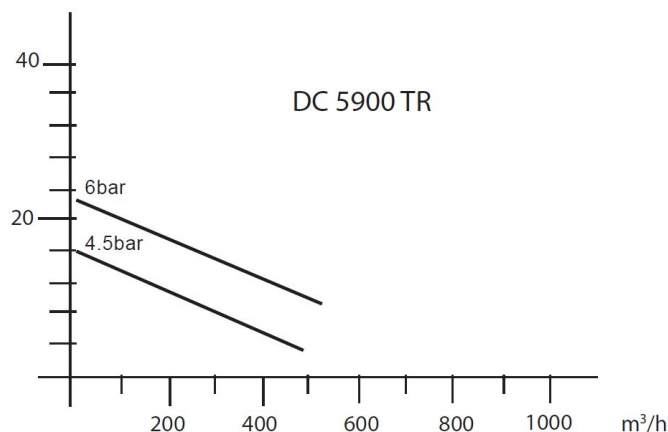
L'aspiration est créée dans un éjecteur, ce qui signifie :

- source d'aspiration sans entretien.
- poids faible.
- pas d'installation électrique en cas de risque d'explosion, etc.
- fiabilité opérationnelle élevée.

Caractéristiques techniques

HxIxP [mm]	1800x760x1000
Poids [kg]	150
Entrée [mm]	Ø76
Longueur de tuyau Ø 50 [m]	5-15
Récipient de collecte [l]	50
Débit max. [m ³ /h]	500

Sous-pression max. [kPa]	21 (à 6 bar)
Consommation d'air	env. 3,6 m ³ /min à 6 bar
Filtre fin polyester, surface [m²]	5
Dimensions de raccordement	R 1"
Raccord rapide et tuyau pneumatique recommandés	1"
Surface filtrante microfiltre [m²]	2,5 (accessoire)
Degré de séparation (EN 1822-1) [%]	99,9
Degré de séparation filtre fin, EN 60335-2-69, Classe H [%]	99,95
Classification des filtres, EN 1822-1	HEPA H13
Niveau sonore [dB (A)]	> 75



Pressurisation et flux d'air

Fonctionnement

Raccorder la machine à un système d'air comprimé avec une pression et un volume d'air suffisants. Voir les Caractéristiques techniques. L'alimentation (tuyau) doit être antistatique ou mise à la terre. Les roues pivotantes antistatiques doivent être en contact avec une surface non conductrice.



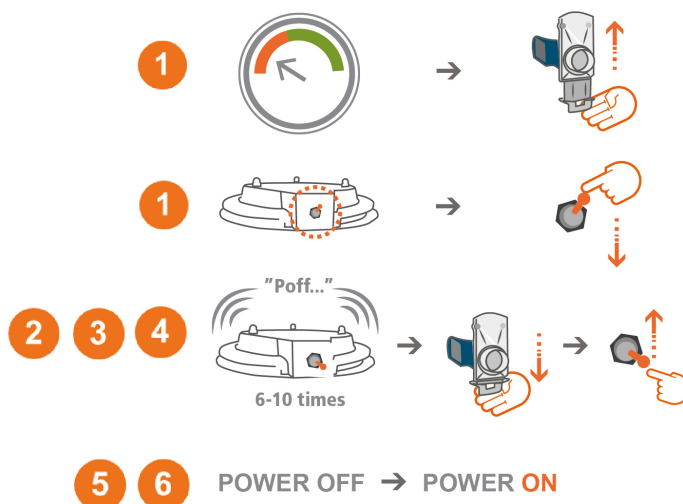
AVERTISSEMENT

Une pression trop basse et de petites dimensions dans la conduite d'air comprimé résultent en un mauvais fonctionnement.

Nettoyage du filtre

La machine est dotée d'un témoin lumineux de filtre qui s'allume lorsque le filtre doit être nettoyé ou remplacé.

1. Laisser la machine sous tension et fermer le volet sur l'entrée du cyclone. Activer le bouton de nettoyage du filtre.
2. Attendre 5-10 impulsions.
3. Ouvrir le volet sur l'entrée du cyclone et réinitialiser le bouton de nettoyage du filtre.
4. Vérifier que le manomètre est sur le vert ou que le voyant indicateur du filtre est éteint. Sinon - répéter la procédure. Si le manomètre est sur rouge ou si le voyant indicateur est toujours allumé après une répétition de la procédure, le filtre fin doit être remplacé. Si, malgré le changement de filtre, le manomètre est toujours sur le rouge, le clapet de décharge doit être vérifié.



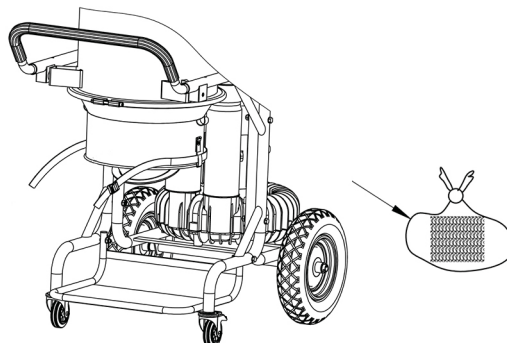
More info and instructions:
www.dustcontrol.com



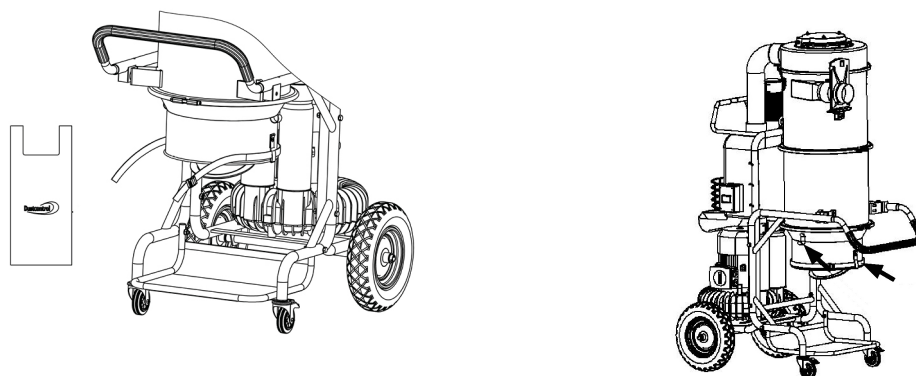
c- Sac en plastique

Le sac en plastique ne peut être remplacé que lorsque les filtres ont été nettoyés. Il doit être remplacé lorsque le niveau de poussière est d'environ 5 cm sous le rabat d'éjection.

Changement de sac sans poussière



La machine doit être sous tension pendant tout le changement de sac. Enlever le sac. Le sac doit être fermé après avoir été retiré de la machine. N'utiliser que des sacs originaux Dustcontrol.



Monter le nouveau sac. Utiliser la sangle de serrage pour un travail sans émission de poussière. Utiliser les crochets pour accrocher le sac.

Entretien/maintenance

Nettoyage

Pour le nettoyage et l'entretien de la machine, éteindre la machine et la débrancher de la prise secteur.

Remplacement de filtre

Le filtre fin doit être changé au moins une fois par an. Seuls des filtres d'origine peuvent être utilisés. Les microfiltres doivent être remplacés après 300 heures.



AVERTISSEMENT

Le remplacement du filtre ne peut être effectué que par un personnel formé. Utiliser un masque de protection et un équipement approprié.

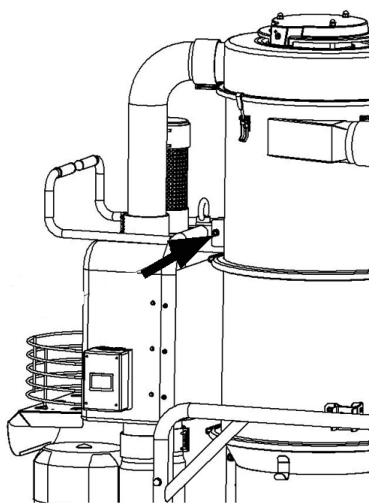
Contrôle régulier

Un essai de fonctionnement et une révision de la machine sont obligatoires au moins une fois par an car la machine est utilisée pour des matières dangereuses. Les pièces usées doivent être remplacées. Ne jamais compromettre le bon fonctionnement et la durée de vie. Utiliser uniquement des pièces d'origine.

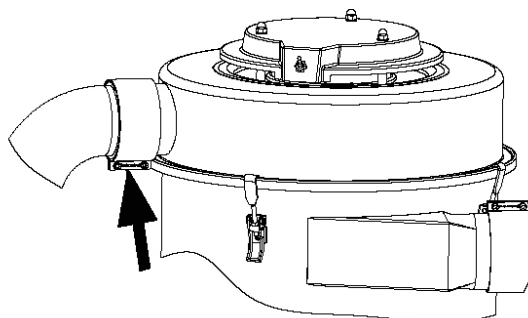
Remplacement de filtre

Le remplacement du filtre ne peut être effectué que par un personnel formé. Utiliser un masque de protection et un équipement approprié.

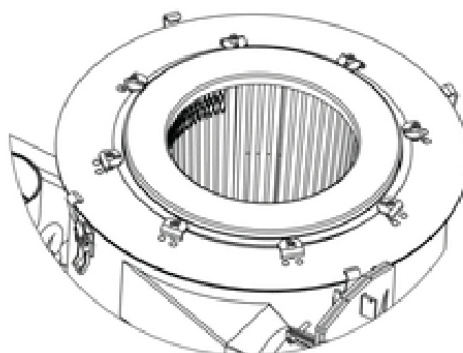
1. Enlever la vis.



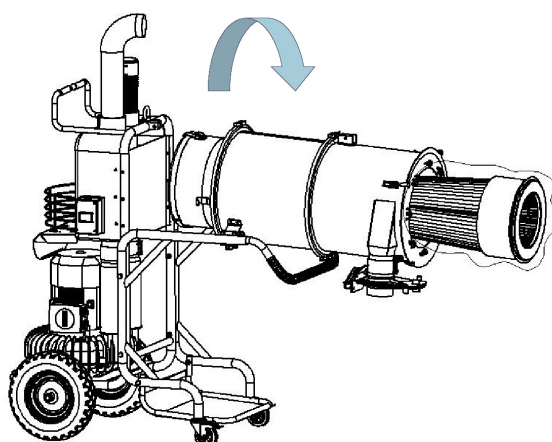
2. Desserrer les vis et enlever le couvercle.



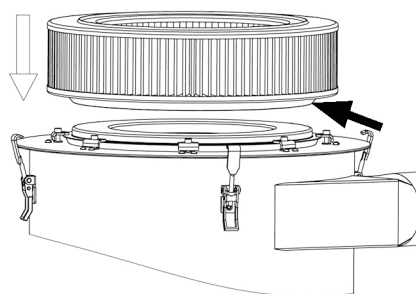
3. Détacher et tourner.



4. Incliner le cyclone et enlever le filtre.



5. La membrane filtrante doit passer sur la paroi du filtre.



FRANÇAIS

Consommables

Désignation	Réf.
Sac en plastique	46145
Filtre fin, polyester	429204
Microfiltre	42869

Pour les pièces détachées, consulter [la page d'accueil de Dustcontrol](#).

Garantie

La période de garantie est de deux ans et concerne les défauts de fabrication. La garantie s'applique à condition que la machine soit utilisée dans des conditions normales et que l'entretien nécessaire est réalisé. L'usure normale n'est pas couverte par la

garantie. Les réparations sont effectuées par Dustcontrol ou par une personne agréée par Dustcontrol. Sinon, la garantie est annulée.

Recherche de pannes

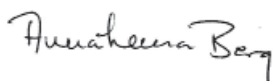
Problème	Cause	Action
L'unité d'entraînement n'aspire pas ou pas suffisamment.	Air comprimé non raccordé ou pression insuffisante.	Vérifier la pression de l'air comprimé pendant le fonctionnement de la machine. La pression doit être d'au moins 6 bars.
L'unité d'entraînement fonctionne, mais la machine n'aspire pas.	Le tuyau d'aspiration n'est pas raccordé. Tuyau bouché. Le cyclone manque de sacs en plastique.	Brancher le tuyau. Retourner le tuyau ou le nettoyer. Insérer le sac en plastique.
L'unité d'entraînement fonctionne, mais la machine aspire mal.	Tuyau d'aspiration troué. Filtre bouché. Tuyau d'aspiration trop long ou étroit. Tuyau partiellement bouché. Partie supérieure de la machine mal montée. La poussière est piégée dans le cyclone.	Changer le tuyau. Nettoyer ou remplacer. Changer le tuyau. Retourner le tuyau ou le nettoyer. Vérifier le montage. Enlever la partie supérieure et nettoyer le cyclone.
La machine libère de la poussière.	Le filtre est desserré ou cassé.	Vérifier et remplacer si nécessaire.
Bruit anormal de la machine.		Demander l'intervention d'un technicien.

Déclaration CE

Nous certifions par la présente que la machine DC 5900 H est conforme aux normes et directives suivantes : 2006/42/CE, 2014/35/UE, 2014/30/UE, EN 60204-1, EN 1822-1.

Le numéro de série et l'année de fabrication sont indiqués sur la plaque de la machine.

Dustcontrol AB



Anna-Lena Berg / CEO
 2019-05-07



Peter Söderling / Technical Manager

Turvallisuusohjeet

Lue seuraavat turvaohjeet ennen koneen käynnistämistä. Talleta käyttöohje. Jos turvaohjeita ei noudateta, takuu raukeaa ja seurauksena voi olla henkilövahinkoja ja koneen vaurioitumista. Dustcontrol ei vastaa laitteistolle aiheutuneista vahingoista, jotka johtuvat virheellisestä asennuksesta tai laitteiston virheellisestä käsittelystä.

Varoitus

Tämä kone on tarkoitettu ammattikäyttöön.

Käytä vain Dustcontrol-valikoimaan kuuluvia tarvikkeita ja varaosia.



VAROITUS

Pölynerottimen ja erotettavan pölyn käsittelyä koskevat tiedot, ohjeet ja koulutus on hankittava ennen koneen käyttöönottoa.



VAROITUS

Käytä konetta vain sen käyttötarkoitukseen. Noudata imettävänä olevaa materiaalia koskevia ohjeita.



VAROITUS

Sähkölaitteiden käytössä on noudatettava tärkeitä turvallisuusohjeita tulipalon, sähköiskun tai henkilövahinkojen välttämiseksi.



VAROITUS

Tämä kone on tarkoitettu vain kuivan materiaalin imemiseen.



VAROITUS

Käytettäessä väärä tuote tai kopioita (varsinkin suodattimia, letkuja ja muovisäkkejä) voi kone vuotaa hengenvaarallista pölyä, joka vahingoittaa terveyttä.



VAROITUS

Ilmansyötön (letku) on oltava antistaattinen tai maadoitettu.



VARO

Konetta saa käyttää vain kaikkien suodattimien ollessa ehjät ja paikoillaan.

Työympäristö

Älä altista konetta kastumiselle. Älä käytä sitä kosteissa tai märissä tiloissa eikä helposti syttyvien nesteiden tai kaasujen lähellä.



VARO

Tätä konetta saa käyttää ja säilyttää vain kuivissa ympäristöissä.



VARO

Konetta ei saa huuhdella vedellä.

Käytä vain valmistajan hyväksymiä lisävarusteita vyöhykkeellä 22. Muiden lisävarusteiden käyttö voi aiheuttaa räjähdysvaaran. Vain antistaattisia tai metallisia imutarvikkeita saa käyttää.

Ylikuormitus

Älä anna koneen koskaan toimia täysin kuristettuna, sillä se aiheuttaa ylikuormitusvaaran.

Henkilövahingot



VARO

Älä koskaan yritä itse muuttaa sähköliitäntöjä. Virhe voi olla hengenvaarallinen!

Älä koskaan anna imukohdan koskettaa mitään kehonosaa. Voimakas alipaine voi vahingoittaa ihon verisuonistoa.

Paineilmajärjestelmä

Älä koskaan vedä konetta paineilemälästä. Paineilemälästä on oltava oikein mitoitettu ja varustettu hyväksytyillä liittimillä. Tarkasta paineilemälästä säännöllisesti. Laitetta ei saa käyttää, jos paineilemälästä tai liitin on vaurioitunut.

Lähtöliitännän mutka toimii suojana, joka estää voimakkaan ilmasuihkun aiheuttamat vauriot. Laitetta ei saa olla liitettyä paineilemälästä, jos mutka on irrotettu.

Tärkeä toimenpide

Paineilmansyöttö on katkaistava puhdistus- ja hoitotöiden ajaksi.

Ylläpito

Pidä kone puhtaana ja vapaana pölykerrostumista. Varmista, että imuletku on ehjä ja kaikki tiivisteet ovat vahingoittumattomia ja kunnossa. Pidä kahvat kuivina sekä öljyttöminä ja rasvattomina.

Tarkastukset

Tarkasta säännöllisesti, että laitteessa ei ole vaurioita eikä kulumia. Jos vaurioita syntyy, ne on korjautettava Dustcontrolin hyväksymässä huoltoliikkeessä.

Toimintojen kuvaus

DC 5900TR:n rakenne on erittäin vankka ja imuteho on erittäin suuri. Siitä huolimatta kone on pieni ja helppo käsitellä.

Se sopii mainiosti useimpien käsikäyttöisten työstökoneiden kohdepoistoon ja erinomaisesti myös teollisuussiivoukseen.

Pölynerotin toimii alipaineella (imu), joka vetää ilman imukotelon/suukappaleen, letkujärjestelmän ja esi- sekä pölynerottimen läpi. Karkea erottelu tapahtuu laitteen syklonissa, mikä on hyvin tehokas tapa karkean pölyn erottamiseksi. Hieno pöly erotetaan laitteen suodattimessa. Suodatinpuhdistus ilmasyökäyksen avulla antaa suodattimelle erittäin pitkän käyttöiän. Koneessa on mikrosuodatin.

Erotettu materiaali kerätään syklonin alla olevaan säiliöön.

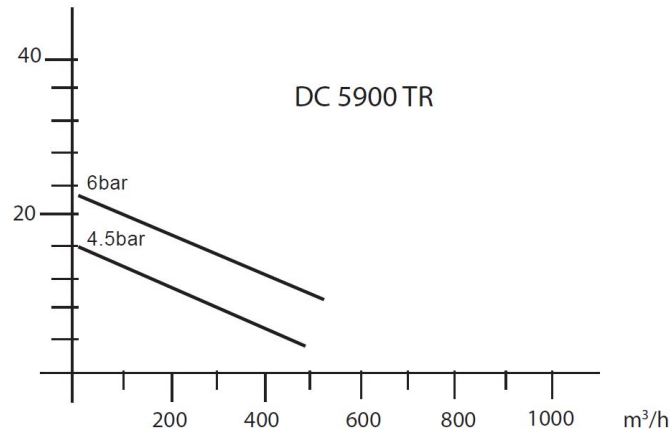
Imu muodostetaan ejektorissa, mikä tarkoittaa:

- huoltovapaa imulähde.
- alhainen paino.
- ei sähköasennuksia, jotka aiheuttavat räjähdysvaaran jne.
- erinomainen toimintavarmuus.

Tekniset tiedot

KxLxS [mm]	1800x760x1000
Paino [kg]	150
Tulo [mm]	Ø76
Letkun pituus Ø50 [m]	5-15
Keruuastia [l]	50
Virtaus maks. [m ³ /h]	500
Alipaine maks. [kPa]	21 (6 barissa)
Ilmankulutus	noin 3,6 m ³ /min 6 barissa
Hienosuodatin polyesteri, pinta-ala [m ²]	5

Liitäntäkoko	R 1"
Suos. pikaliitin ja paineilmaletku	1"
Mikrosuodattimen suodatuspinta-ala [m²]	2,5 (lisävaruste)
Erotusaste (EN 1822-1) [%]	99,9
Hienosuodattimen suodatusaste, EN 60335-2-69, luokka H [%]	99,95
Suodatinluokka, EN 1822-1	HEPA H13
Äänitaso [dB(A)]	> 75



Paineenmuodostus ja ilmavirta

Käyttö

Kytke kone paineilmajärjestelmään, jonka paine ja ilmamäärä ovat riittävät. Katso tekniset tiedot. Ilmansyötön (letku) on oltava antistaattinen tai maadoitettu. Kääntyvien antistaattisten pyörien on oltava kosketuksissa sähköä johtavaan alustaan.



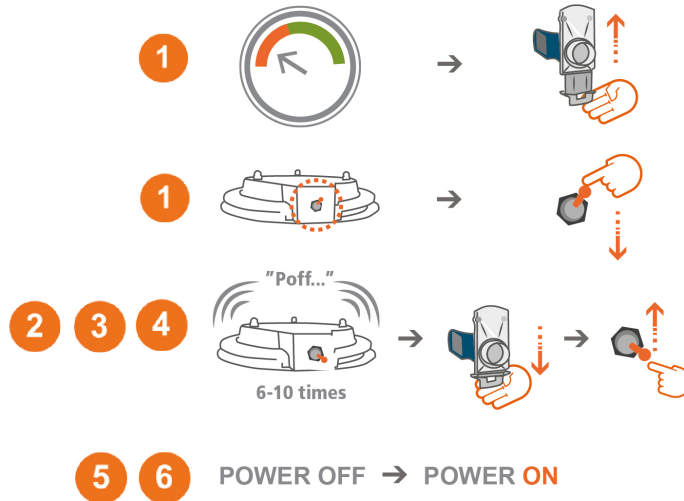
VAROITUS

Liian alhainen pääpaine ja mitoitukseltaan pieni paineilmalinja johtavat huonoon toimintaan.

Suodattimen puhdistus

Koneessa on suodattimen merkkivalo, joka syttyy, kun suodatin on puhdistettava tai vaihdettava.

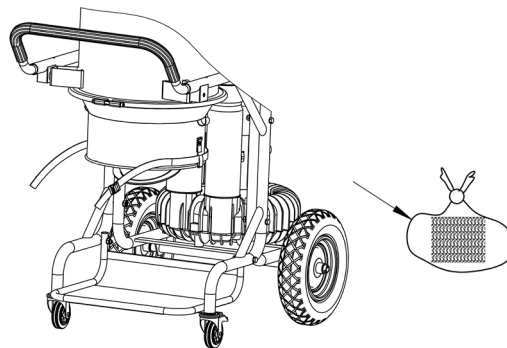
1. Anna koneen olla päällä ja sulje syklonin imuaukon pelti. Käännä suodattimen puhdistuspainiketta.
2. Odota 5-10 pulssia.
3. Avaa syklonin imuaukon pelti ja nollaa suodattimen puhdistuspainike.
4. Tarkista, että painemittari on vihreällä alueella tai että suodattimen merkkivalo ei pala. Jos ei, toista toimenpide. Jos mittari on punaisella alueella tai merkkivalo palaa toimenpiteen uusimisen jälkeen, hienosuodatin on vaihdettava. Jos mittari on suodattimen vaihdosta huolimatta punaisella alueella, alipaineventtiili on tarkastettava.



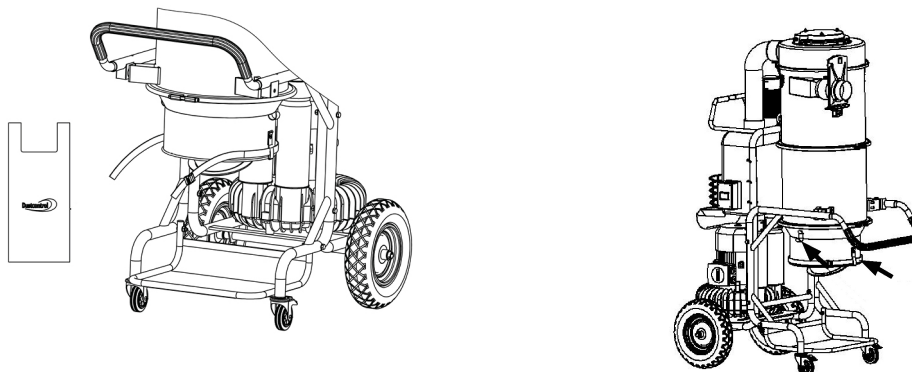
c- Muovisäkki

Muovisäkin saa vaihtaa vasta sen jälkeen, kun suodattimet on puhdistettu. Se on vaihdettava, kun pölytaso on n. 5 cm päässä pohjaläpästä.

Pölytön säkinvaihto



Koneen on oltava käynnissä säkin vaihdon aikana. Poista säkki. Säkki on suljettava koneesta irrottamisen jälkeen. Käytä vain Dustcontrolin alkuperäisiä säkkejä.



Asenna uusi säkki. Varmista pölyttömyys kiinnittämällä säkki kiristysihnnalla. Ripusta säkki koukkuihin.

Huolto/Ylläpito

Puhdistus

Kone on sen puhdistuksen hoidon ajaksi sammutettava ja sähköpistoke on irrotettava.

Suodattimen vaihto

Hienosuodatin on vaihdettava vähintään kerran vuodessa. Vain alkuperäisen suodattimen käyttö on sallittu. Mikro-suodatin on vaihdettava 300 tunnin jälkeen.



VAROITUS

Suodattimen saa vaihtaa vain koulutettu työntekijä. Käytä hengityssuojainta ja asianmukaisia varusteita.

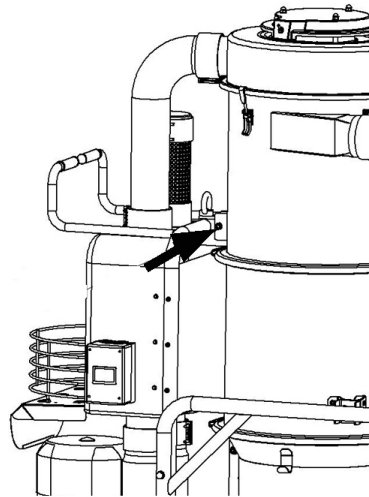
Säännöllinen tarkastus

Koneen toimivuus on kokeiltava ja se on tarkastettava vähintään kerran vuodessa, koska koneella käsitellään terveydelle vaarallista materiaalia. Kuluneet osat on vaihdettava. Älä koskaan vaaranna koneen toimintaa ja käyttöikää. Käytä vain alkuperäisosa.

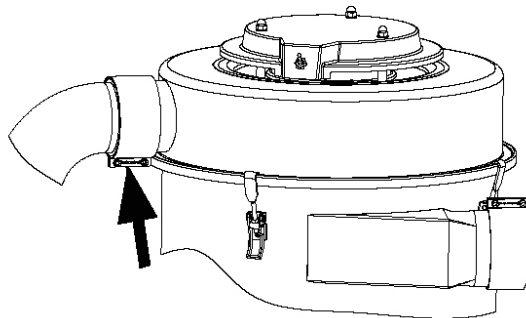
Suodattimen vaihto

Suodattimen saa vaihtaa vain koulutettu työntekijä. Käytä hengityssuojainta ja asianmukaisia varusteita.

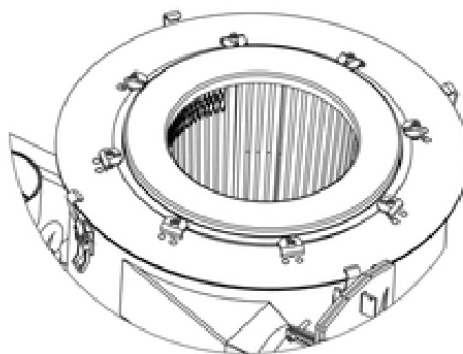
1. Irrota ruuvi.



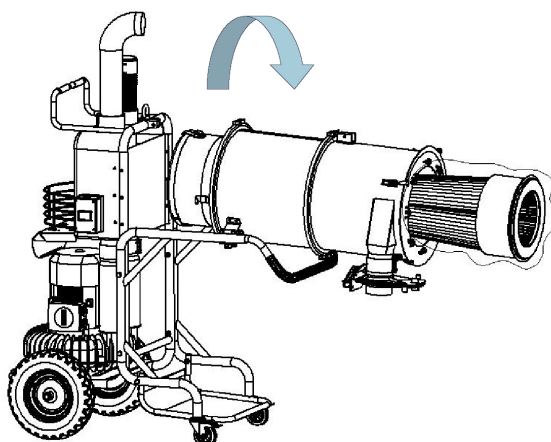
2. Löysää ruuvit ja irrota kansi.



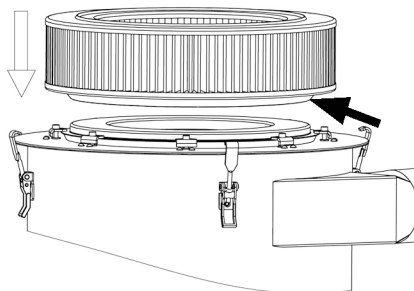
3. Löysää ja käännä.



4. Kallista sykloni ja poista suodatin.



5. Suodatinkalvon on mentävä suodatinpäädyn yli.



Kulutusosat

Nimitys	Tuotenro
Muovisäkki	46145
Hienosuodatin polyesteri	429204
Mikrosuodatin	42869

Katso varaosat [Dustcontrolin kotisivulta](#).

Takuu

Takuuaika on kaksi vuotta ja koskee valmistusvirheitä. Takuun voimassaolo edellyttää, että konetta käytetään normaalilla tavalla ja sitä huolletaan vaatimusten mukaisesti. Normaalista kulumista ei korvata. Korjaukset on teetettävä Dustcontrolilla tai Dustcontrolin hyväksymällä henkilöllä. Muussa tapauksessa takuu raukeaa.

Vianmääritys

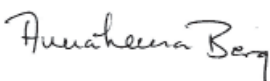
Ongelma	Syy	Toimenpide
Kone ei ime lainkaan tai ei ime tarpeeksi.	Paineilmaa ei ole kytketty tai verkon paine on huono.	Tarkista paineilman paine koneen ollessa käynnissä. Paineen tulee olla vähintään 6 baaria.
Käyttöyksikkö käy mutta kone ei ime.	Imuletku ei ole kytkettynä. Letkussa on tukos. Syklonista puuttuu muovisäkki.	Kytke letku. Käännä letkua tai puhdista se. Aseta muovisäkki paikalleen.
Käyttöyksikkö käy mutta kone imee huonosti.	Imuletkussa on reikä. Suodatin on tukkeutunut. Imuletku on liian pitkä tai kapea. Letku on osittain tukossa. Koneen yläosa on huonosti kiinnitetty. Sykloniin on takertunut pölyä.	Vaihda letku. Puhdista tai vaihda. Vaihda letku. Käännä letkua tai puhdista se. Korjaa kiinnitystä. Irrota yläosa ja puhdista sykloni.
Kone puhaltaa ulos pölyä.	Suodatin on löystynyt tai rikkoutunut.	Tarkasta ja vaihda tarvittaessa.
Koneesta kuuluu epänormaalista ääntä.		Tilaa huolto.

EY-vaatimustenmukaisuusvakuutus

Vakuutamme, että DC 5900 TR täyttää seuraavien asetusten ja standardien vaatimukset; 2006/42/EG, 2014/35/EU, 2014/30/EU, EN 60204-1, EN 1822-1.

Sarjanumero ja valmistusvuosi ilmoitetaan koneen arvokilvessä.

Dustcontrol AB



Anna-Lena Berg / CEO
2019-05-07



Peter Söderling / Technical Manager

Sikkerhetsforskrifter

Før du starter maskinen, må du lese følgende sikkerhetsinstruks. Ta vare på bruksanvisningen. Hvis sikkerhetsinstruksjonene ikke følges, gjelder ikke garantien, og det kan også føre til personskader og materielle skader. Dustcontrol kan ikke holdes ansvarlig for skader på utstyret som oppstår som følge av feil installasjon eller feil bruk av utstyret.

Advarsel

Denne maskinen er laget for profesjonell bruk.

Det må kun brukes tilbehør og reservedeler fra Dustcontrols sortiment.



ADVARSEL

Informasjon, instruksjoner og opplæring i bruk av støvsugeren og støvet som skal suges opp, må innhentes før bruk.



ADVARSEL

Bruk maskinen til de oppgavene den er konstruert for. Følg forskriftene for materialet som skal suges opp.



ADVARSEL

Ved bruk av elektriske enheter må man følge grunnleggende sikkerhetsforskrifter for å redusere risikoen for brann, elektrisk støt og personskade.



ADVARSEL

Denne maskinen skal kun brukes til å suge opp tørt materiale.



ADVARSEL

Ved bruk av feil artikler eller kopier (først og fremst filtre, slanger og plastsekker), kan maskinen lekke helseskadelig støv, noe som kan føre til personskader.



ADVARSEL

Matingen (slangen) må være antistatisk eller jordat.



OBS

Maskinen skal bare brukes hvis alle filtre er hele og montert.

Arbeidsmiljø

Ikke utsett maskinen for fuktighet. Den må ikke brukes på fuktige og våte steder, eller i nærheten av lettantennelige væsker eller gasser.



OBS

Maskinen skal kun brukes og oppbevares i tørt miljø.



OBS

Maskinen skal ikke skylles med vann.

Bruk bare tilbehør som produsenten har godkjent for bruk i sone 22. Annet tilbehør kan føre til eksplosjonsfare. Bruk kun sugetilbehør i antistatisk utførelse eller metall.

Overbelastning

Ikke la maskinen arbeide strypt. Det medfører risiko for overoppheting.

Personskader



OBS

Du må aldri forsøke å endre elektriske koblinger selv. Feil kan føre til livsfare.

Ikke la sugepunktene komme i kontakt med kroppsdeler. Det kraftige undertrykket kan skade hudens blodkar.

Trykkluftsystem

Ikke dra maskinen etter trykkluftslangen. Trykkluftslangen må være riktig dimensjonert og utstyrt med godkjente koblinger. Kontroller trykkluftslangen regelmessig. Maskinen skal ikke brukes hvis trykkluftslangen eller koblingen er skadet.

Bøyen på utløpet fungerer som beskyttelse for å forhindre skader på grunn av den kraftige luftstrålen. Maskinen skal ikke kobles til trykkluft hvis bøyen er fjernet.

Viktige tiltak

Ved rengjøring og vedlikehold skal trykkluftstilførselen kobles fra.

Pleie

Hold maskinen ren og fri fra støvbelegg. Påse at sugeslangen er hel, og at alle tetninger er hele og uten feil. Hold bærehåndtakene tørre og fri for olje og fett.

Kontroll

Kontroller regelmessig at enheten ikke er skadet eller slitt. Hvis det oppstår skader, skal de repareres av Dustcontrols godkjente serviceverksted.

Funksjonsbeskrivelse

DC 5900TR har svært robust konstruksjon og høy sugekapasitet. Men likevel er det en liten og lett maskin når den skal håndteres.

Den er perfekt for punktavsug på de fleste typer håndholdte maskiner, og i tillegg er den velegnet til industriell støvsuging.

Støvsugeren arbeider med undertrykk (sug) som driver luften gjennom sugekåpe/munnstykke, slangesystem og grov- og støvutskiller. Grovutskillingen gjøres i enhetens syklon, som gir svært effektiv utskilling av grovere partikler. Det fine støvet skilles ut i enhetens filter. Filterrensing med luftpuls gir filtrene ekstra lang levetid. Maskinen er utstyrt med mikrofilter.

Det utskilte materialet samles i beholder under syklonen.

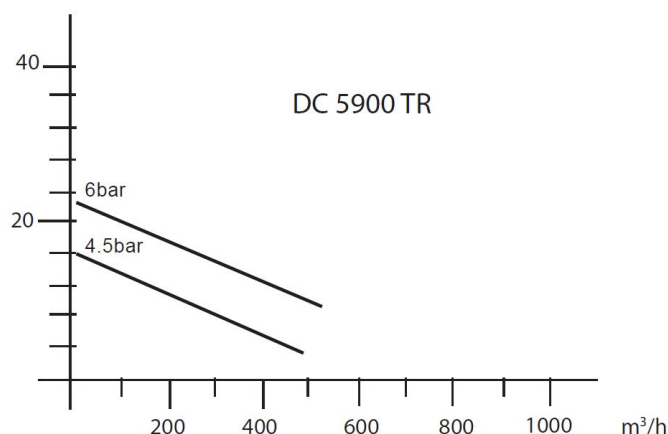
Suget skapes i en ejektor, noe som innebærer:

- Vedlikeholdsfri sugekilde.
- Lav vekt.
- Ingen elektriske installasjoner ved eksplosjonsfare med mer.
- Høy driftssikkerhet.

Tekniske data

H x B x D [mm]	1800 x 760 x 1000
Vekt [kg]	150
Innløp [mm]	Ø76
Slangelengde Ø50 [m]	5–15
Oppsamlingsbeholder [l]	50
Maks. flyt [m ³ /h]	500
Undertrykk maks. [kPa]	21 (ved 6 bar)
Luftforbruk	ca. 3,6 m ³ /min ved 6 bar
Finfilter polyester, areal [m ²]	5

Tilkoblingsdimensjon	R 1"
Anbefalt hurtigkobling og trykkluftslange	1"
Filteroverflate mikrofilter [m ²]	2,5 (tilbehør)
Utskillingsgrad (EN 1822-1) [%]	99,9
Utskillingsgrad finfilter, EN 60335-2-69, klasse H [%]	99,95
Filterklassifisering, EN 1822-1	HEPA H13
Lydnivå [dB(A)]	> 75



Trykk og luftstrøm

Drift

Koble maskinen til et trykkluftsystem med tilstrekkelig trykk og luftmengde. Se tekniske data. Matingen (slangen) må være antistatisk eller jordet. De svingbare, antistatiske hjulene må være i kontakt med avledende underlag.



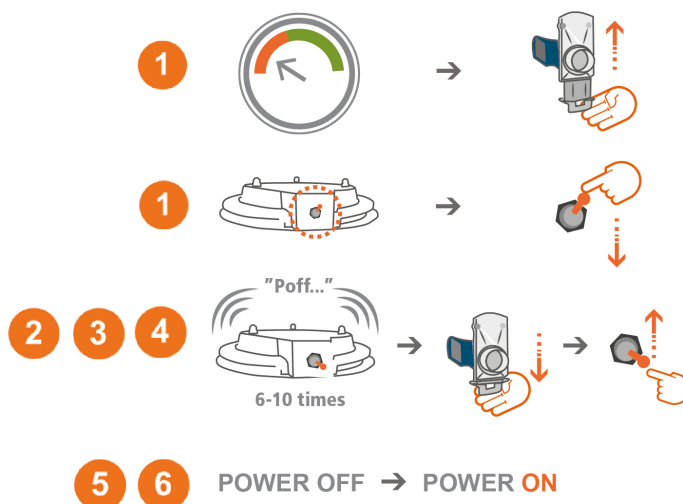
ADVARSEL

For lavt trykk og utilstrekkelige dimensjoner i trykkluftslangen fører til dårlig funksjon.

Filterrensing

Maskinen har en filterindikatorlampe som lyser når filteret må renses eller byttes.

1. La maskinen være slått på, og steng spjeldet til syklonens innløp. Trykk på knappen for filterrensing.
2. Vent i 5–10 pulser.
3. Åpne spjeldet på syklonens innløp, og trykk på knappen for filterrensing igjen.
4. Kontroller at trykkmåleren står på grønt, eller at filterindikatorlampen er slukket. Hvis ikke, må prosedyren gjentas. Hvis måleren står på rødt eller lampen lyser også etter gjentatte forsøk, må finfilteret byttes. Hvis den fortsatt står på rødt til tross for filterbytte, må vakuumentilen kontrolleres.



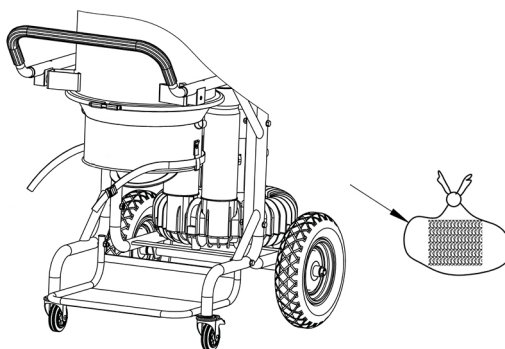
More info and instructions:
www.dustcontrol.com



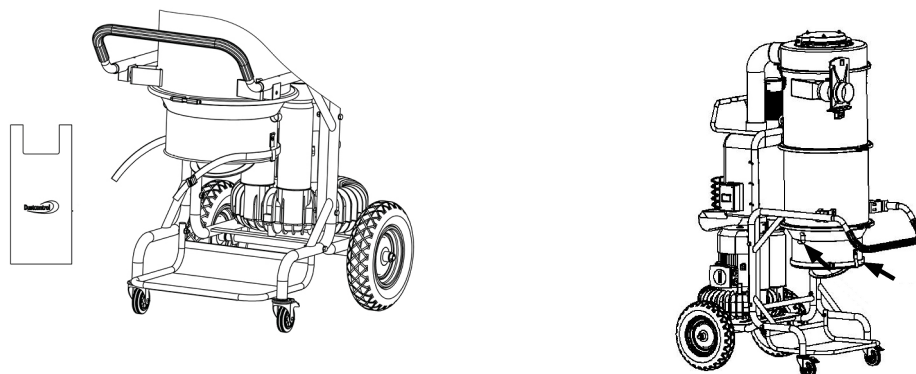
c – plastsekk

Plastsekken skal kun byttes etter at filterene har blitt rensert. Den må byttes når støvnivået ligger ca. 5 cm under utmatingsklaffen.

Støvfritt bytte av sekk



Maskinen må være påslått mens du bytter sekk. Fjern sekken. Sekken må lukkes etter at den har blitt tatt av maskinen. Bruk kun originale sekker fra Dustcontrol.



Monter den nye sekken. Bruk spennbåndet for å sikre støvfritt arbeid. Bruk krokene for å enkelt henge opp sekken.

Rens filteret, og bruk støvsugerens.

Service/vedlikehold

Rengjøring

Før rengjøring og vedlikehold av maskinen, må maskinen slås av, og stikkkontakten må trekkes ut.

Bytte filter

Finfilteret må byttes minst én gang i året. Bruk originalt filter. Mikrofilteret skal byttes etter 300 timer.



ADVARSEL

Filterbytte skal kun utføres av personell som har fått instruksjoner i hvordan det skal gjøres. Bruk maske og egnet utstyr.

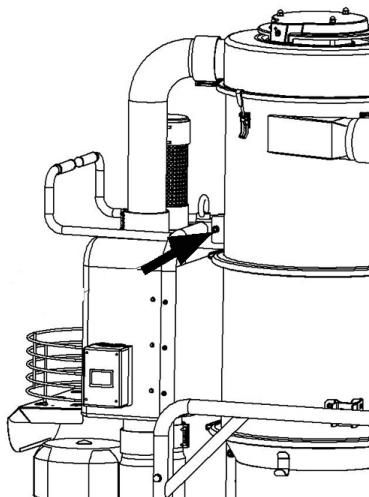
Regelmessig kontroll

Maskinen må funksjontestes og kontrolleres minst én gang i året, siden det er en maskin for helseskadelig materiale. Slitte deler må byttes. Ikke sett funksjon og levetid på spill. Bruk originale deler.

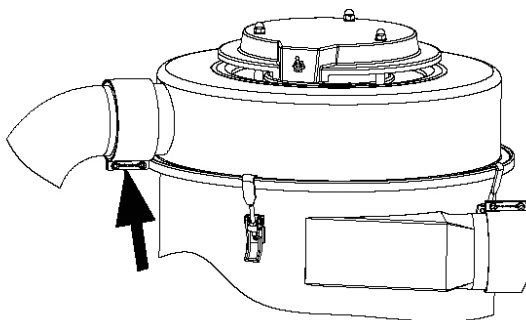
Bytte filter

Filterbytte skal kun utføres av personell som har fått instruksjoner i hvordan det skal gjøres. Bruk maske og egnet utstyr.

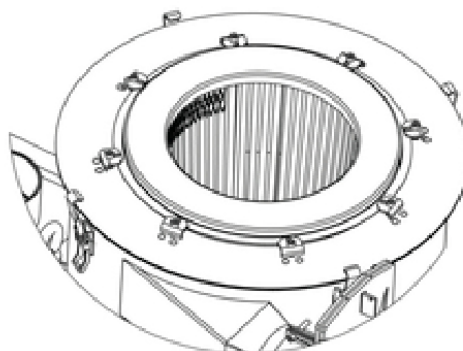
1. Fjern skruen.



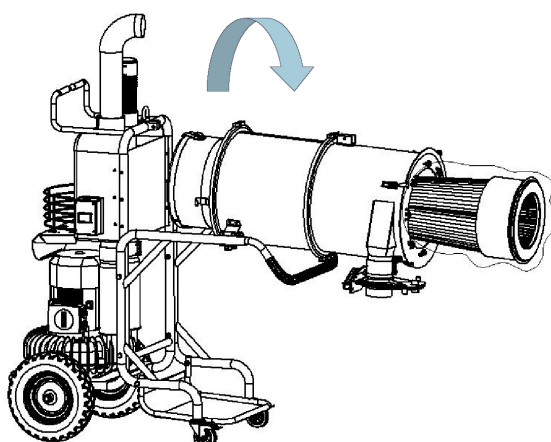
2. Løsne skruene, og fjern lokket.



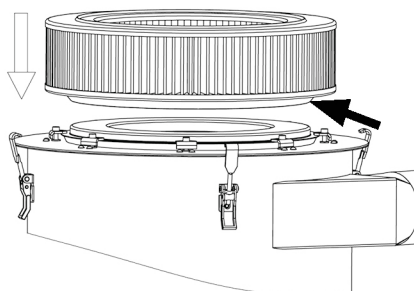
3. Løsne og vri.



4. Vipp på syklonen, og fjern filteret.



5. Filtermembranen skal gå over filtergavlen.



Forbruksartikler

Betegnelse	Artikelnr.
Plastsekk	46145
Finfilter, polyester	429204
Mikrofilter	42869

Du finner reservedeler på [Dustcontrols nettsted](#).

Garanti

Garantiperioden er to år og dekker fabrikkasjonsfeil. Garantien gjelder forutsatt at maskinen brukes på normal måte, og får nødvendig service. Normal slitasje dekkes ikke. Reparasjoner skal utføres av Dustcontrol eller en person som Dustcontrol har godkjent. Ellers bortfaller garantien.

Feilsøking

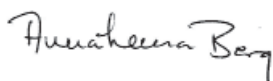
Problem	Årsak	Tiltak
Drivenheten suger ikke, eller suger ikke tilstrekkelig.	Trykkluft er ikke tilkoblet, eller det er svakt trykk i nettet.	Kontroller trykkluftens trykk ved maskinen under drift. Trykket skal være minst 6 bar.
Drivenheten går, men maskinen suger ikke.	Sugeslange er ikke tilkoblet. Tett slange. Det er ikke plastsekk i sykklonen.	Koble til slangen. Snu slangen, eller rens den. Monter plastsekk.
Drivenheten går, men maskinen suger dårlig.	Hull på sugeslangen. Tett filter. Sugeslangen er for lang eller trang. Slangen er delvis tett. Maskinens topp er dårlig montert. Det sitter fast støv i sykklonen.	Bytt slange. Rens eller bytt. Bytt slange. Snu slangen, eller rens den. Juster monteringen. Fjern toppen, og rens sykklonen.
Maskinen blåser ut støv.	Filteret har løsnet eller blitt ødelagt.	Kontroller, og bytt ved behov.
Unormal lyd fra maskinen.		Bestill service.

EU-erklæring

Vi forsikrer at DC 5900 TR er i samsvar med følgende bestemmelser og standarder: 2006/42/EF, 2014/35/EU, 2014/30/EU, EN 60204-1, EN 1822-1.

Serienummer og produksjonsår er angitt på en merkeplate på maskinen.

Dustcontrol AB



Anna-Lena Berg / CEO
 2019-05-07



Peter Söderling / Technical Manager

Sikkerhedsforskrifter

Læs følgende sikkerhedsanvisninger, inden du starter maskinen. Gem brugsanvisningen. Hvis sikkerhedsforskrifterne ikke følges, bortfalder garantien, og det kan medføre person- og maskinskade. Dustcontrol er ikke ansvarlig for skader på udstyr, som skyldes forkert installation eller betjening af udstyret.

Advarsel

Denne maskine er beregnet til professionel brug.

Brug kun tilbehør og reservedele, der indgår i Dustcontrols sortiment.



ADVARSEL

Inden brug skal brugeren have oplysninger om og vejledning i håndtering af støvudskilleren og det støv, der opsuges.



ADVARSEL

Brug maskinen til det tilsigtede formål. Følg forskrifterne vedrørende det materiale, der opsuges.



ADVARSEL

Ved brug af elektriske apparater skal de grundlæggende sikkerhedsforskrifter overholdes for at mindske risikoen for brand, elektrisk stød eller personskade.



ADVARSEL

Denne maskine er kun beregnet til opsugning af tørt materiale.



ADVARSEL

Ved anvendelse af defekte brugsartikler eller uoriginalt tilbehør (især filtre, slanger og plastsække) kan maskinen lække sundhedsskadeligt støv med personskade til følge.



ADVARSEL

Forsyningen (slangen) skal være antistatisk eller jordnet.



PAS PÅ

Maskinen må kun anvendes, hvis alle filtre er ubeskadigede og isat.

Arbejds miljø

Maskinen må ikke udsættes for fugt. Må ikke anvendes i fugtige og våde områder eller i nærheden af letantændelige væsker eller gasser.



PAS PÅ

Denne maskine må kun anvendes og opbevares i et tørt miljø.



PAS PÅ

Maskinen må ikke skylles med vand.

Brug kun tilbehør, som producenten har godkendt til brug i zone 22. Brug af andet tilbehør kan medføre risiko for eksplosionsfare. Der må kun anvendes sugetilbehør i antistatisk udførelse eller af metal.

Overbelastning

Lad ikke maskinen arbejde helt droslet, da det medfører fare for overophedning.

Legemsbeskadigelse



PAS PÅ

Forsøg ikke at ændre de elektriske tilslutninger selv. En fejl kan medføre livsfare!

Lad aldrig sugepunktet komme i kontakt med nogen legemsdel. Det kraftige undertryk kan beskadige hudens blodkar.

Trykluftsystem

Træk aldrig maskinen ved at trække i trykluftslangen. Trykluftslangen skal være korrekt dimensioneret og udstyret med godkendte koblinger. Kontroller trykluftslangen regelmæssigt. Maskinen må ikke anvendes, hvis trykluftslangen eller slangekoblingen er beskadiget.

Bøjningen på udløbet fungerer som beskyttelse for at forhindre skader på grund af den kraftige luftstråle. Maskinen må ikke være tilsluttet et trykluftnet, hvis bøjningen er afmonteret.

Vigtig forholdsregel

Ved rengøring og vedligeholdelse skal tryklufforsyningen frakobles.

Vedligeholdelse

Maskinen skal holdes ren og fri for støvaflejringer. Sørg for, at sugeslangen er intakt, og at alle tætninger er intakte og fejlfri. Hold bærehåndtagene tørre og fri for olie og fedt.

Kontrol

Kontrollér regelmæssigt enheden for skader og slitage. Opstår der skader, skal de udbedres af et serviceværksted, som er autoriseret af Dustcontrol.

Funktionsbeskrivelse

DC 5900TR har en meget robust konstruktion og stor sugeevne. Den er dog stadig en lille og let maskine, når den skal håndteres.

Den er ideel til punktudsugning på de fleste typer håndholdte bearbejdningsmaskiner og er også velegnet til industriel støvsugning.

Støvdudskilleren arbejder med undertryk (sug), der trækker luften gennem sugedæksel/mundstykke, slangesystem samt før- og støvdudskiller. Grovdudskillelse sker i enhedens cyklon, hvilket er en meget effektiv metode til udskillelse af alt det grove støv. Det fine støv udskilles i enhedens filter. Filterrensning med luftpuls giver filtrene ekstra lang levetid. Maskinen er udstyret med et mikrofilter.

Det udskilte materiale opsamles i beholderen under cyklonen.

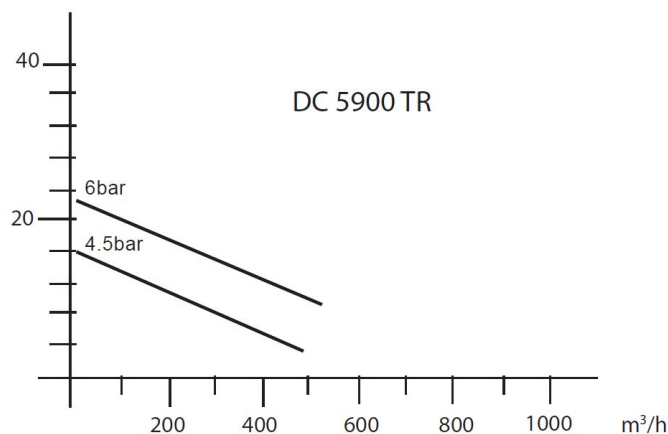
Suget skabes i en ejektor, hvilket indebærer:

- vedligeholdelsesfri sugekilde
- lav vægt
- ingen elinstallation ved eksplosionsfare m.m.
- høj driftssikkerhed

Tekniske data

H x B x D [mm]	1800 x 760 x 1000
Vægt [kg]	150
Indløb [mm]	Ø 76
Slangelængde Ø 50 [m]	5-15
Opsamlingsbeholder [l]	50
Flow maks. [m ³ /h]	500
Undertryk maks. [kPa]	21 (ved 6 bar)

Luftforbrug	ca. 3,6 m ³ /min. ved 6 bar
Finfilter polyester, areal [m²]	5
Tilslutningsmål	R 1"
Anbefalet lynkobling og trykluftslange	1"
Filterareal mikrofilter [m²]	2,5 (tilbehør)
Udskilningsgrad (EN 1822-1) [%]	99,9
Udskilningsgrad finfilter, EN 60335-2-69, klasse H [%]	99,95
Filterklassificering, EN 1822-1	HEPA H13
Lydniveau [dB(A)]	> 75



Trykdannelse og luftflow

Drift

Tilslut maskinen til et trykluftsystem med tilstrækkelig tryk og luftmængde. Se de tekniske data. Forsyningen (slangen) skal være antistatisk eller jordet. De svingende antistatiske hjul skal være i kontakt med et afledende underlag.



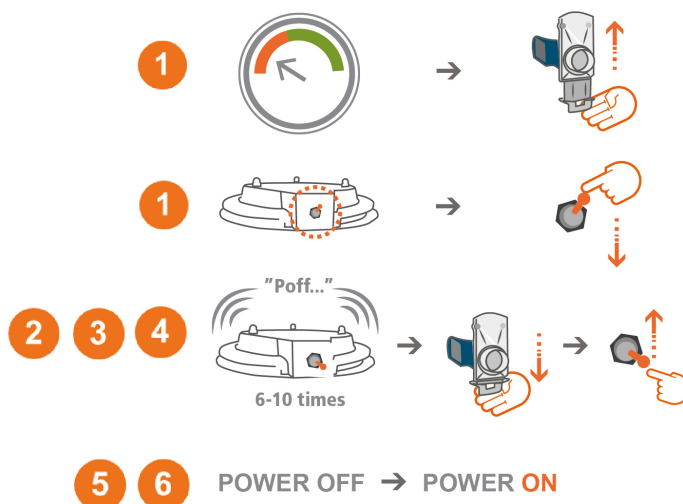
ADVARSEL

For lavt arbejdstryk og små dimensioner i trykluftledningen resulterer i dårlig funktion.

Filterrensning

Maskinen har en filterindikatorlampe, som lyser, når filtret skal renses eller udskiftes.

1. Lad maskinen være tændt, og luk spjældet på cyklonens indløb. Omstil filterrensningsknappen.
2. Vent 5-10 pulse.
3. Åbn spjældet på cyklonens indløb, og nulstil filterrensningsknappen.
4. Kontrollér, at trykmåleren står på grønt, eller at filterindikatorlampen er slukket. Hvis ikke, skal du gentage proceduren. Hvis måleren står på rødt, eller hvis lampen lyser selv efter gentagelsen, skal finfiltret udskiftes. Hvis den trods udskiftning af filret stadig står på rødt, skal vakuumventilen kontrolleres.



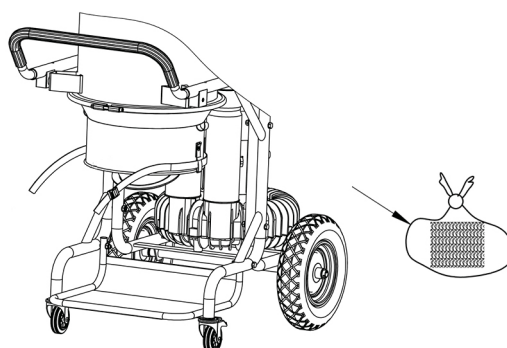
More info and instructions:
www.dustcontrol.com



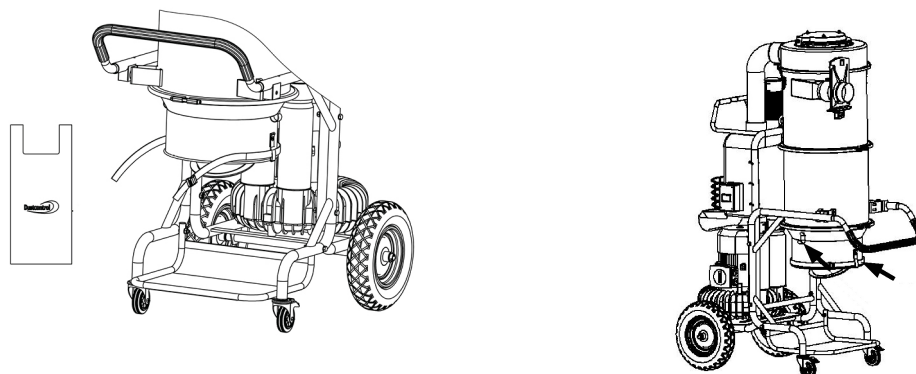
c – Plastsæk

Plastsækken må kun udskiftes, når filtrene er blevet rensset. Den skal udskiftes, når støvniveauet er omkring 5 cm under udtagningsklappen.

Støvfri udskiftning af sækken



Maskinen skal være tændt under hele sækskiftet. Fjern sækken. Sækken skal lukkes, når den er taget af maskinen. Brug kun Dustcontrols originale sække.



Monter den nye sæk. Brug spændebåndet for at gøre arbejdet støvfrit. Brug krogene til nemt at hænge sækken op.

Service/vedligeholdelse

Rengøring

Ved rengøring og vedligeholdelse af maskinen skal du slukke for maskinen og trække stikket ud.

Filterskift

Finfiltret skal udskiftes mindst én gang om året. Der må kun anvendes originale filtre. Mikrofiltret skal udskiftes efter 300 timer.



ADVARSEL

Udskiftning af filtret må kun udføres af uddannet personale. Brug beskyttelsesmaske og egnet udstyr.

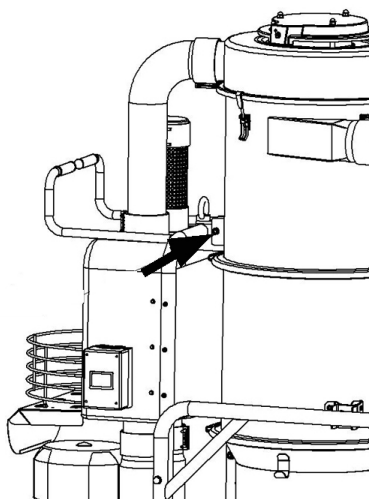
Regelmæssig kontrol

Maskinen skal funktionstestes og efterses mindst en gang om året, eftersom det er en maskine til sundhedsfarligt materiale. Slidte dele skal udskiftes. Sæt ikke maskinens funktion og levetid over styr. Brug kun originale dele.

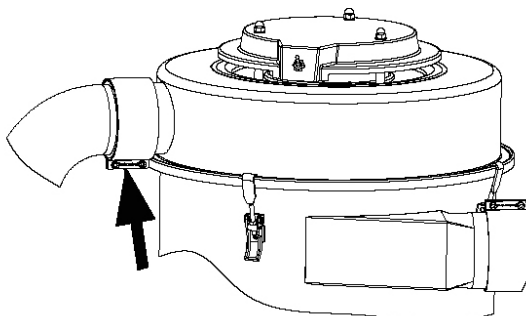
Filterskift

Udskiftning af filtret må kun udføres af uddannet personale. Brug beskyttelsesmaske og egnet udstyr.

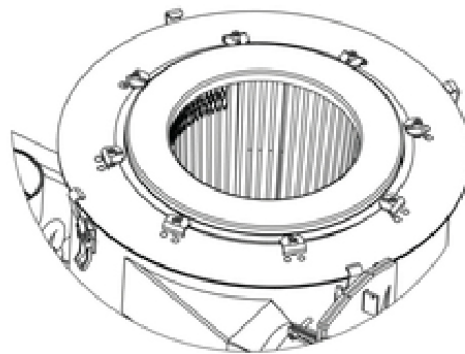
1. Fjern skruen.



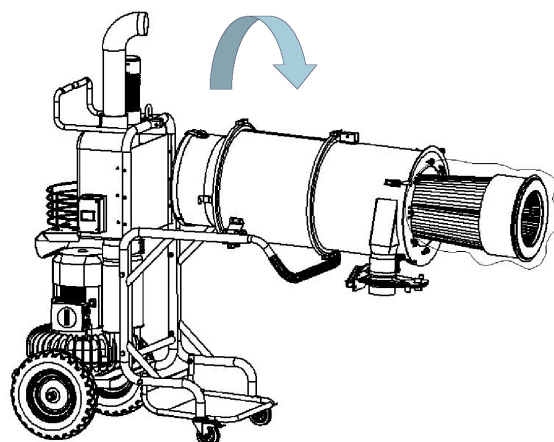
2. Løsn skruerne, og tag låget af.



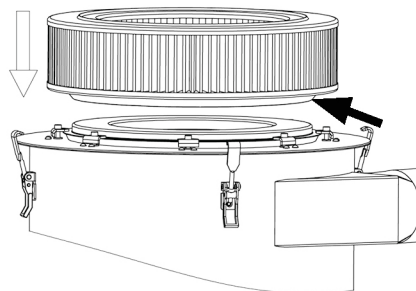
3. Løsn og drej det.



4. Vip cyklonen, og tag filtret ud.



5. Filtermembranen skal gå over filtergavlen.



Forbrugsartikler

Betegnelse	Art. nr.
Plastsæk	46145
Finfilter polyester	429204
Mikrofilter	42869

Reservedele kan ses på [Dustcontrols hjemmeside](#).

Garanti

Garantiperioden er to år og dækker fabrikationsfejl. Garantien gælder, forudsat at maskinen anvendes på normal vis og får den nødvendige service. Normal slitage erstattes ikke. Reparationer skal udføres af Dustcontrol eller af personer, som er godkendt af Dustcontrol. Ellers bortfalder garantien.

Fejlfinding


Problem	Årsag	Afhjælpning
Drivenheden suger ikke eller suger ikke tilstrækkeligt.	Tryklufte er ikke tilsluttet eller dårligt nettotryk.	Kontrollér tryklufftrykket ved maskinen under drift. Trykket skal være mindst 6 bar.
Drivenheden kører, men maskinen suger ikke.	Sugeslangen er ikke tilsluttet. Blokering i slangen.	Tilslut slangen. Vend slangen, eller rens den.
	Blokering i slangen.	Vend slangen, eller rens den.
	Cyklonen mangler en plastsæk.	Sæt plastsækken på.
Drivenheden kører, men maskinen suger dårligt.	Hul på sugeslangen.	Skift slange.
	Tilstopet filter.	Rens eller udskift den.
	Sugeslangen er for lang eller smal.	Skift slange.
	Slangen er delvist tilstopet.	Vend slangen, eller rens den.
	Maskinens overdel er dårligt monteret.	Juster monteringen.
	Der sidder støv fast i cyklonen.	Tag overdelen af, og rengør cyklonen.
Maskinen blæser støv ud.	Filtret har løsnet sig eller er gået i stykker.	Kontrollér det, og udskift det efter behov.
Unormal lyd fra maskinen.		Bestil service.

EF-overensstemmelseserklæring

Vi erklærer hermed, at DC 5900 TR er i overensstemmelse med følgende bestemmelser og standarder: 2006/42/EF, 2014/35/EU, 2014/30/EU, EN 60204-1, EN 1822-1.

Serienummer og fremstillingsår fremgår af maskinens mærkeplade.

Dustcontrol AB



Anna-Lena Berg / CEO
 2019-05-07



Peter Söderling / Technical Manager

Veiligheidsvoorschriften

Lees de volgende veiligheidsinstructies voordat u de machine start. Bewaar de gebruikshandleiding. Als de veiligheidsinstructies niet worden gevolgd is de garantie niet langer geldig en dit kan leiden tot persoonlijk letsel of schade aan de machine. Dustcontrol is niet verantwoordelijk voor schade aan de apparatuur die is ontstaan vanwege onjuiste installatie of onjuiste omgang met de apparatuur.

Waarschuwing

Deze machine is ontworpen voor professioneel gebruik.

Gebruik alleen accessoires en vervangende onderdelen uit het assortiment van Dustcontrol.



WAARSCHUWING

Informatie, instructies en opleiding met betrekking tot het omgaan met de stofafscheider en het te scheiden stof moet voor gebruik worden doorgenomen.



WAARSCHUWING

Gebruik de machine waarvoor deze bedoelde is. Volg de voorschriften voor het materiaal dat opgezogen wordt.



WAARSCHUWING

Bij gebruik van elektrische apparaten moeten elementaire veiligheidsmaatregelen in acht worden genomen om het risico van brand, elektrische schokken of lichamelijk letsel te verkleinen.



WAARSCHUWING

Deze machine is uitsluitend bedoeld voor het opzuigen van droog materiaal.



WAARSCHUWING

Indien verkeerde of nagemaakte producten gebruikt worden (met name filter, slangen en plastic zakken) kan er stof uit de machine lekken dat gevaarlijk voor de gezondheid kan zijn, met persoonlijk letsel tot gevolg.



WAARSCHUWING

De toevoer (slang) moet anti-statisch of geaard zijn.



LET OP

De machine mag uitsluitende gebruikt worden wanneer alle filters onbeschadigd zijn en op hun plaats zitten.

Arbeidsomstandigheden

Stel de machine niet bloot aan vocht. Niet gebruiken in vochtige en natte ruimten of in de nabijheid van ontvlambare vloeistoffen of gassen.



LET OP

Deze machine mag alleen gebruikt en opgeslagen worden in een droge omgeving.



LET OP

De machine mag niet met water worden afgespoeld.

Gebruik uitsluitend accessoires die door de fabrikant zijn goedgekeurd voor gebruik in zone 22. Het gebruik van andere accessoires kan een explosiegevaar inhouden. Alleen zuigaccessoires die antistatisch of van metaal zijn mogen worden gebruikt.

Overbelasting

Laat de machine nooit draaien als deze verstopt is aangezien dit een kans op oververhitting oplevert.

Lichamelijk letsel



LET OP

Probeer nooit zelf elektrische verbindingen te wijzigen. Een fout kan levensgevaar opleveren!

Zorg dat het zuigmondstuk nooit in contact komt met een lichaamsdeel. De sterke onderdruk kan bloedvaten in de huid beschadigen.

Persluchtstelsel

Trek de machine nooit aan de persluchtleiding. De persluchtleiding moet de juiste dimensie hebben en er moeten goedgekeurde koppelingen worden gebruikt. Controleer regelmatig de persluchtleiding. De machine mag niet worden gebruikt indien de persluchtleiding of koppeling beschadigd is.

De bocht aan de uitloopzijde fungeert als bescherming om schade als gevolg van de krachtige luchtstraal te voorkomen. De machine mag niet aangesloten zijn op een persluchtnet indien de bocht verwijderd is.

Belangrijke maatregel

Bij schoonmaken en onderhoud moet de persluchttoevoer losgekoppeld worden.

Onderhoud

Houd de machine schoon en vrij van stofafzettingen. Let er op dat de zuigslang heel is en dat alle aansluitingen intact en foutvrij zijn. De draaghandgrepen moeten droog gehouden worden en vrij van olie en vet.

Controle

Controleer het apparaat regelmatig op schade of slijtage. Bij schade moet dit verholpen worden door een door Dustcontrol geautoriseerde werkplaats.

Beschrijving van de werking

De DC 5900TR heeft een zeer stevige constructie en een grote zuigcapaciteit. Maar het is nog steeds een kleine en lichte machine om mee om te gaan.

Het is ideaal voor puntafzuiging bij de meeste soorten handbediende bewerkingsmachines en is ook geschikt voor industrieel stofopzuigen.

De stofafscheider werkt met onderdruk (zuiging) die de lucht door de zuigkap/het mondstuk, slangensysteem en voor- en stofafscheider leidt. De grove scheiding gebeurt in de cycloon van de eenheid die voor een zeer effectieve scheiding van het grovere stof zorgt. Het fijne stof wordt in een filter opgevangen. Het schoonmaken van het filter met luchtpulsen zorgt voor een extra lange levensduur van het filter. De machine is voorzien van een microfilter.

Het afgescheiden materiaal wordt verzameld in een container onder de cycloon.

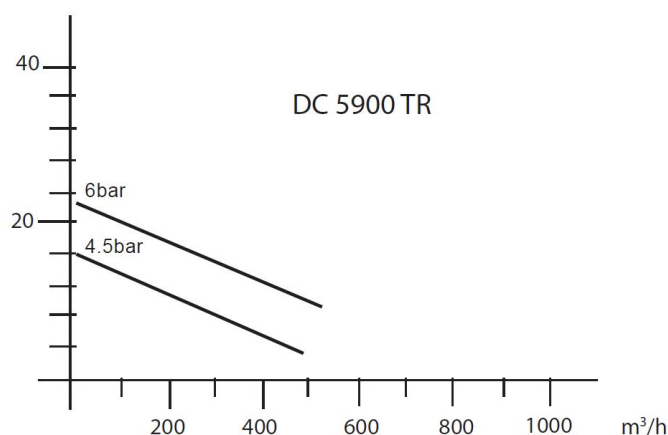
De zuigkracht wordt gemaakt middels een vacuümejector, wat inhoudt:

- onderhoudsvrije zuigbron
- laag gewicht.
- geen elektrische installatie met ontploffingsgevaar, enz.
- hoge betrouwbaarheid.

Technische gegevens

HxBxD [mm]	1800x760x1000
Gewicht [kg]	150
Ingang [mm]	Ø76
Slanglengte Ø50 [m]	5-15

Opvangcontainer [l]	50
Flow max [m ³ /u]	500
Onderdruk max [kPa]	21 (bij 6 bar)
Luchtverbruik	ca. 3,6m ³ /min bij 6 bar
Fijnfilter polyester, oppervlak [m ²]	5
Afmeting aansluiting	R 1"
Aanbev. snelkoppeling en perslucht slang	1"
Filteroppervlak microfilter [m ²]	2,5 (accessoire)
Scheidingsgraad (EN 1822-1) [%]	99,9
Filtervermogen fijnfilter, EN 60335-2-69, Klasse H [%]	99,95
Filterclassificatie, EN 1822-1	HEPA H13
Geluidsniveau [dB(A)]	> 75



Drukopbouw en luchtstroom

Bediening

Sluit de machine aan op een persluchtsysteem met voldoende druk en luchtvolume. Zie technische gegevens. De toevoer (slang) moet anti-statisch of geaard zijn. De draaibare antistatische wielen moeten in contact zijn met een geleidend oppervlak.



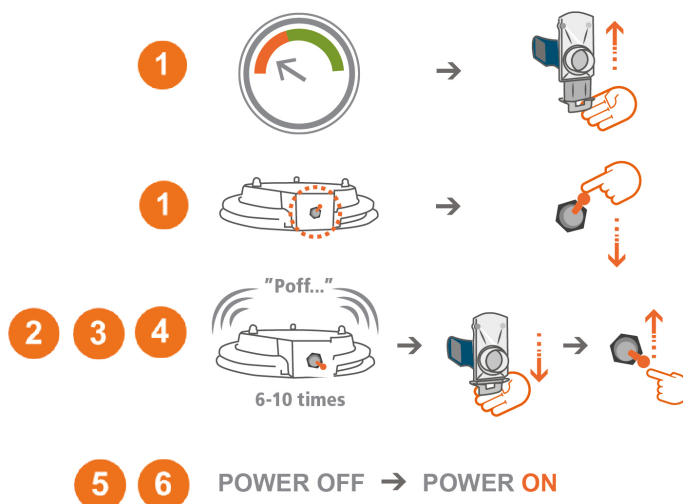
WAARSCHUWING

Te lage druk in de hoofdleiding en kleine diameter van de persluchtleiding zorgen voor een slechte werking.

Reinigen van het filter

De machine heeft een filterindicatielampje dat gaat branden wanneer het filter gereinigd of vervangen moet worden.

1. Laat de machine aan staan en sluit de klep op de inlaat van de cycloon. Zet de knop voor filterreinigen om.
2. Wacht 5-10 pulsen.
3. Open de klep op de inlaat van de cycloon en reset de knop voor filterreinigen.
4. Controleer of de drukmeter op groen staat en of de filterindicatielamp uit is. Zo niet - herhaal de procedure dan. Als de meter in het rood staat of wanneer de lamp ook na herhaling brandt, moet het fijnfilter worden vervangen. Als de naald, ondanks het vervangen van het filter, nog steeds in het rood staat, moet de vacuümklep worden gecontroleerd.



More info and instructions:
www.dustcontrol.com

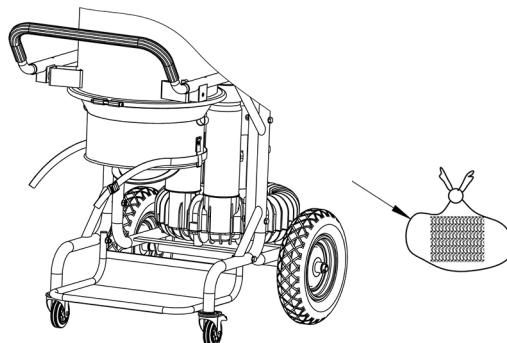


NEDERLANDS

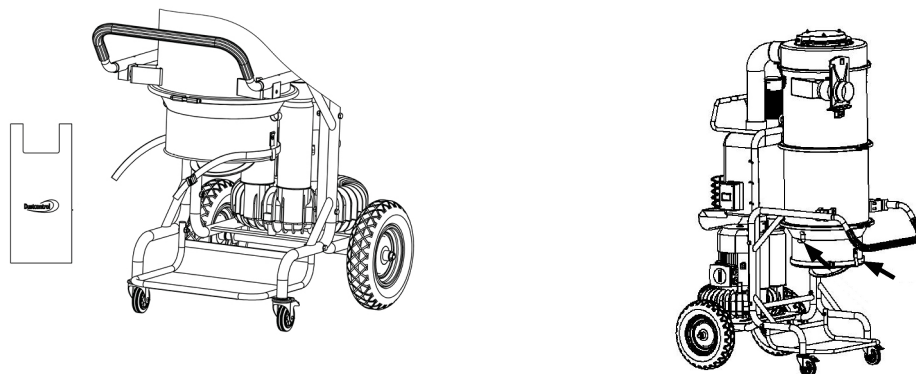
c- Plastic zak

De plastic zak mag alleen worden vervangen nadat de filters zijn schoongemaakt. Hij moet worden vervangen wanneer het stofniveau ongeveer 5 cm onder de ejectieflap ligt.

Stofvrij wisselen van zak



De machine moet voortdurend aan staan tijdens het wisselen van de zak. Verwijder de zak. De zak moet worden dichtgemaakt nadat deze uit de container is gehaald. Gebruik alleen originele zakken van Dustcontrol.



Monteer de nieuwe zak. Gebruik de spanband om stofvrij te kunnen werken. Gebruik de haken om de zak gemakkelijk op te hangen.

Service/onderhoud

Schoonmaken

Bij het reinigen en onderhoud van de machine, moet de machine worden uitgezet en de stekker uit het contact worden gehaald.

Filter vervangen

Het fijn filter moet ten minste eenmaal per jaar worden vervangen. Er mogen alleen originele filters worden gebruikt. Microfilters moeten na 300 uur worden vervangen.



WAARSCHUWING

Een filter vervangen mag alleen worden uitgevoerd door geïnstrueerd personeel. Gebruik een beschermend masker en geschikte apparatuur.

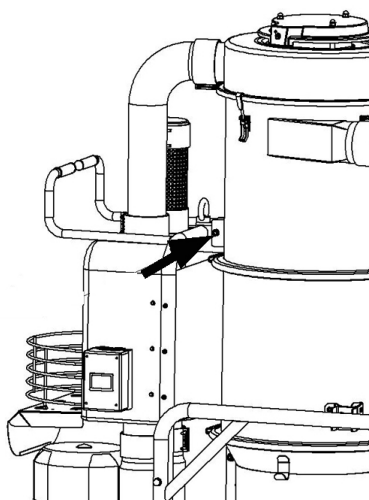
Regelmatige controle

De machine moet ten minste eenmaal per jaar worden getest en nagekeken, omdat dit een machine is voor materialen die gevaarlijk kunnen zijn voor de gezondheid. Versleten onderdelen moeten worden vervangen. Breng functie en levensduur nooit in gevaar. Gebruik alleen originele onderdelen.

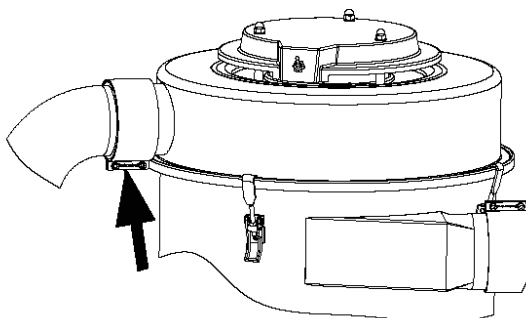
Filter vervangen

Een filter vervangen mag alleen worden uitgevoerd door geïnstrueerd personeel. Gebruik een beschermend masker en geschikte apparatuur.

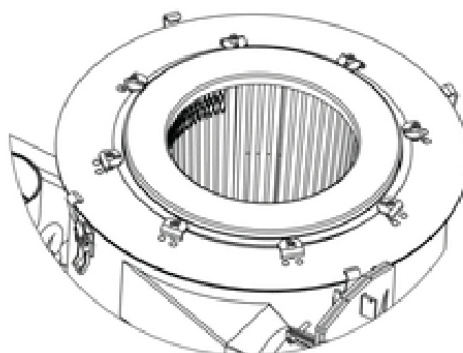
1. Verwijder de schroef.



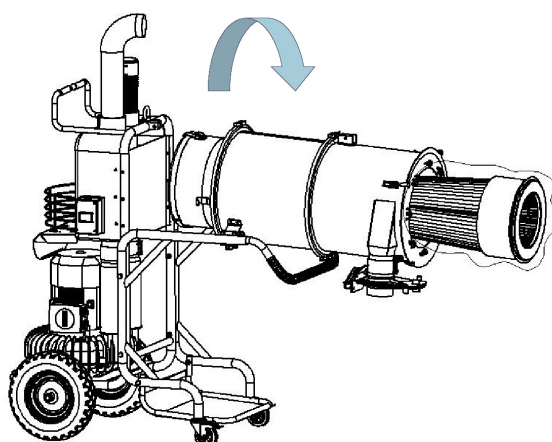
2. Draai de schroeven los en verwijder het deksel.



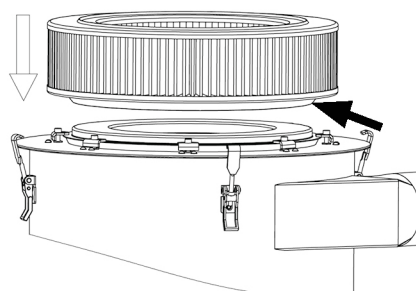
3. Maak los en draai.



4. Kantel de cycloon en verwijder het filter.



5. Het filtermembraan moet over de zijkant van het filter gaan.



NEDERLANDS

Verbruiksartikelen

Naam	Art. nr.
Plastic zak	46145
Fijnfilter, polyester	429204
Microfilter	42869

Voor reserveonderdelen, zie de [website van Dustcontrol](#).

Garantie

De garantieperiode is twee jaar en heeft betrekking op fabricagefouten. De garantie geldt op voorwaarde dat de machine wordt gebruikt op normale wijze en de vereiste service ontvangt. Normale slijtage wordt niet vergoed. Reparaties moeten worden

uitgevoerd door Dustcontrol of door een persoon die door Dustcontrol is goedgekeurd. Anders kan de garantie komen te vervallen.

Probleemoplossing

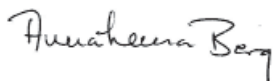
Probleem	Oorzaak	Maatregel
De aandrijving zuigt niet of zuigt niet voldoende.	Perslucht niet aangesloten of slechte druk in de hoofdleiding.	Controleer de druk van de perslucht bij de machine tijdens bedrijf. Druk moet ten minste 6 bar zijn.
De aandrijving loopt, maar de machine zuigt niet.	De zuigslang is niet aangesloten. Slang is verstopt.	Sluit de slang aan. Draai de slang of maak schoon.
	Slang is verstopt.	Draai de slang of maak schoon.
	Er zit geen plastic zak in de cycloon.	Plaats de plastic zak.
De aandrijving loopt, maar de machine zuigt slecht.	Gat in de zuigslang.	Vervang de slang.
	Verstopt filter.	Schoonmaken of vervangen.
	Zuigslang te lang of te smal.	Vervang de slang.
	Slang gedeeltelijk verstopt.	Draai de slang of maak schoon.
	De bovenkant van de machine niet goed geplaatst.	Plaats op de juiste manier.
De machine blaast stof uit.	Er is stof vast komen te zitten in de cycloon.	Verwijder de bovenkant en maak de cycloon schoon.
	Het filter is losgeraakt of kapot.	Controleer en vervang indien nodig.
Abnormaal geluid van de machine.		Laat nakijken..

EG-verklaring

Wij verklaren hierbij dat de DC 5900 TR in overeenstemming is met de volgende verordeningen en normen: 2006/42/EG, 2014/35/EU, 2014/30/EU, EN 60204-1, EN 1822-1.

Serienummer en productiedatum staan vermeld op het typeplaatje op de machine.

Dustcontrol AB

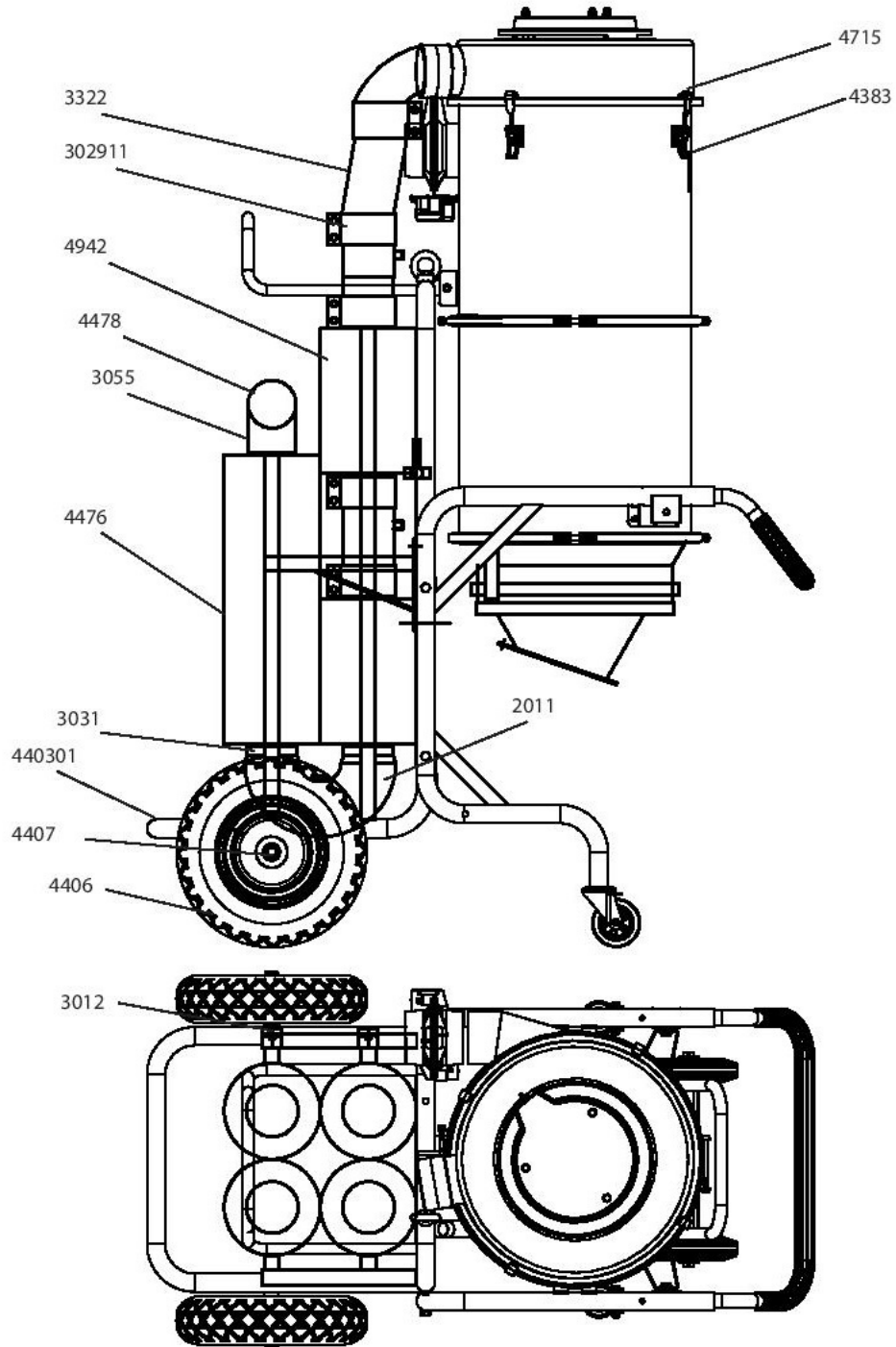


Anna-Lena Berg / CEO
 2019-05-07



Peter Söderling / Technical Manager

Reservele/Spare parts/Ersatzteile/Pièces de rechange/Recambios/Varaosat/
Reserveonderdelen/Reservedeler/Reservdelar



Svenska

Art nr	Benämning	Art nr	Benämning	Art nr	Benämning
2011	Sugslang 102	3322	Y-rör 108	4476	Ljuddämpare
3012	L-järn D = 11	42833	Länkhjul med broms, D=75	4478	Inloppsror med nät, D=100
3014	Spiroböj 100	4383	Spännlås	4715	Hake spännlås
302911	Böj 450, 108	440301	Chassi, pumpdel	4942	Ljuddämpare
3031	Skarv 110	4406	Luftgummihjul	9458-E	Bruksanvisning i original DC 5900 TR
3055	Muff 100 Spiro	4407	Axel		

English

Part No	Description	Part No	Description	Part No	Description
2011	Suction hose 102	3322	Y-pipe 108	4476	Silencer
3012	L-Bar D = 11	42833	Wheel, D=75	4478	Protective grating, D=100
3014	Bend 100 Spiro	4383	Fastener	4715	Hitch fastener
302911	Bend 45°, 108	440301	Chassis, pump	4942	Silencer
3031	Joint 110	4406	Pneumatic wheel	9458-E	Original instructions DC 5900 TR
3055	Socket 100 Spiro	4407	Axle		

Deutsch

Art. Nr.	Benennung	Art. Nr.	Benennung	Art. Nr.	Benennung
2011	Schlauch 102	3322	Y-Rohr 108	4476	Schalldämpfer
3012	L-Eisen D = 11	42833	Rad, D=75	4478	Schutzgitter, D=100
3014	Bogen 100 Spiro	4383	Spannhalterung	4715	Haken Spannhalterung
302911	Bogen 45°, 108	440301	Chassis, Pumpenseite	4942	Schalldämpfer
3031	Verbinder	4406	Gummirad	9458-E	Originalbetriebsanleitung DC 5900 TR
3055	Muffe 100 Spiro	4407	Achse		

Français

Part n°	Description	Part n°	Description	Part n°	Description
2011	Tuyau Flexible 102	3322	Y-tubes 108	4476	Silencieux
3012	Fer L D = 11	42833	Roulette, D=75	4478	Tube av. grille de prot., D=100
3014	Coude 100 Spiro	4383	Verrou de tension	4715	Crochet verrou de tension
302911	Plier 45°, 108	440301	Châssis pompe	4942	Silencieux
3031	Jonction 110	4406	Roue	9458-E	Notice originale DC 5900 TR
3055	Manchon 100 Spiro	4407	Axe		

Dustcontrol Wereldwijd

Dustcontrol AB

Box 3088
Kumla Gårdsväg 14
SE-145 03 Norsborg
Tel: +46 8 531 940 00
support@dustcontrol.se
www.dustcontrol.com

AT

Dustcontrol Ges.m.b.H.
Tel: +43 316 428 081
info@dustcontrol.at
www.dustcontrol.at

AU

Archquip - All Preparation Equipment
Tel: +61 7 3217 9877
www.allpreparationequipment.com.au

BENELUX

Dustsolutions B.V.
Tel: +31(0)38-2020154
sales@dustsolutions.nl
www.dustsolutions.nl

BG

Metaltech14 Ltd
Tel: +359 888 255 102,
+359 889 999 593
metaltex14@abv.bg
www.dustcontrolbg.com

CA

Dustcontrol Canada Inc.
Tel: +1 877 844 8784
info@dustcontrol.ca
www.dustcontrol.ca

CH

Rosset Technik Maschinen Werkzeuge AG
Tel: +41 41 462 50 70
info@rosset-technik.ch
www.rosset-technik.ch

CN

Suzhou DustCollect Filtration Technology Co., Ltd.
Tel: +86 180 6800 0359
sale@dustcollect.cn
www.dustcollect.cn

DE

Dustcontrol GmbH
Tel: +49 70 32-97 56 0
info@dustcontrol.de
www.dustcontrol.de

DK

Erenfred Pedersen A/S - Construction
Tel: +45 98 13 77 22
info@ep.dk
www.ep.dk

Dansk Procesventilation ApS - Industry

Tel: +45 61 270 870
info@dansk-procesventilation.dk
www.dansk-procesventilation.dk

EE

G-Color Baltic OÜ
Tel: +372 682 5919
sales@g-color.ee
www.g-color.ee

ES

Barin, s.a.
Tel: +34 91 6281428
info@barin.es
www.barin.es

FI

Dustcontrol FIN OY
Tel: +358 9-682 4330
dc@dustcontrol.fi
www.dustcontrol.fi

FR

SMH Equipements-Construction
Tel: +33 (0)2 37 26 00 25
info@abequipements.com
www.smhequipements.com

Dustcontrol AB France- Industry

Tel: +46 8 53194027
info@dustcontrol.fr
www.dustcontrol.com

GR

Mavrogiannakis S.A
Tel: +30 210 3461762
e-mail: ektox@enternet.gr
www.ektক্ষেftis.com.gr

HU

Vandras Kft
Tel: +36-1-427-0322
Mobile: +36-20-9310-349
vandras@t-online.hu
www.vandras.hu

IN

Advance Ventilation Pvt. Limited
Tel: +91 11 47243296-298
sales@advanceventilation.com
www.advanceventilation.com

IT

Airum srl
Tel: +39 (0)516 025 072
info@airum.com
www.airum.com

KR

ESH Engineering Co. Ltd. - Industry
Tel: +82 (0)2 466 7966
eshengco@gmail.com

KR

Concrete Doctor Co. - Construction
Tel: +82 (0)2 2633 3601
chsw3600@cdr.kr

LT

UAB Hidromega
Tel: +370 677 10254
info@hidromega.lt
www.hidromega.lt

LV

SIA Reaktivs
Tel: +371 20282200
reaktivs@reaktivs.lv
www.reaktivs.lv

MY, ID

Städa EnviroSpace Bhd
Tel: +603 5569 1006
info@stada.com.my
www.stada.com.my

NO

Teijo Norge A.S
Tel: +47 3222 6565
firmapost@teijo.no
www.teijo.no

NZ

Artizan Diamond Tools
Tel: (+64) 03 365 4446
enquiry@artizandiamond.co.nz
www.artizandiamond.co.nz

PE

Efixo
Tel: (00511) 583-8541
Cel: (0051) 968-140-066
contacto@efixo.pe
http://www.efixo.pe

PH

Sweden Concrete Machines Philippines Inc.
Tel: +63 917 573 1583
peringe@packoskick.se
www.swedenconcretemachines.ph

PL

Bart Sp. z. o.o.
Tel: +48 32 256 22 33
info@bart-vent.pl
www.bart-vent.pl

PT

Metec-Mecano Técnica, Lda.
Tel: +351 21 797 02 91
geral@metec.pt
www.metec.pt

RO

AWS Elektrotechnik
Tel: +40 0748 288 358
office@awstehnik.ro
www.awstehnik.ro

RS

Enel Alati d.o.o.
Tel: +381 116 1988 14
eneldoo@eunet.rs
www.eneldoo.rs

RU

Movers Trading Company LLC
Tel: +7(812)748-29-89
info@movers-td.ru
www.movers-td.com

SG

Städa EnviroSpace Pte Ltd
Tel: +65 6741 7277
Info@stada.com.my
www.stada.com.my

TH

MCON intertrade Co., Ltd
Tel: +66 (0) 93 935 1442
sales@mconintertrade.com
www.mconintertrade.com

TR

Ventek Mühendislik Ltd
Tel: +90 212 4415596-97
info@ventek.com.tr
www.ventek.com.tr

TW

Goodland Enterprise Co., Ltd.
Tel: +886-2-3234-0206
sales@goodland.com.tw
www.goodland.com.tw

UAE

Global Enterprises Trading Co
Tel: +971-2-555 4733
global@globalentco.com
www.globalentco.com

GEM Industrial Equipment Trading Co

Tel: +971-4-8840 474
gemuae@eim.ae

UA

"MBK "Obshemashkontrakt", JSC
Tel: +38 (0562) 35-66-77
zao@omk.dp.ua
www.omk.dp.ua

UK

Dustcontrol UK Ltd.
Tel: +44 1327 858001
sales@dustcontrol.co.uk
www.dustcontrol.co.uk

US

Dustcontrol Inc.
Tel: +1 910-395-1808
info@dustcontrolusa.com
www.dustcontrol.us

VN

Tayhostar JSC
Tel: +4 2218 0562/+4 2218 0568
tayhostar@tayhostar.vn
www.tayhostar.vn