

Dynapac CC1100

Tandemasfaltvältar




Teknisk data



Vikter

Max. arbetsvikt	2 460 kg
Arbetsvikt (inkl. ROPS)	2 350 kg
Modulvikt (valsram/traktordel)	1 130 kg/1 220 kg



Framkomlighet

Arbets hastighet	0-10 km/h
Tiltning	±10°
Teoretisk backtagningsförmåga	50 %



Packningsdata

Centrifugalkraft	29 kN
Nominell amplitud	0,5 mm
Statisk linjelast (fram/bak)	10,6 kg/cm/11,4 kg/cm
Vibrationsfrekvens (1/min)	63 Hz
Vattentank	160 l



Motor

Tillverkare/Modell	Kubota D1703-M (T4i)
Typ	Vattenkyld
Max. effekt, SAE J1995	26 kW (35 hp) @ 2 800 rpm
Bränsletank	50 l



Hydrauliksystem

Drivning	Axialkolvpump med variabelt displacement och servo. 2 radialkolvmotorer med konstant displacement.
Vibration	Kugghjulspump/motor med konstant displacement.
Styrning	Kugghjulspump med konstant displacement.
Färd broms	Hydrostatisk i fram & backreglage.
Parkerings-/ Nödbroms	Felsäker flerlamellbroms på båda valsarna.

Hitta din lokala återförsäljare på www.atlascopco.se

Informationen ovan är enbart avsedd som en allmän beskrivning. Den utgör ingen utfästelse och innebär inga som helst garantier. Reservation för eventuella ändringar. Maskinerna på vissa bilder och illustrationer är utrustade med tillvalsutrustning.

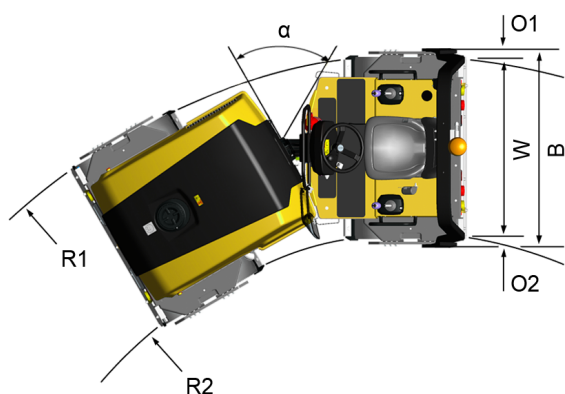
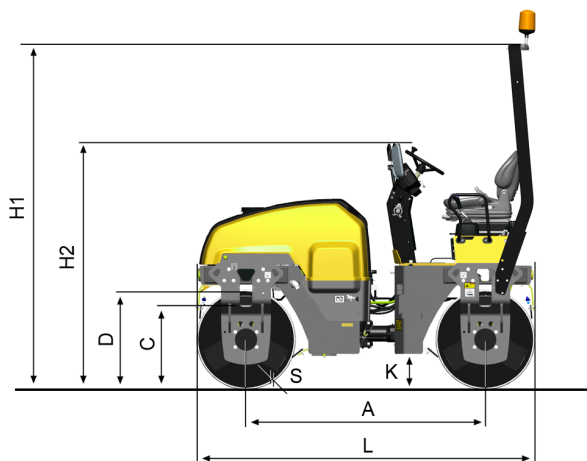
rce_cc1100_se-20160418.105508.pdf 2016-04-18 10:55

Dynapac CC1100

Tandemasfaltvältar

Atlas Copco

Teknisk data



Dimensioner

A. Axelavstånd	1 715 mm
B. Bredd	1 180 mm
C. Kantstansfrigång	550 mm
D. Valsdiameter	680 mm
H1. Höjd med ROPS /hytt	2 640 mm
H2. Höjd utan ROPS /hytt	1 755 mm
K. Markfrigång	175 mm
L. Längd	2 395 mm
O1. Överhäng, höger	40 mm
O2. Överhäng, vänster	40 mm
R1. Vändradie, yttre	3 730 mm
R2. Vändradie, inre	2 660 mm
S. Valsvepstjocklek	12 mm
W. Valsbredd	1 070 mm
α . Styrvinkel	$\pm 30^\circ$



Tillbehör

Backalarm, arbetsbelysning



Tilläggsutrustning

3" seatbelt, Biodegradable hydraulic fluid, Cert. Fire protection (SBF 127), Decal risk location (GOST), Fire extinguisher, Foot rest, Hearing protectors, Licence plate light, Rear view mirror (traffic view), Service kit 50/500/1000H, Side direction lights (driving lights required), Slow moving vehicle sign, Special color (one or two), Tool set, Towing eyelet, Water tank cover (lockable)

Hitta din lokala återförsäljare på www.atlascopco.se

Informationen ovan är enbart avsedd som en allmän beskrivning. Den utgör ingen utfästelse och innebär inga som helst garantier. Reservation för eventuella ändringar. Maskinerna på vissa bilder och illustrationer är utrustade med tillvalsutrustning.